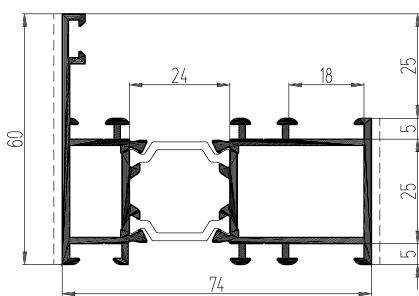
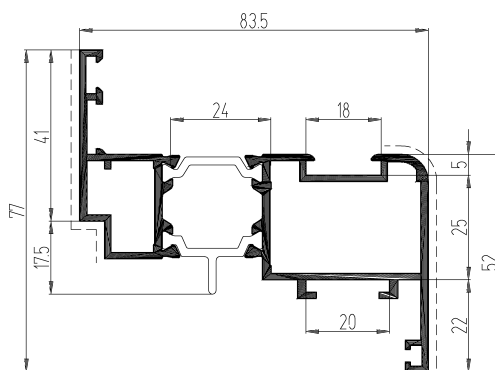


# **СИСТЕМА КРТ74**

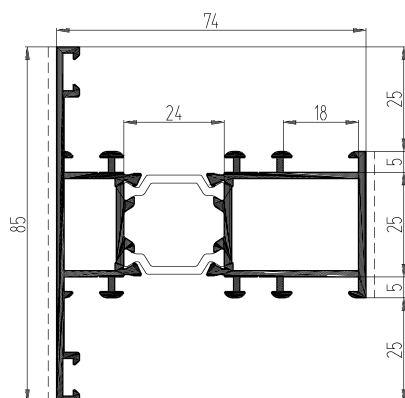
**АЛЮМИНИЕВЫЕ ПРОФИЛИ**



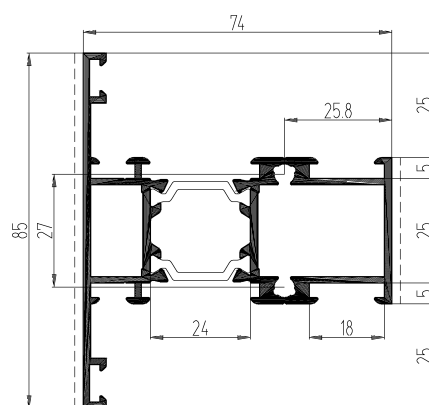
КПТ7401; 1,6 кг/м.п.



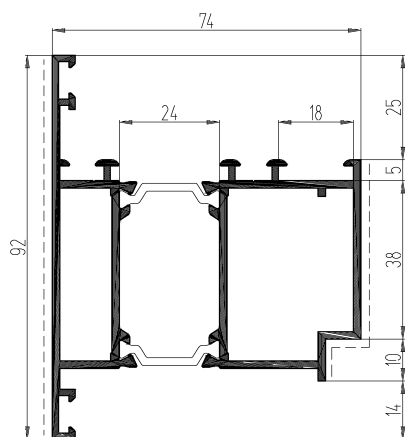
КПТ7402; 1,71 кг/м.п.



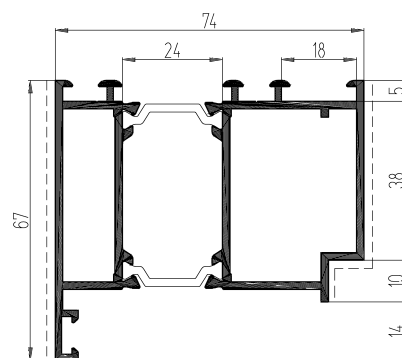
КПТ7403; 1,76 кг/м.п.



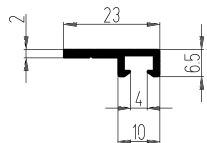
КПТ7404; 1,87 кг/м.п.



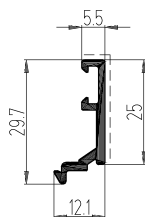
КПТ7405; 2,05 кг/м.п.



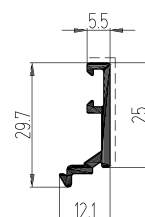
КПТ7406; 1,893 кг/м.п.



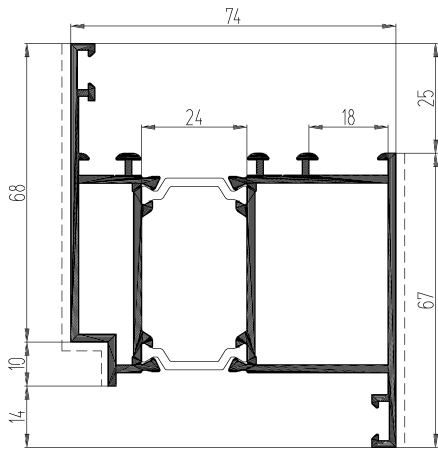
КП4599; 0,158 кг/м.п.



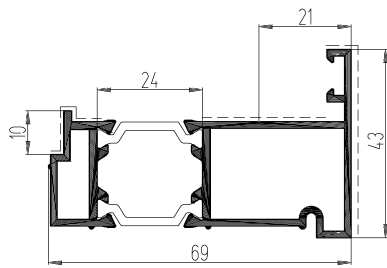
КП4588; 0,231 кг/м.п.



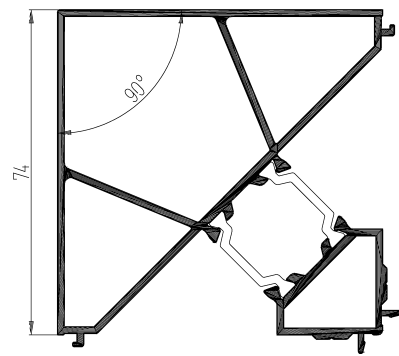
КП4597; 1,116 кг/м.п.



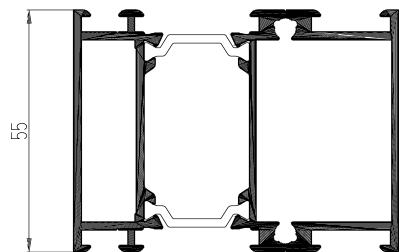
КПП7407; 2,04 кг/м.п.



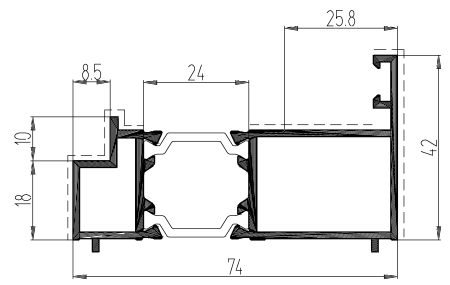
КПП7408; 1,198 кг/м.п.



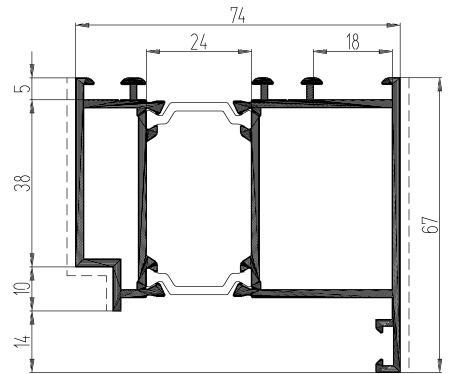
КПП7411; 2,05 кг/м.п.



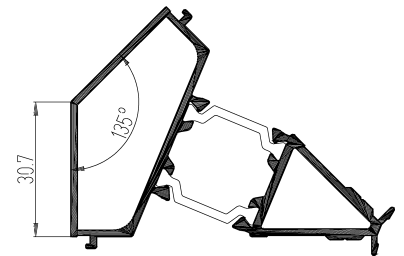
КПП7413; 1,952 кг/м.п.



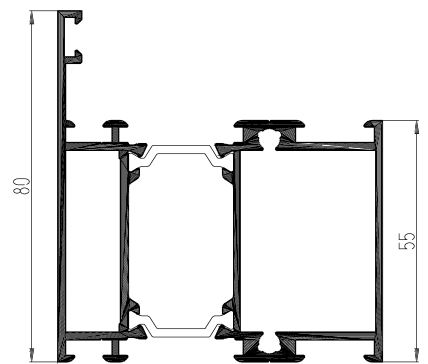
КПП7409; 1,25 кг/м.п.



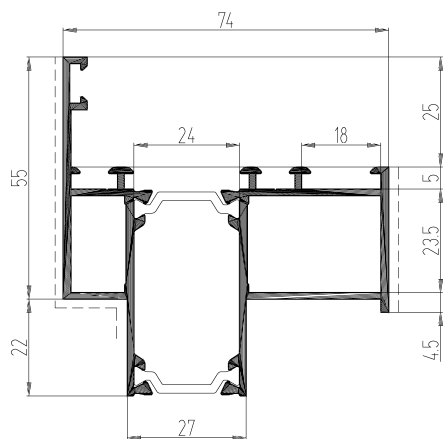
КПП7410; 1,884 кг/м.п.



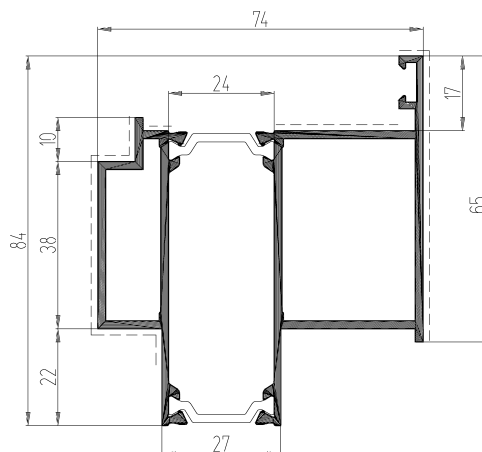
КПП7412; 1,3 кг/м.п.



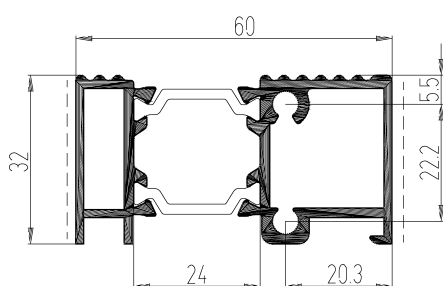
КПП7414; 2,1 кг/м.п.



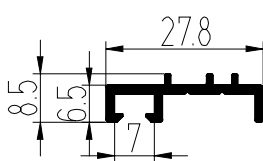
КПТ7415; 1,641 кг/м.п.



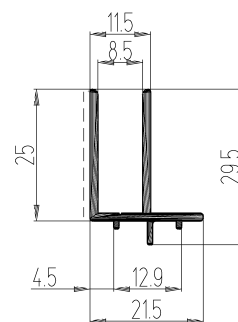
КПТ7416; 1,916 кг/м.п.



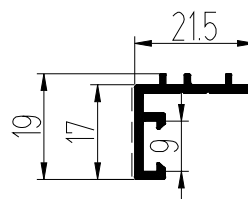
КПТ7417; 1,307 кг/м.п.



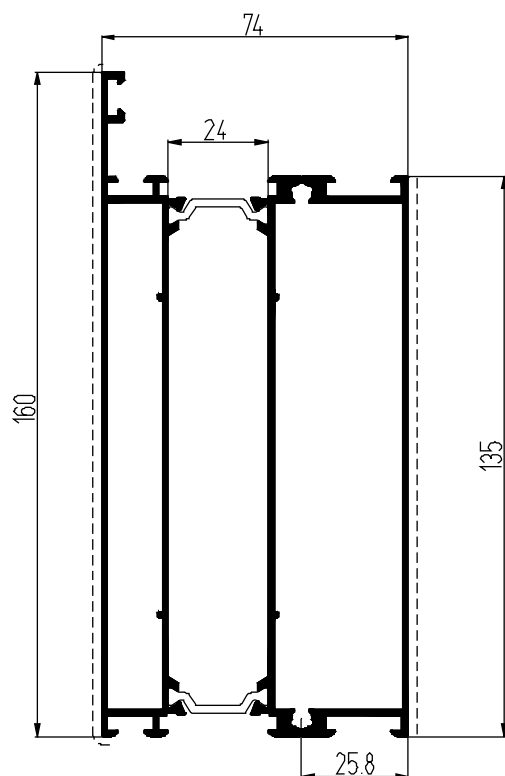
КП45147; 0,199 кг/м.п.



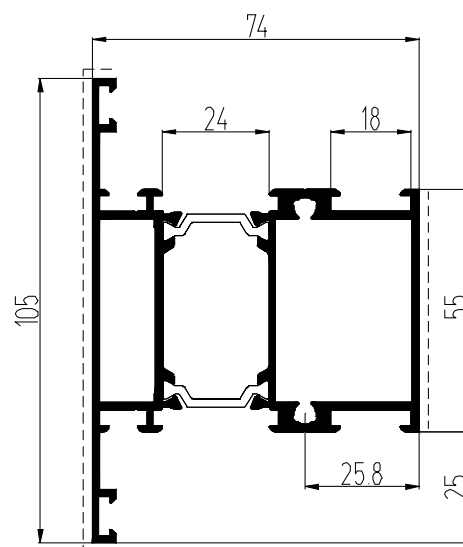
КП45142; 0,295 кг/м.п.



КП45145; 0,208 кг/м.п.

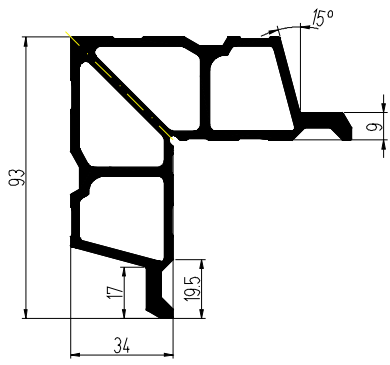


КП7420; 3,266 кг/м.п.

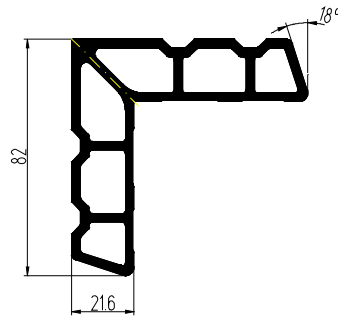


КП7418; 2,155 кг/м.п.

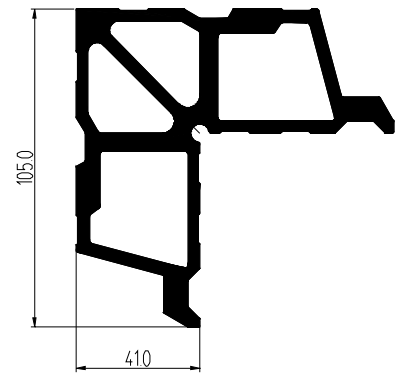
### Закладные



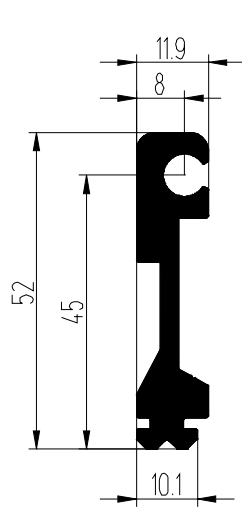
КП45430; 3,522 кг/м.п.



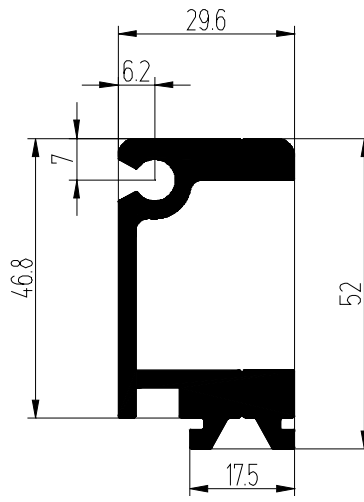
КП4583; 3,076 кг/м.п.



КП4528; 6,075 кг/м.п.

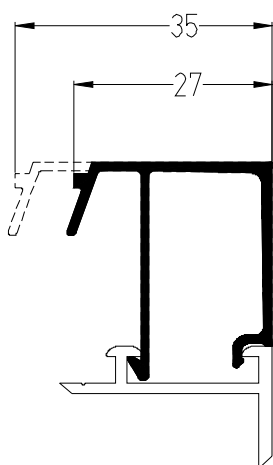


КП4584; 0,953 кг/м.п.



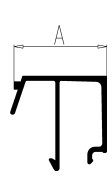
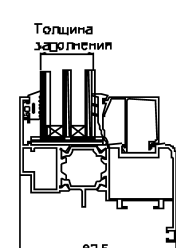
КП4585; 1,465 кг/м.п.

### Штапики системы КПП74

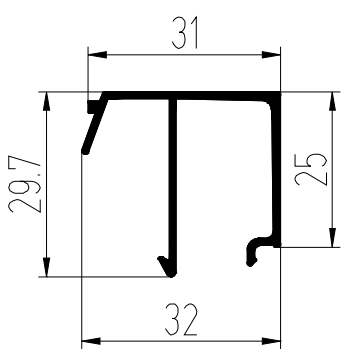


КП4586

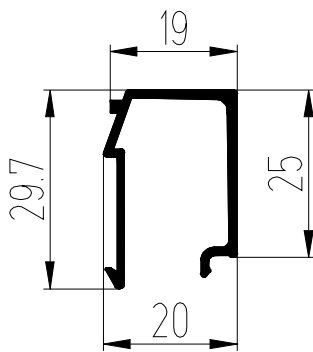
КП4589

ШИФР	МАССА 1П.М., КГ.		
КП4586	0,354	35	24
КП4589	0,328	27	32
КП45415	0,341	31	
КП45416	0,282	19	
КП45419	0,295	21	

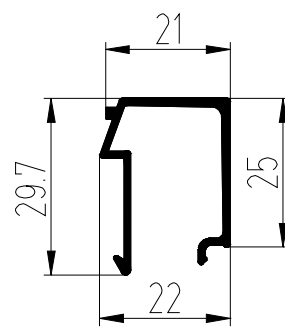
### Вспомогательные штапики



КП45415; 0,341 кг/м.п.



КП45416; 0,282 кг/м.п.



КП45419; 0,295 кг/м.п.