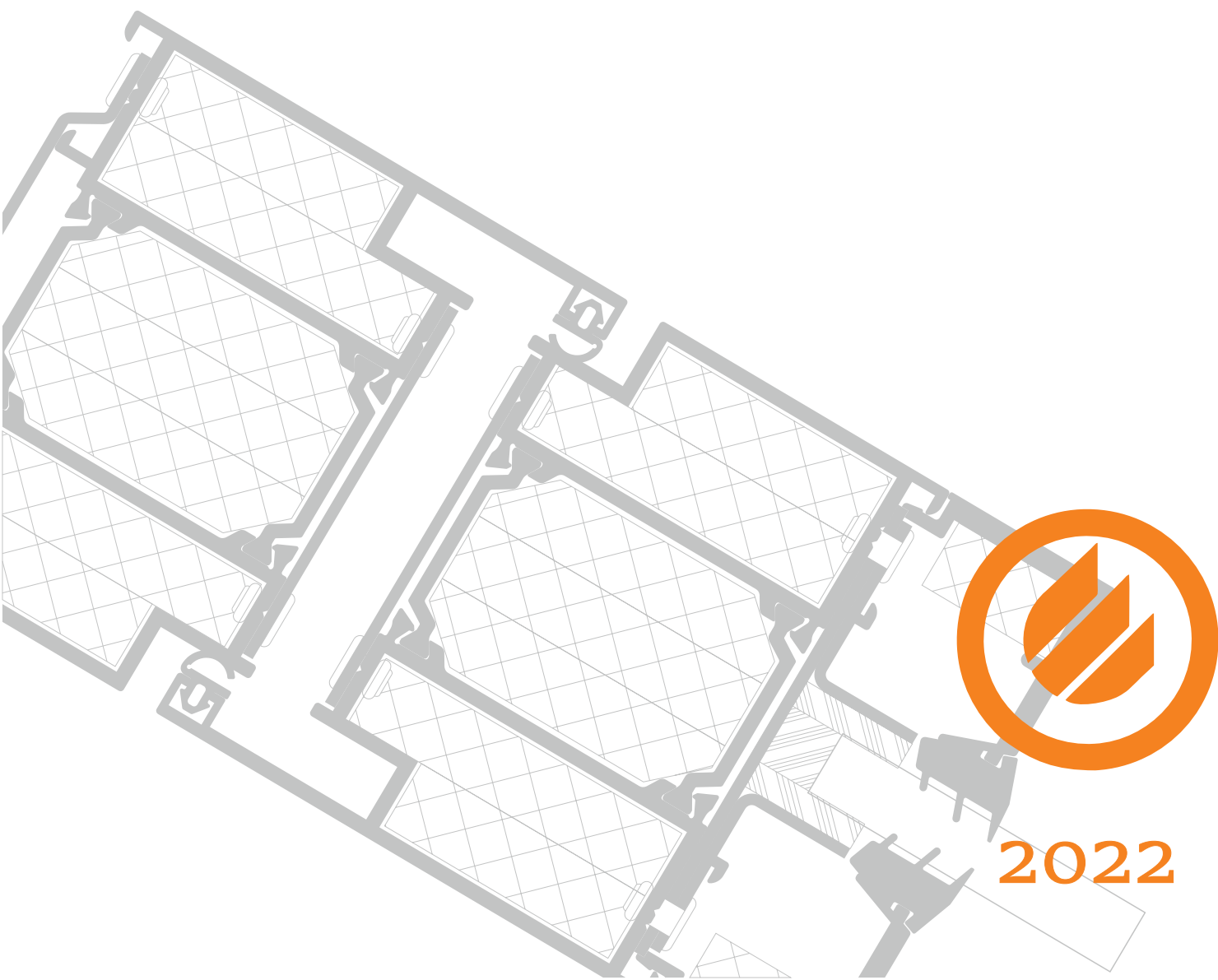




Каталог алюминиевых конструкций и профилей системы СИАЛ КРТ78Е1

Огнестойкие окна, двери, перегородки
и вертикальные вентиляционные люки



СОДЕРЖАНИЕ

| | |
|--|-----|
| КРАТКОЕ ОПИСАНИЕ СИСТЕМЫ | 5 |
| Информация о свойствах алюминиевых сплавов | 8 |
| ПРОФИЛИ | 9 |
| КОМПЛЕКТУЮЩИЕ | 13 |
| ТИПОВЫЕ КОНСТРУКЦИИ | 27 |
| ОКНА | 31 |
| ДВЕРИ | 35 |
| СБОРКИ, ДЕТАЛИРОВКИ, ФУРНИТУРА | 51 |
| ПЕРЕГОРОДИ | 71 |
| УСТАНОВКА ЗАПОЛНЕНИЯ | 75 |
| УСТАНОВКА ОГНЕЗАЩИТЫ | 95 |
| УЗЛЫ КРЕПЛЕНИЯ, ПРИМЫКАНИЯ | 99 |
| ГЕОМЕТРИЧЕСКИЕ ХАРАКТЕРИСТИКИ | 109 |

УВАЖАЕМЫЕ ГОСПОДА!

В любом городе, и в крупнейшем мегаполисе, и в небольшом рабочем поселке нас радует новое, красивое здание. Независимо от масштабов, легкая алюминиевая конструкция и стекло выгодно подчеркивают его современность. Меняется настроение, растет оптимизм и желание созидать, строить новое. Современные технологии строительства дают все больше возможностей для реализации творческих замыслов архитекторов и строителей при возведении зданий и сооружений.

В наших каталогах кратко представлены архитектурные и технические особенности разработанных нами систем, их возможности. В зависимости от основного назначения конструкции можно выбрать систему с наилучшими показателями коэффициентов сопротивления теплопередаче, огнестойкости, с повышенными требованиями по ветровым нагрузкам, с повышенными декоративными требованиями. На системы имеется весь спектр нормативно-технической и разрешительной документации.

Специалисты компании "ЛПЗ "Сегал" готовы работать с Вами в индивидуальном порядке, по индивидуальным проектам, создавать специальные системы.

Наша совместная работа приведет к еще более красивым решениям в облике городов, и подвигнет к новым творческим поискам.

ПРИГЛАШАЕМ К СОТРУДНИЧЕСТВУ!

КРАТКОЕ ОПИСАНИЕ СИСТЕМЫ СИАЛ КПТ78Е1

Система предназначена для выполнения окон без элементов открывания, дверей и перегородок, небольших витражей в случаях, когда необходимо обеспечить огнестойкость помещений согласно противопожарным требованиям, предъявляемым к зданиям и сооружениям. Конструкции могут применяться как для наружного остекления, так и для разделения внутреннего пространства здания.

Особенности системы

Двери и глухие окна собираются в цехе и поставляются в сборе. Витражи и перегородки поставляются в виде рам, стоек и ригелей и собираются непосредственно на объекте. Особенностью системы является необходимость заполнения всех внутренних пространств и полостей профилей вставками из гипсокартона марки ГКЛ ГОСТ 6266, а также огнестойкой массой и огнестойким герметиком. Притворы дверей оклеиваются вспенивающейся лентой, которая при нагревании заполнит пространство между рамой и створкой двери. Эти меры позволяют уменьшить воздействие открытого огня на конструкцию и снизить передачу тепла со стороны очага возгорания.

Технические особенности системы

Полости в комбинированных профилях без фальца имеют одинаковую ширину, поэтому остекление можно вести как снаружи, так и изнутри. Для наружных конструкций могут быть использованы профили с фальцем.

Двухстворчатые двери выполняются без шульпа. Для предотвращения разрушения при высокой температуре комбинированных профилей алюминиевые части профиля стягиваются деталями из нержавеющей стали. Верхние углы створок собираются только на угловых закладных, которые защищаются с двух сторон деталями из гипсокартона и фиксируются заклепками из нержавеющей стали. Нижние соединения створок могут быть как угловыми, так и импостными. Цоколь двери может иметь высоту 60, 120, 180 и 240 мм. Двери могут выполняться с порогом или без порога (с падающим дымозащитным порогом FAPIM Domatic). Применение компенсационных и блокирующих элементов в дверях позволяет повысить их устойчивость при воздействии высоких температур и при механическом взломе конструкций.

Все необходимые узлы примыканий к основанию приведены в каталоге СИАЛ КПТ78Е1.

Прочностной расчет каждой конкретной конструкции фасада производится при ее проектировании. Массоинерционные характеристики профилей, необходимые для прочностных расчетов, приведены в данном каталоге.

В качестве заполнения может использоваться специальное огнестойкое стекло, огнестойкие стеклопакеты или другое заполнение толщиной от 6 до 50 мм, имеющие сертификат пожарной безопасности и прошедшие натурные испытания согласно существующим методикам. Заполнение крепится с помощью прижимных элементов из нержавеющей стали с применением керамических прокладок между стеклом и металлом. Алюминиевые штапики и резиновые уплотнители играют только защитно-декоративную роль. Стекло, стеклопакеты либо панели при установке в конструкцию опираются на подкладки. Материал подкладок - дерево, пропитанное специальным огнестойким составом.

Допускается применять фурнитуру, элементы крепления конструкций, герметики и пены различных производителей, имеющие сертификат пожарной безопасности и прошедшие натурные испытания согласно существующим методикам. Фурнитура и элементы крепления конструкций выбираются в зависимости от необходимости решения конкретных задач согласно рекомендациям производителей.

ИСПОЛЬЗУЕМЫЕ МАТЕРИАЛЫ

Алюминиевые профили

Профили из алюминиевого сплава изготавливаются по ГОСТ 22233. Химические свойства сплавов и механические свойства профилей указаны в прилагаемых таблицах. Покрывается профиль полиэфирными порошковыми эмалями. Покрытие обладает высокой стойкостью к атмосферным воздействиям и долговечностью. Цвет покрытия - определяется заказком по шкале RAL. Толщина покрытия зависит от марки красителя и лежит в диапазоне 60-120 мкм. Окрашенные профили выдерживаются в сушильной камере при температуре 180-200°C в течение 20 минут. Возможен двухцветный вариант окрашивания профиля (внутри и снаружи помещения профиль может иметь разный цвет).

Огнестойкое заполнение

Светопрозрачное огнестойкое заполнение изготавливается по ТУ завода-изготовителя. В качестве заполнения могут использоваться: монолитное огнестойкое стекло торговых марок FireClass или Pygorane 100, многослойное стекло Pyrobelt, а также огнестойкие стеклопакеты со стеклом данных марок или стеклопакеты FireClass EIW. Данные изделия имеют сертификаты пожарной безопасности, прошли огневые испытания согласно существующим методикам.

Непрозрачное огнестойкое заполнение изготавливается в зависимости от требуемой огнестойкости из нескольких слоев гипсокартона ГКЛО, ГКЛ, проложенного стальным оцинкованным листом толщиной 1 мм.

Уплотнители

Для герметизации соединений и светопрозрачных заполнений применяются различные по конфигурации и высоте уплотнители из EPDM, TPE, TPE-S, изготовленные по ГОСТ 30778. Уплотнители сохраняют свои свойства в среде воздуха при любых видах атмосферного воздействия в интервале температур:

- EPDM - от -50 до +80°C;
- TPE - от -40 до +70°C.

Комплектующие

Усиливающие элементы и элементы для установки заполнения выполняются из нержавеющей стали. Термоизоляционные вкладыши для заполнения полостей профилей выполняются из листового гипсокартона ГКЛО, ГКЛ фирмы KNAUF. Угловые вкладыши, изолирующие закладные, и подкладки под заполнение вырезаются из огнезащитных плит Promaxon тип А фирмы PROMAT. Подкладки под держатели заполнения изготавливаются из теплоизолирующей огнеупорной керамической бумаги марки ТКБ производства ООО "СпецОгнеупорКомплект", г. Екатеринбург. Подкладки распорные изготавливаются из авиационной фанеры финского производства или паронита. Мастику, герметик, пену и терморасширяющую ленту рекомендуется применять производства фирмы HILTI.

Допускается применять данные комплектующие из аналогичных материалов, имеющих такие же свойства и характеристики.

Монтажные элементы

Конструкции крепятся к строительному основанию при помощи монтажных дюбелей, анкеров, стальных платиков и стальных или алюминиевых кронштейнов. Стальные элементы, соприкасающиеся с алюминиевыми деталями должны быть оцинкованы, а при применении грунтовочных покрытий в соответствии с ГОСТ 21519 изолированы от алюминиевых деталей.

Для того, чтобы конструкция или преграда считались противопожарной, то есть соответствующей техническому регламенту о требованиях пожарной безопасности, она должна пройти испытания на огнестойкость в соответствии с ГОСТ Р 53308. Компания, намеревающаяся производить подобные конструкции, должна изготовить несколько образцов и испытать их в аккредитованной лаборатории.

В конце каталога в качестве примера приведены сертификаты на конкретные виды изделий (двери одностворчатые и двухстворчатые, перегородки и окна), полученные фирмами-изготовителями противопожарных конструкций. Каждый изготовитель должен получить свои сертификаты.

Подробное описание монтажа см. в ТК-55583158-100 "Технологическая карта на устройство конструкций строительных светопрозрачных из алюминиевых профилей систем "СИАЛ" и ИМЭ-55583158-103-2021 "Инструкция по монтажу и эксплуатации конструкций строительных из алюминиевых профилей системы "СИАЛ КПТ78ЕI".

Указанные в каталоге размеры, масса и периметры профилей являются теоретическими и могут изменяться в зависимости от допусков на размеры профилей. Массоинерционные характеристики профилей, необходимые для прочностных расчетов, приведены в данном каталоге.

ООО "ЛПЗ "Сегал" оставляет за собой право вносить изменения и дополнения, связанные с дальнейшим развитием и постоянным повышением технического уровня системы. Все права на настоящую публикацию и материалы данного каталога принадлежат разработчику системы.

Система профилей СИАЛ продолжает совершенствоваться и развиваться.

КИСЕЛЕВ Алексей Леонидович

генеральный конструктор систем СИАЛ

ИНФОРМАЦИЯ О СПЛАВЕ 6063

Химический состав сплава ГОСТ 4784-2019:

| Обозначение системы и марки сплава | Массовая доля элементов | | | | | | | | | | |
|------------------------------------|-------------------------|-----------|------|----------|---------|------|------|-------|-----------|--------|-------|
| | Кремний | Железо | Медь | Марганец | Магний | Хром | Цинк | Титан | Алюминий | Прочие | |
| | | | | | | | | | | кажд. | сумма |
| AlMg0,7Si 6063 | 0,3-0,6 | 0,15-0,35 | 0,10 | 0,15 | 0,6-0,9 | 0,05 | 0,15 | 0,10 | Остальное | 0,05 | 0,15 |

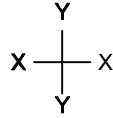
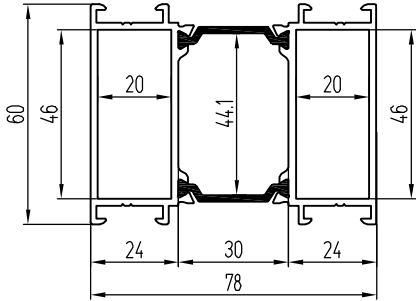
Механические свойства профилей по ГОСТ 22233-2018:

| Обозн-ние системы и марки сплава | Значение показателей, не менее | | | | | |
|----------------------------------|--|---------------------------------|--------------------|---|--------------------------------------|--------------------------------------|
| | Состояние материала | Обозначение состояния материала | Толщина стенки, мм | Временное сопротивление при растяжении δ_0 , МПа | Предел текучести при растяжении, МПа | Относит. удлинение при растяжении, % |
| AlMg0,7Si 6063 | Закаленное и естественно состаренное | T4 | Все размеры | 130 | 65 | 14 |
| | Неполностью закаленное и искусственно состаренное | T5 | До 3 включ. | 175 | 130 | 8 |
| | | | Св. 3 до 10 включ. | 160 | 110 | 7 |
| | Закаленное и искусственно состаренное | T6 | До 10 включ. | 215 | 170 | 8 |
| | Закаленное и искусственно состаренное | T64 | До 15 включ. | 180 | 120 | 12 |
| | Закаленное и искусственно состаренное повышенной прочности | T66 | До 6 включ. | 245 | 200 | 8 |
| Св. 6 до 10 включ. | | | 225 | 180 | | |

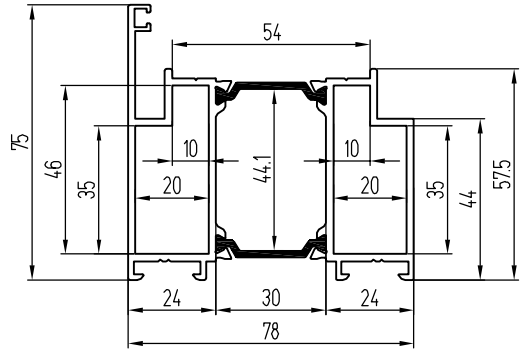
ПРОФИЛИ

Профили комбинированные без фальца

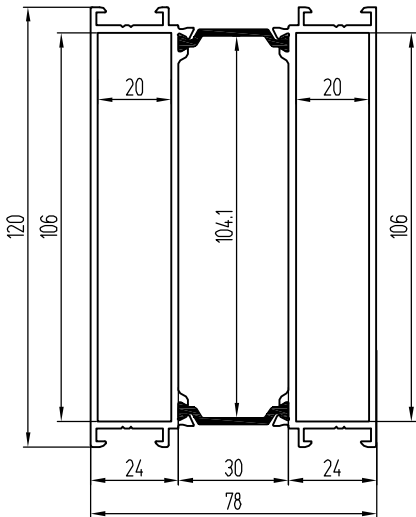
КПТ7802 (2,062),
 вес с ГКЛО - 4,247
 $J_x - 33,21, J_y - 56,01$
 $W_x - 11,07, W_y - 14,36$



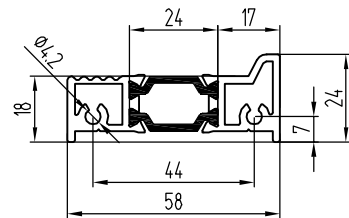
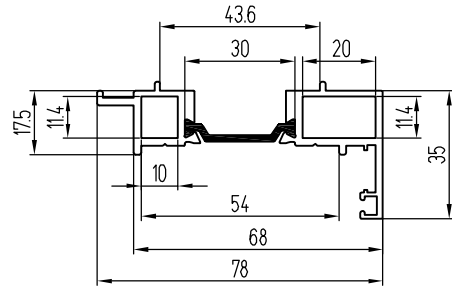
КПТ7801 (2,19),
 вес с ГКЛО - 4,197
 $J_x - 36,48, J_y - 59,37$
 $W_x - 8,29, W_y - 14,11$



КПТ7803 (3,356),
 вес с ГКЛО - 8,657
 $J_x - 215,68, J_y - 96,82$
 $W_x - 35,95, W_y - 24,83$

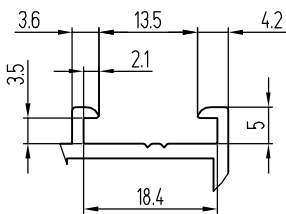


КПТ7805 (1,102),
 вес с ГКЛО - 1,304
 $J_x - 2,79, J_y - 26,66$
 $W_x - 1,12, W_y - 5,96$

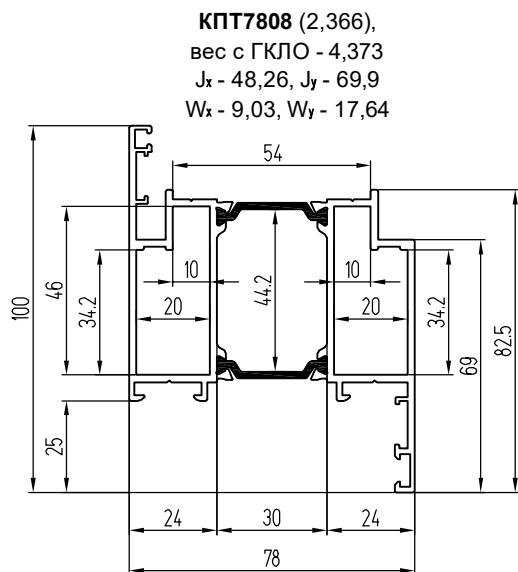
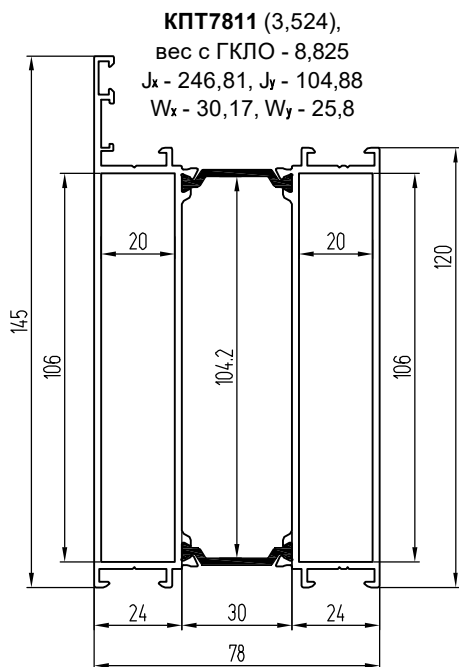
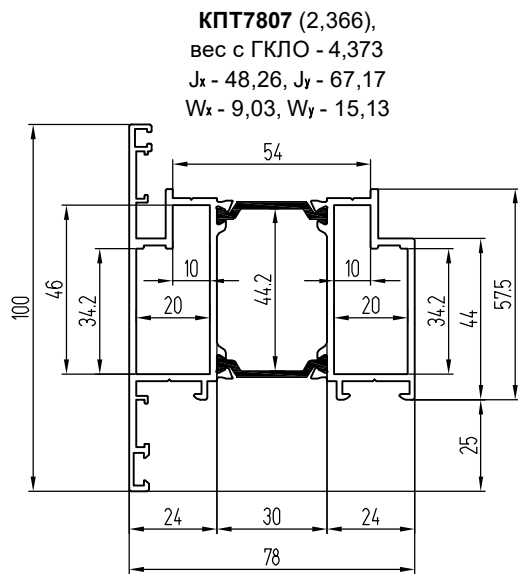
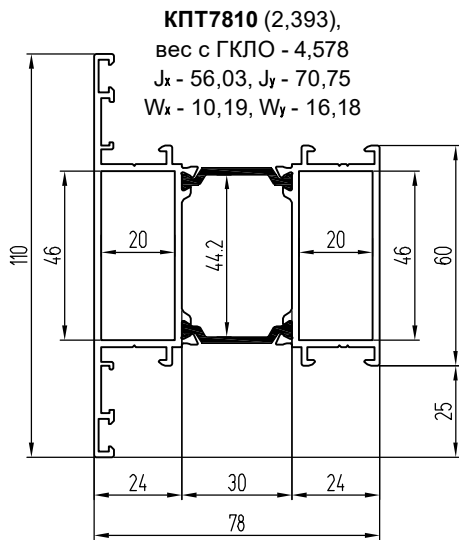
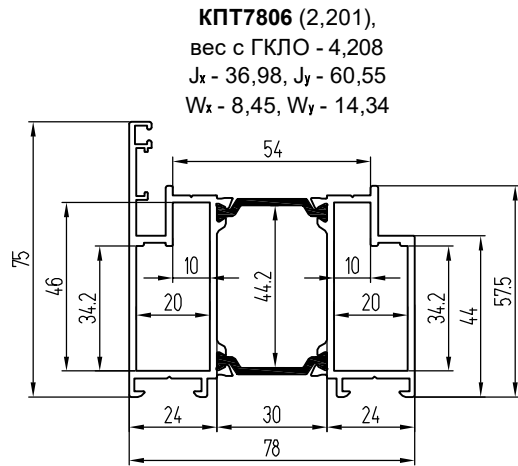
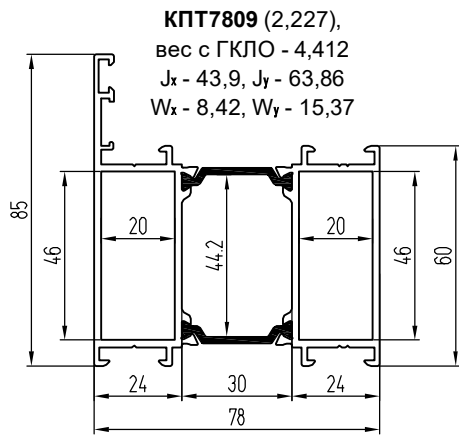
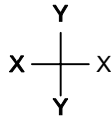


КПТ7804 (1,078)

Европаз 13,5/18,4



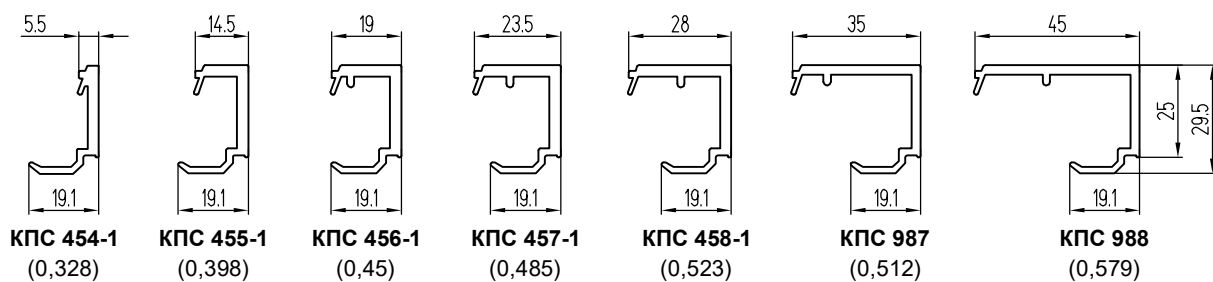
**Профили комбинированные с фальцем
для наружных "теплых" и "холодных" витражей и дверей**



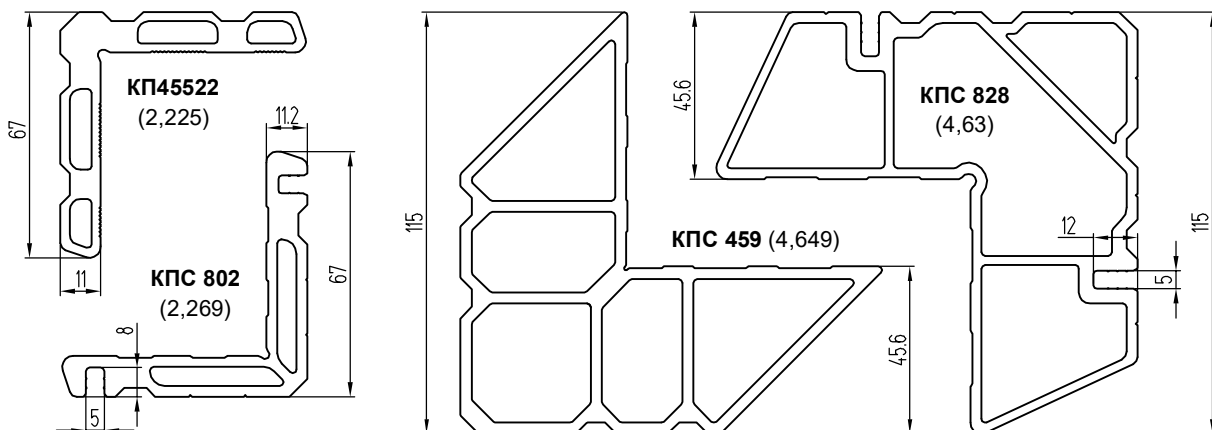
ПРОФИЛИ

система СИЛ КИТ78Е1

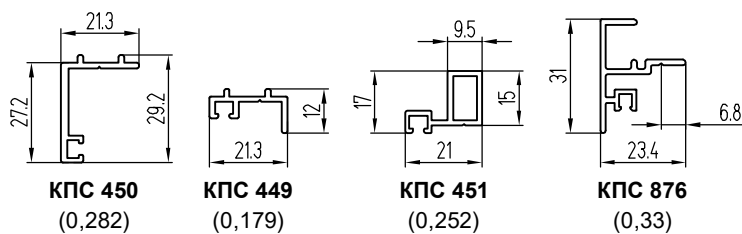
Профили штапиков



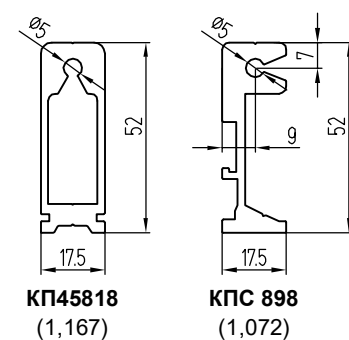
Профили угловых закладных



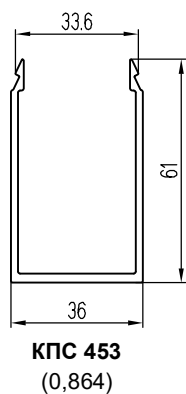
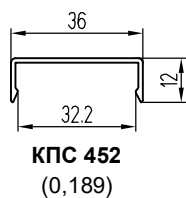
Профили притворов



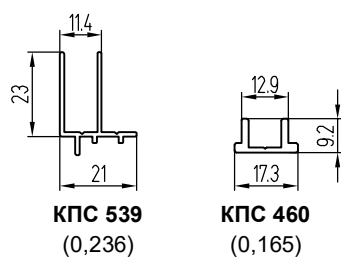
Профили Т-образных закладных



Профили усилителя

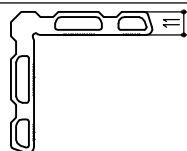
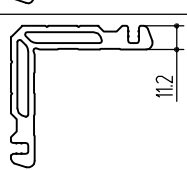
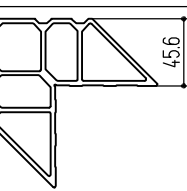
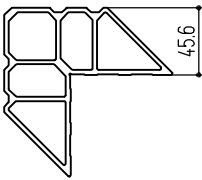
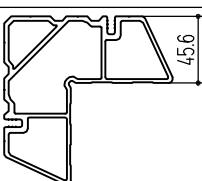
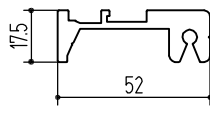
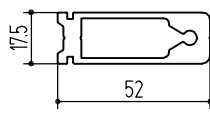


Профили соединителей

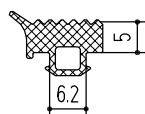
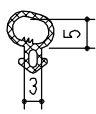
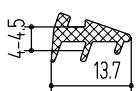
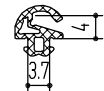
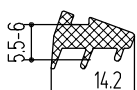
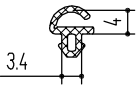
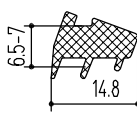
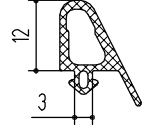
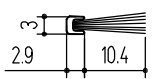
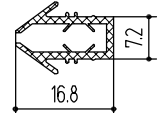


КОМПЛЕКТУЮЩИЕ

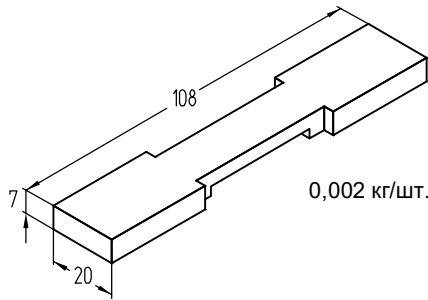
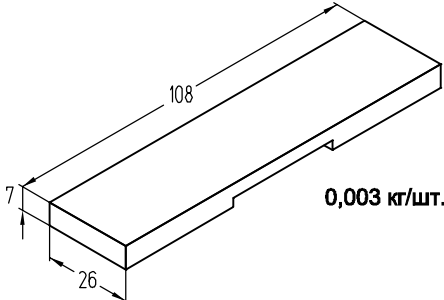
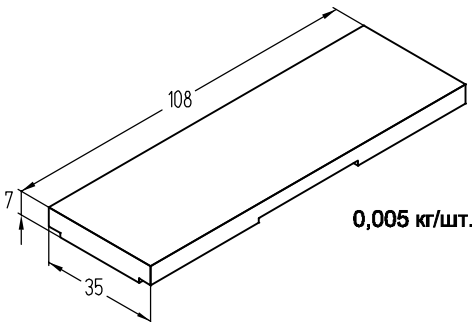
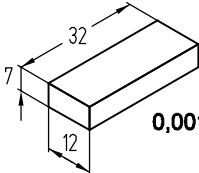
ТАБЛИЦА ПРИМЕНЯЕМОСТИ ЗАКЛАДНЫХ

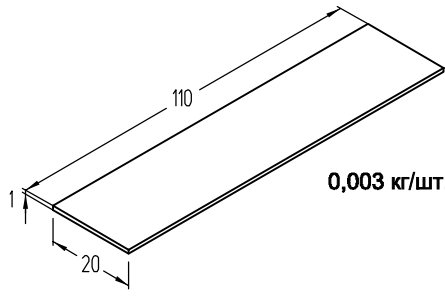
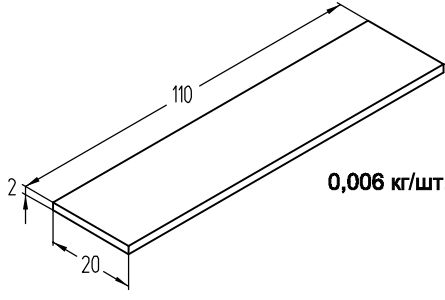
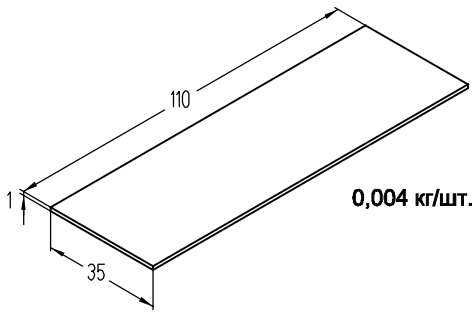
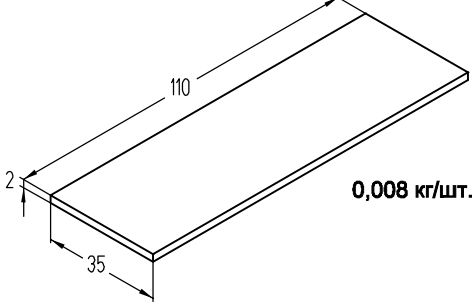
| | ШИФР | НАЗНАЧЕНИЕ | L, мм | МАССА, кг | ВИД |
|---------------------|--|--|-------------|-------------|---|
| УГЛОВЫЕ ЗАКЛАДНЫЕ | КП45522 | | | 1 п.м 2,225 |  |
| | КП45522-9,5 | В притвор дверей КППТ7805 | 9,5 | 1 шт. 0,021 |  |
| | КП45522-19,5 | В притвор дверей КППТ7805 | 19,5 | 1 шт. 0,043 | |
| | КПС 802 | Штифт 5x9,5 (КПМ.07.01) | | 1 п.м 2,269 |  |
| | КПС 802-9,5 | В притвор дверей КППТ7805 | 9,5 | 1 шт. 0,022 | |
| | КПС 802-19,5 | В притвор дверей КППТ7805 | 19,5 | 1 шт. 0,044 | |
| ИМПОСТНЫЕ ЗАКЛАДНЫЕ | КПС 459 | | | 1 п.м 4,649 |  |
| | КПС 459-9,5 | В створку и раму дверей КППТ7801, в створку дверей КППТ7807, КППТ7808, в раму дверей КППТ7806, в рамы окон, перегородок КППТ7802, КППТ7809, КППТ7810 | 9,5 | 1 шт. 0,044 | |
| | КПС 828 | Штифт 5x14 (КПМ.07.02) | | 1 п.м 4,63 |  |
| КПС 828-9,5 | В створку и раму дверей КППТ7801, в створку дверей КППТ7807, КППТ7808, в раму дверей КППТ7806, в рамы окон, перегородок КППТ7802, КППТ7809, КППТ7810 | 9,5 | 1 шт. 0,044 | | |
| ИМПОСТНЫЕ ЗАКЛАДНЫЕ | КПС 898 (комплектуется с винтом М5х10) | Устанавливается на внешние профили стоек КППТ7807, КППТ7808, КППТ7809, КППТ7810, КППТ7811 | | 1 п.м 1,072 |  |
| | КПС 898-45,5 | Крепит ригели КППТ7802, КППТ7803, КППТ7809, КППТ7810, КППТ7811 | 45,5 | 1 шт. 0,049 | |
| | КП45418 (комплектуется с винтом М8х16) | Устанавливается на стойки КППТ7801, КППТ7802, КППТ7803, на внутренние профили стоек КППТ7807, КППТ7808, КППТ7809, КППТ7810, КППТ7811 | | 1 п.м 1,167 |  |
| КП45418-45,5 | Крепит ригели КППТ7802, КППТ7803, КППТ7809, КППТ7810, КППТ7811 | 45,5 | 1 шт. 0,053 | | |

ПРОФИЛЬНЫЕ УПЛОТНИТЕЛИ (EPDM)

| НАЗНАЧЕНИЕ | ВИД | ШИФР | НАЗНАЧЕНИЕ | ВИД | ШИФР |
|---|---|---------------------------|---------------------------------|---|---|
| Наружный уплотнитель заполнения для конструкций с фальцем |  | ТПУ-002ММ (0,083 кг/м) | Уплотнитель притвора двери |  | Р-5 (0,035 кг/м) |
| Уплотнитель заполнения |  | ТПУ-004ММ (0,055 кг/м) | Уплотнитель притвора двери |  | PM-113 или ТПУ-006-1 (0,032 кг/м) |
| |  | КПУ-204 (0,059 кг/м) | |  | ТПУ-006ММ (0,031 кг/м) |
| |  | КПУ-208 (0,099 кг/м) | Уплотнитель притвора двери |  | КПУ-57 (0,086 кг/м) |
| Щеточный уплотнитель притвора дверей |  | SK 10134 Schlegel | Уплотнитель деформационных швов |  | Bestwind 9GO/69 |

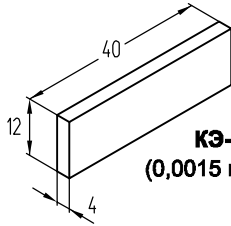
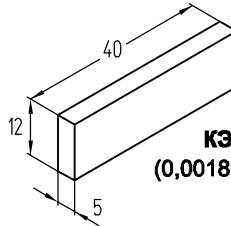
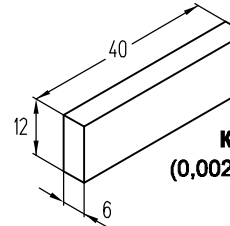
ПОДКЛАДКИ ПОД ЗАПОЛНЕНИЕ

| Подкладки керамические под заполнение | |
|--|--|
| Огнезащитные плиты Promaxon тип А (Promat) или ГВЛ-ПК-250x1200x12,5 ГОСТ Р 51829 | |
| ШИФР | ВИД |
| КЭ-7 |  <p style="text-align: right;">0,002 кг/шт.</p> |
| КЭ-8 |  <p style="text-align: right;">0,003 кг/шт.</p> |
| КЭ-9 |  <p style="text-align: right;">0,005 кг/шт.</p> |
| КЭ-10 |  <p style="text-align: right;">0,001 кг/шт.</p> |

| Подкладки деревянные распорные | |
|--|---|
| Авиационная фанера ГОСТ 102, пропитанная огнезащитным составом | |
| ШИФР | ВИД |
| КЭ-11 |  <p style="text-align: right;">0,003 кг/шт.</p> |
| КЭ-12 |  <p style="text-align: right;">0,006 кг/шт.</p> |
| КЭ-13 |  <p style="text-align: right;">0,004 кг/шт.</p> |
| ТВ-14 |  <p style="text-align: right;">0,008 кг/шт.</p> |

ДЕРЖАТЕЛИ ЗАПОЛНЕНИЯ

Теплоизоляционная огнеупорная керамическая бумага типа ТКБ

| | | |
|--|--|--|
|  <p>КЭ-4 (0,0015 кг/шт.)</p> |  <p>КЭ-5 (0,0018 кг/шт.)</p> |  <p>КЭ-6 (0,0021 кг/шт.)</p> |
|--|--|--|

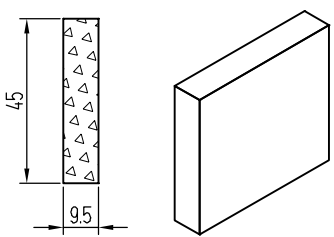
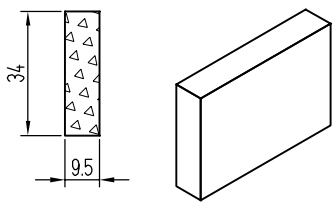
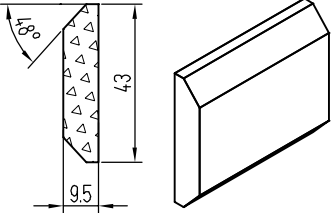
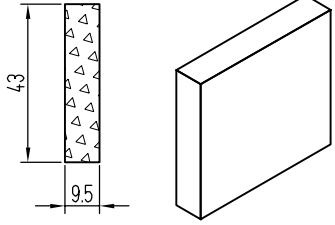
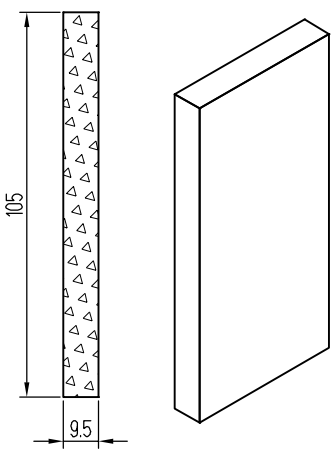
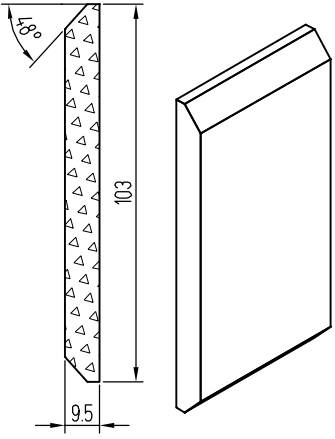
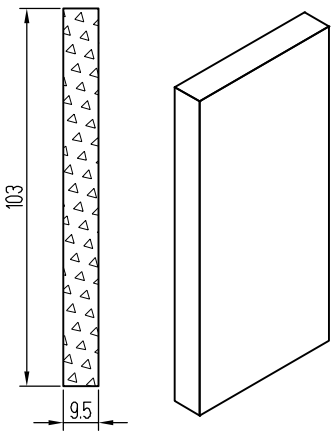
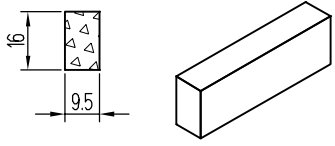
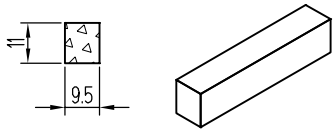
Примечание:

1. Допускается применение материалов, имеющих аналогичные свойства и характеристики.
2. Листы ГВЛ-ПК ГОСТ Р 51829 - листы гипсоволокнистые.

ТЕРМОИЗОЛЯЦИОННЫЕ ВКЛАДЫШИ
Листовой гипсокартон ГКЛ фирмы KNAUF

КОМПЛЕКТУЮЩИЕ

система СИАЛ КИТ78Е1

| ШИФР | ВИД | ШИФР | ВИД |
|------|---|------|---|
| ТВ-1 |  | ТВ-2 |  |
| ТВ-3 |  | ТВ-4 |  |
| ТВ-5 |  | ТВ-6 |  |
| ТВ-7 |  | ТВ-8 |  |
| | | ТВ-9 |  |

УГЛОВЫЕ ТЕРМОИЗОЛЯЦИОННЫЕ ВКЛАДЫШИ ТОЛЩИНОЙ 9,5 ММ
 Огнезащитные плиты Promaxon тип А (Promat) или ГВЛ-ПК-250x1200x12,5 ГОСТ Р 51829

| ШИФР | ВИД | ШИФР | ВИД |
|------|-----|-------|-----|
| КЭ-1 | | КЭ-22 | |
| КЭ-3 | | КЭ-23 | |
| КЭ-2 | | | |

Примечание:

1. Допускается применение материалов, имеющих аналогичные свойства и характеристики.
2. Листы ГВЛ-ПК ГОСТ Р 51829 - листы гипсоволокнистые.

ЗАГЛУШКИ

| ШИФР | НАЗНАЧЕНИЕ | МАТЕРИАЛ | МАССА, кг/шт. | ВИД |
|----------------------------------|--|----------|---------------|-----|
| КПП-30 КПП-30-1 | Комплект заглушек в двери на "ленивую" створку | Полиамид | 0,003 | |
| КПП-32 | | Полиамид | 0,001 | |
| КПП-31 КПП-31-1 | | Полиамид | 0,003 | |
| КПП-36 КПП-36-1 (по 2 шт.) | | Полиамид | 0,002 | |

СТАЛЬНЫЕ ДЕТАЛИ
Элементы для установки заполнения

КОМПЛЕКТУЮЩИЕ

система СИАЛ КИП78Е1

| ШИФР | ВИД | ШИФР | ВИД |
|------------------------------|---------------------|--|----------------------|
| ЭСВ-1 | <p>0,008 кг/шт.</p> | ЭСВ-7 | <p>0,046 кг/шт.</p> |
| ЭСВ-2 | <p>0,012 кг/шт.</p> | ЭСВ-17 (Труба стальная оцинко- ванная) | <p>2,449 кг/п.м.</p> |
| ЭСВ-3 | <p>0,009 кг/шт.</p> | | |
| ЭСВ-4 | <p>0,017 кг/шт.</p> | ЭСВ-8 | <p>0,036 кг/шт.</p> |
| ЭСВ-5 | <p>0,013 кг/шт.</p> | ЭСВ-9 | <p>0,283 кг/шт.</p> |
| ЭСВ-6 (с винтом М5х10) | <p>0,019 кг/шт.</p> | | |

СТАЛЬНЫЕ ДЕТАЛИ
Элементы для установки заполнения толщиной 1,5 мм

| ШИФР | ВИД | ШИФР | ВИД |
|--------|---------------------|--------|---------------------|
| ЭСВ-11 | <p>0,017 кг/шт.</p> | ЭСВ-12 | <p>0,016 кг/шт.</p> |
| ЭСВ-13 | <p>0,015 кг/шт.</p> | ЭСВ-14 | <p>0,013 кг/шт.</p> |
| ЭСВ-15 | <p>0,012 кг/шт.</p> | ЭСВ-16 | <p>0,011 кг/шт.</p> |
| ЭСВ-10 | <p>0,008 кг/шт.</p> | | |

СТАЛЬНЫЕ ДЕТАЛИ

| ШИФР | НАЗНАЧЕНИЕ | МАССА, кг/шт. | Длина, мм | ВИД |
|-----------|---|---------------|-----------|-----|
| КПМ.05.01 | Выравнивающий уголок в окна и дверные створки с фальцем | 0,02 | | |
| КПМ.07.01 | Штифт Ø5 мм в закладные углового соединения | 0,0015 | 9,5 | |
| КПМ.07.02 | | 0,0022 | 14 | |
| КПМ.08.01 | Штифт Ø5 мм в закладные углового соединения (под пневматический пистолет) | 0,0012 | 9,5 | |
| КПМ.08.02 | | 0,00185 | 14 | |
| КПМ.04.01 | Штифт Ø5,2 в закладные Т-образного соединения | 0,005 | 25 | |

Свойства стекла FireClass (www.fireclass.pro)

Стекло под торговой маркой FireClass представляет собой монолитное огнестойкое стекло толщиной 6, 8 и 10 мм. Стекло FireClass предназначено для выполнения светопрозрачных элементов в огнестойких конструкциях глухих окон, витражей, дверей и перегородок.

Стекло FireClass может использоваться как отдельным элементом, так и в составе стеклопакета, обеспечивая конструкцию необходимым пределом огнестойкости.

Особенностью применения огнестойкого стекла и стеклопакетов FireClass является необходимость установки стекла (стеклопакета) FireClass на терморасширяющуюся ленту. Выполнение данного условия обеспечивает герметизацию стекла во время воздействия открытого огня, что препятствует проникновению пламени и выпадению стекла из конструкции.

ЛИНЕЙКА ОГНЕСТОЙКИХ СВЕТОПРОЗРАЧНЫХ ПРОДУКТОВ ИЗ СТЕКЛА FIRECLASS

| ПРОДУКТ | ТОЛЩ., мм | ПРИМЕНЕНИЕ | ПРЕДЕЛ ОГЕСТОЙ- КОСТИ |
|---|--------------|----------------------------|-----------------------------|
| Стекло FireClass, либо в составе стеклопакета толщиной от 24 мм | 6, 8, 10 | Для глухих окон | E 15, 30, 60 |
| Стекло FireClass Solar (солнцезащитное, огнестойкое), либо в составе стеклопакета толщиной от 24 мм | 6, 8, 10 | Для глухих окон и витражей | E 15, 30, 60 |
| Стекло FireClass Multi (низкоэмиссионное, огнестойкое), либо в составе стеклопакета толщиной от 24 мм | 6, 8, 10 | Для глухих окон и витражей | E 15, 30, 60 |
| Одно- и двухкамерные стеклопакеты FireClass EIW 15 | от 24 | Для перегородок | EIW 15 |
| Двухкамерные стеклопакеты FireClass EIW 30 | 36 | Для дверей | EIW 30 |
| Двухкамерные стеклопакеты FireClass EIW 45 | 44 | Для перегородок | EIW 45 |

Технические особенности стекла FireClass

Монолитное огнестойкое стекло FireClass изготавливается как из обычного стекла, так и из стекла со специальным покрытием (низкоэмиссионным) или из тонированного в массе стекла (солнцезащитного). Благодаря присутствию в техпроцессе закалки, стекло FireClass обладает повышенной прочностью и устойчивостью к царапинам и прямому внешнему воздействию (удар, вода, ультрафиолетовый свет). В составе стекла FireClass нет гелевых или других жидких составляющих, что позволяет изготавливать конструкции с высокими светопрозрачными свойствами, не изменяющимися со временем.

Контактные данные производителя стекла и стеклопакетов FireClass:

ООО "Еврогласс-Техно"

620072, г. Екатеринбург, ул. 40 лет Комсомола, 38, лит. Л, оф. 415

Тел./факс: (343) 369-90-40/50

E-mail: uralglass@uralglass.com, www.fireclass.pro

ссылки на сертификаты и продукцию: <http://fireclass.pro/certificates>

ООО "Еврогласс-Техно" оставляет за собой право вносить изменения и дополнения, связанные с дальнейшим развитием и постоянным повышением технического уровня продукции.

Свойства стекла Pyrobel и Pyrobelite

Pyrobel и Pyrobelite - многослойное противопожарное стекло.

Преимущества:

- наличие в составе данных многослойных продуктов промежуточных слоев, вспенивающихся под воздействием высокой температуры, гарантирует максимальную безопасность при пожаре;
- при температуре около 120°C промежуточные прозрачные слои изменяют свои физические свойства;
- выпускается в максимальных (3270x2250 мм) и минимальных размерах;
- отсутствие оптических искажений;
- высокий уровень звукоизоляции;
- класс огнестойкости (EIW) до 120.

Применение стекла Pyrobel и Pyrobelite

Внутренние противопожарные конструкции: Pyrobel 8 (EIW 15), Pyrobel 9EG (EIW 30), Pyrobel 16 (EIW 30), Pyrobel 17N (EIW 45), Pyrobel 21 (EIW 60), Pyrobel 25 (EIW 60), Pyrobel 30 (EIW 90), Pyrobel 53N (EIW 120).

Фасадные конструкции, окна: Pyrobelite 7 (E 15), Pyrobelite 7EG (E 15), Pyrobelite 7 (E 30), Pyrobelite 7EG (E 30), Pyrobelite 7 (E 60), Pyrobelite 7EG (E 60), Pyrobelite 12 (E 60).

Для применения в горизонтальном остеклении: Pyrobel 19H (EIW 30), Pyrobel 23H (EIW 45), Pyrobel 28H (EIW 60).

Свойства стекла Pygorane 100

Pygorane - монолитное противопожарное стекло, применяющееся для светопрозрачных огнестойких фасадов. В случае возникновения пожара стекло Pygorane сопротивляется резким перепадам температуры и остается прозрачным.

Преимущества:

- класс огнестойкости - E 15, E 30, E 60;
- не требует защиты от ультрафиолета;
- комбинируется с любым архитектурным стеклом;
- доступен для использования на просветленном стекле.

Стекло Pygorane не только огнестойкое, но и безопасное, так как оно подвергается закаливанию, что позволяет минимизировать риск получения травм в случае нарушения целостности стекла.

Огнестойкие стекла Pygorane обеспечивают превосходный обзор. Они остаются прозрачными в любых условиях, не армируются проволокой или волокнами и обладают высоким коэффициентом светопропускания.

Максимально допустимые размеры стекла Pygorane 100 (мм):

- Pygorane 100 (6 мм) - 3000x2000;
- Pygorane 100 (8 мм) - 3600x2100;
- Pygorane 100 (10 мм) - 3600x2100.

Характеристики - Pygorane 100 (E 15, E 30, E 60):

- тип остекления - одинарное;
- применение - внутреннее/наружное;
- защита от огня - двусторонняя;
- масса 1 м² (кг) - 15, 20, 25;
- светопропускание LT% - 89;
- светоотражение LR% - 8;
- коэффициент Ug, Вт/(м²хК) - 5,7;
- звукоизоляция, Дб - 31;
- ударопрочность EN 12600 - 1C1;
- группа горючести - A1.

Контактные данные производителя стекла Pyrobel и Pygorane 100:

AGC Glass Europe в России, 121596, Москва, ул. Горбунова, д. 2, стр. 204,
Бизнес-центр "Гранд Сетунь Плаза", 5 этаж, оф. В 504
тел. +7 (495) 411 65 65, факс: +7 (495) 411 65 64
www.agc-info.ru

Противопожарные материалы производства HILTI

1. Терморасширяющаяся противопожарная мастика **CP 611A** применяется для заделки технических отверстий и зазоров. Имеет предел огнестойкости до 4 часов.

Технические характеристики

(при температуре 25°C и относительной влажности воздуха 50%)

| | |
|--------------------------------------|-----------------------------------|
| Плотность | ок. 1,3 г/см ³ |
| Цвет | Серый |
| Температура применения | от +5°C до +40°C |
| Термостойкость | от -45°C до +140°C |
| Время схватывания | ок. 10 мин |
| Скорость затвердевания | ок. 5 мм за 3 дня |
| Терморасширение при температуре | от +140°C до +180°C |
| Коэффициент расширения | ок. 4 раза |
| Подвижность | ок. 10% |
| Класс материала по DIN 4102, часть 1 | B2 (реакция на огонь) |
| Срок хранения | 12 мес. (при 20°C, в сухом месте) |
| Емкость упаковки | 310 мл |

2. Эластичный противопожарный силиконовый герметик **CP 601S** предназначен для герметизации швов, стыков и отверстий. Обеспечивает максимальную подвижность уплотнений с установленным пределом огнестойкости до 4 часов.

Технические характеристики

(при температуре 25°C и относительной влажности воздуха 50%)

| | |
|-------------------------|-----------------------------------|
| Плотность | ок. 1,4 г/см ³ |
| Температура применения | от +5°C до +40°C |
| Термостойкость | от -30°C до +150°C |
| Время образования корки | ок. 15 мин |
| Скорость затвердевания | ок. 2 мм за 3 дня |
| Объемное сжатие | 0-5% |
| Подвижность | 25% |
| Срок хранения | 12 мес. (при 20°C, в сухом месте) |
| Емкость упаковки | 310 мл |

3. Терморасширяющаяся противопожарная пена **CP 620** применяется для заполнения монтажных швов между поверхностями проема и изделием. Имеет предел огнестойкости до 90 мин.

Технические характеристики

(при температуре 23°C и относительной влажности воздуха 50%)

| | |
|--|----------------------------------|
| Цвет | Красный |
| Емкость упаковки | 300 мл |
| Объем готового уплотнения | до 1,9 л |
| Температура применения | от +10°C до +30°C |
| Термостойкость застывшей пены | от -30°C до +100°C |
| Минимальная температура поверхности | 0°C |
| Минимальная температура картриджа | 10°C |
| Температура хранения и транспортировки | от +5°C до +25°C |
| Застывание: | |
| - теряет клейкость через | ок. 35 сек |
| - готовность к резке через | ок. 1 мин |
| Класс материала по DIN 4102 | B1 |
| Сертификат | 90 мин |
| Срок хранения | 9 мес. (при 20°C, в сухом месте) |
| Акустическая изоляция | 59 дБ по DIN 4109 |
| Конструкционная изоляция | 30-50% |

4. Терморасширяющийся противопожарный материал на листовой основе (лента) **CP 646** применяется для уплотнения притворов и зазоров между профилем и стеклопакетом.

Технические характеристики

| | |
|--|-----------------|
| Цвет | серый/белый |
| Длина рулона | 10 м |
| Ширина | 125 мм |
| Температура хранения и транспортировки | от 0°C до +60°C |
| Предел огнестойкости | до 3 часов |
| Для дымо- и шумоизоляции дополнительно применять с | CP 611 |

Термоуплотнительная противопожарная лента Marvon (Италия) www.marvon.com

Термоуплотнительная самоклеющаяся лента предназначена для уплотнения притворов и зазоров. Принцип уплотняющего действия основан на том, что при воздействии высоких температур наполнитель ленты расширяется и заполняет зазоры, препятствуя проникновению пламени, дыма и горячих газов.

Термоуплотнительная самоклеющаяся лента ISF абсолютно устойчива к воде и не содержит органических растворителей.

Размеры термоуплотнительной самоклеющейся ленты ISF, мм:

10 x 2, арт. 03071
15 x 1,5, арт. 03075
20 x 1,5, арт. 03076
20 x 2, арт. 03756
40 x 2, арт. 03702

Технические характеристики

| | |
|-------------------------------|---------------|
| Цвет | Черный |
| Коэффициент расширения | ок. 10-30 раз |
| Температура начала расширения | от 180°C |
| Среднее давление расширения | 5 бар |
| Емкость упаковки (бухты) | 100 м |

Огнестойкий силиконовый герметик FIRESTOP 700, DOWSIL (DOW CORNING)

FIRESTOP 700 - это силиконовая однокомпонентная огнестойкая мастика (герметик), жидкой консистенции, нейтрального отверждения. Используется для заполнения зазоров и стыков в структурах, где необходима защита от огня.

Применяется для заполнения швов в остекленных и зеркальных противопожарных и огнеупорных конструкциях, для заполнения щелей, изоляции вентиляционных каналов, навесных стеновых панелей, кабельных проходок и трубопроводов, заполнения сквозных отверстий и деформационных швов, в соединениях перегородок с несущими стенами.

Герметик FIRESTOP 700 пригоден для внутренних и наружных работ. Обеспечивает адгезию с поверхностями: кирпич, камень, дерево, металл. Имеет отличные характеристики атмосферостойкости, включая стойкость к озону, УФ-излучению и экстремальным температурам.

Технические характеристики

| | |
|-------------------------|------------------|
| Цвет | Серый |
| Температура применения | от +5°C до +40°C |
| Отверждение до "отлипа" | 1,5 часа |
| Предел огнестойкости | до 4 часов |
| Срок хранения | 12 мес. |
| Емкость упаковки | 310 мл |

Противопожарные материалы производства Odice

1. **ODIWOOL** белая огнестойкая бумага - это теплоизоляционный материал на основе щелочноземельных волокон с добавлением небольшого количества органических связующих веществ. Связующие вещества исчезают при первом применении (при 300°C), не образуют дыма и не являются токсичными. Легкий и гибкий материал, обладает высокой прочностью на разрыв. Возможна поставка с клеевым слоем.

Применяется при уплотнении и герметизации противопожарных остеклений (между стеклом и удерживающими его штапиками) в противопожарных дверях, перегородках и др., а также **для изготовления держателей заполнения КЭ-4, КЭ-5, КЭ-6.**

2. **FIBRODICE MS** - это огнеупорные панели на основе укрепленного силиката магния. Обладают высокой устойчивостью к деформации, могут использоваться во всех сферах противопожарной защиты.

Панели обеспечивают эффективную теплоизоляцию, обладают хорошими звукоизоляционными качествами, которые усиливаются при комбинировании с минеральной ватой.

Имеют гладкую поверхность, которую можно легко окрасить, оклеить обоями или ламинировать с незначительной предварительной подготовкой поверхности.

Панели FIBRODICE MS приятны и просты в работе: легко шлифуются, распиливаются, просверливаются. Их можно прибивать, прикручивать и приклеивать.

Панели не содержат формальдегидов и асбеста, изготовлены из натуральных и неорганических материалов, которые не представляют опасности для человека или окружающей среды.

Применяются **для изготовления угловых термоизоляционных вкладышей КЭ-1, КЭ-2, КЭ-3, КЭ-22, КЭ-23 и подкладок под заполнение КЭ-7, КЭ-8, КЭ-9, КЭ-10.**

3. **ODITHERM** - эндотермические вставки в профиль. Они жесткие и не ломаются, т.к. армированы стекловолокном. Обладают высокой устойчивостью к деформации. Панель ODITHERM может использоваться в качестве тепло- и звукоизоляции во всех сферах противопожарной защиты. Устойчив к воздействию воды.

ODITHERM применяется **в качестве замены термоизоляционных вкладышей из листового гипсокартона - ТВ-1, ТВ-2, ТВ-3, ТВ-4, ТВ-5, ТВ-6, ТВ-7, ТВ-, ТВ-9.**

4. **FLEXILODICE SA** - графитовый уплотнитель с самоклеящимся слоем. Устанавливается на термовставки по периметру дверного полотна и по периметру светового проема под заполнение.

Размеры:

9,7 x 1,5 мм x 140 м,
15 x 1,4 мм x 140 м,
20 x 1,4 мм x 140 м,
10 x 2 мм x 100 м,
20 x 2 мм x 100 м,
40 x 2 мм x 100 м.

5. **FLEXILODICE GLASS** - противопожарный уплотнитель для огнестойких остеклений. Устанавливается по периметру стекла. В случае пожара терморасширяется минимум в 11 раз больше своей изначальной толщины, создавая плотный микропористый слой, который уплотняет периметр остекления и препятствует проникновению пламени, дыма и горячих газов.

Уплотнители FLEXILODICE GLASS предназначены для использования в конструкциях с противопожарными стеклами класса EI с огнестойкостью EI30 и EI60.

Устанавливается уплотнитель очень быстро и просто: достаточно вставить торец стекла в уплотнитель и установить их на опорные подкладки непосредственно в конструкцию.

Размеры:

FLEXILODICE GLASS 24 (EI 60) - 27,4 x 13,6 / 24 x 12
FLEXILODICE GLASS 16 (EI 30) - 20,3 x 12,9 / 16,9 x 11,2

6. **PALUSOL PL** - это терморасширяющийся противопожарный уплотнитель из гидросиликата натрия, обернутого в виниловую пленку - версия PL или в алюминиевую фольгу - версия PL ALU.

Уплотнители также обеспечивают изоляцию от холодного дыма и улучшают звукоизоляцию конструкции.

Под воздействием огня, PALUSOL реагирует при температуре между 100 и 120°C, оболочка расплавляется и образуется достаточно твердое и негорючее безе, изначальная толщина увеличивается как минимум в 5 раз, давление при расширении может достигать 1,5 Н/мм². Таким образом, благодаря вспучившемуся противопожарному уплотнителю, по периметру огнеупорных элементов образуется герметичный изоляционный барьер, предотвращающий проникновение пламени, дыма и горячих газов.

Цвет покрытия PALUSOL PL: белый, черный, красный; PALUSOL PL ALU: алюминиевый. Применяется для уплотнения периметра противопожарных дверей, перегородок.

Противопожарные материалы производства Odice

7. ACRYLODICE F - однокомпонентная огнестойкая мастика (акриловая эмульсия) со свойствами терморасширения. Очень высокая адгезия к пористым поверхностям и металлам. Наносится стандартными пистолетами. Высыхает на воздухе и вскоре образует эластичную и неклеякую поверхность, которую после полного отверждения можно покрасить.

Предназначена для внутреннего применения с целью противопожарной защиты, заполнения трещин, и стыков (между бетонными плитами включительно), соединения противопожарных перегородок, а также металлических или деревянных дверных коробок со стенами и др.

Огнестойкость может сохраняться в течение 4 часов с применением стандартных материалов заполнения шва. Толщина слоя применяемого герметика напрямую связана со степенью огнестойкости.

Хорошая устойчивость к ультрафиолетовым излучениям.

Технические характеристики

| | |
|-----------------------------------|---------------------------|
| Плотность | ок. 1,4 г/см ³ |
| Цвет | Белый/Серый |
| Температура применения и хранения | от +5°C до +30°C |
| Температура начала расширения | 200°C |
| Образование поверхностной пленки | ок. 20 мин |
| Предел огнестойкости | до 4 часов |
| Подвижность | ок. 10% |
| Срок хранения | 12 мес. |
| Емкость упаковки | 310 мл |

8. FIREFOAM 1 C - это огнестойкая однокомпонентная полиуретановая. Пена герметична, не пропускает воду, газ и огонь.

Пена применяется для фиксации и огнеупорного заполнения дверных и оконных коробок, углублений, стыков в огнеупорных потолках, перегородках, для любых других случаев, где необходимы огнестойкие характеристики.

Свойства:

- не содержит ни хлорфторуглеродов, ни ГХФУ;
- высокие тепло- и звукоизоляционные свойства;
- очень хорошая способность заполнения;
- очень хорошая размерная стабильность (без усадки и без последующего расширения);
- превосходная адгезия ко всем основам (за исключением ПЭ и ПП);
- после полного затвердевания может быть окрашена.

Технические характеристики

| | |
|-----------------------------|------------------------------------|
| Плотность | ок. 1,4 г/см ³ |
| Цвет | Розовый |
| Температура хранения | от +5°C до +25°C |
| Теплопроводность (EN 12667) | 0,035 W/mK |
| Соппротивление сжатию | 7,6 Н/см ² |
| Предел огнестойкости | до 6 часов |
| Паропроницаемость | ок. 70 г/м ² за 24 часа |
| Срок хранения | 9 мес. |
| Емкость упаковки | 750 мл |

ФУРНИТУРА

Петли **FAPIM**

Двухсекционные:

арт. 7000Vi, м/о 60 мм,
анкер 60 мм, арт. 6604i x 4 шт.

Трехсекционные:

арт. 7003Vi, м/о 60 мм,
анкер 60 мм, арт. 6604i x 6 шт.

Петли **GIESSE**

Domina HP Rapid

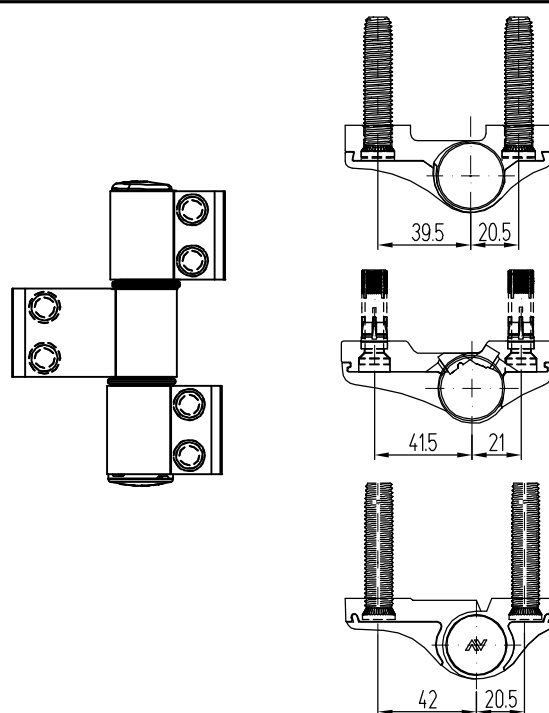
Трехсекционные:

арт. 05061R, м/о 62,5 мм,
установочный комплект
арт. 05209000

Петли **SAVIO**

Двухсекционные: арт. 1146/62,5,
комплект анкеров 58 мм арт. 1145.725

Трехсекционные: арт. 1146.3/62,5,
комплект анкеров 58 мм арт. 1145.727



Замок **DORMA**

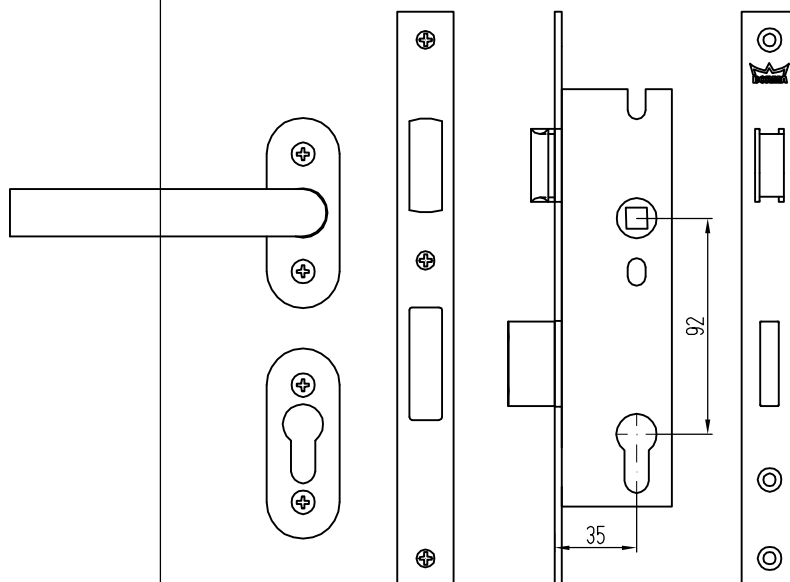
арт. 952.0 92/35/8 F=24

Нажимной гарнитур **DORMA**

арт. Pure 8906/6621/6679

Ответная планка

DORMA 52 (для замка 952)



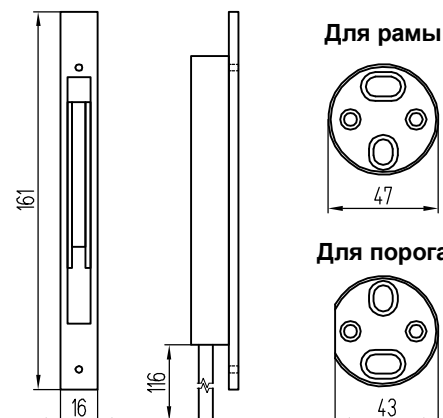
Падающий противодымный порог

FAPIM Domatic Compact plus A5003



Шпингалет **SAVIO** 1520/16

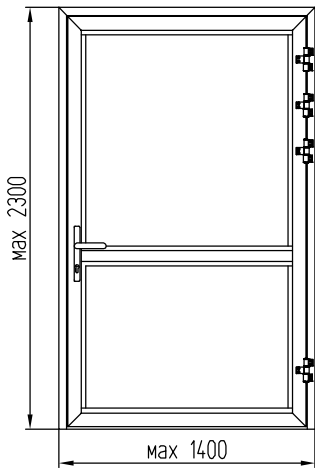
Ответная планка **SAVIO** 1408



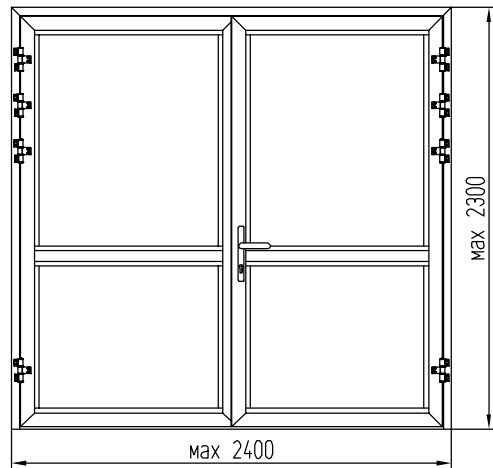
ТИПОВЫЕ КОНСТРУКЦИИ

Двери

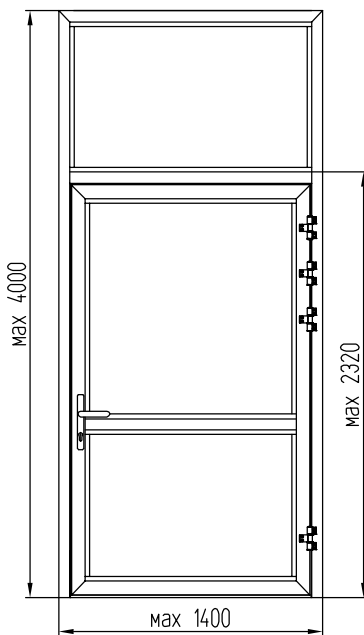
Дверь одностворчатая



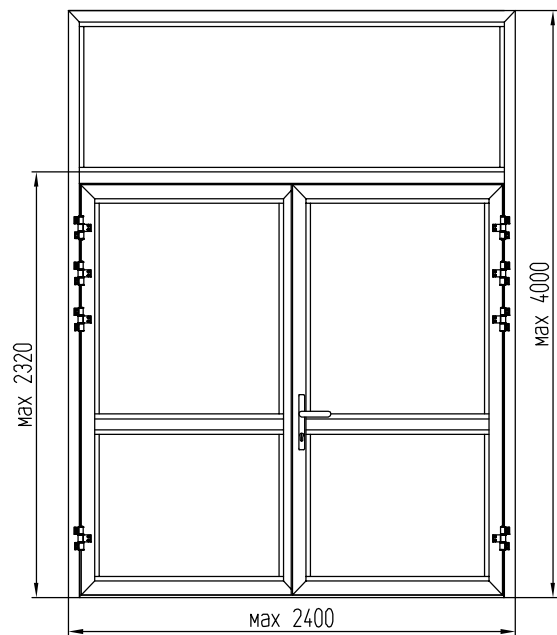
Дверь двухстворчатая



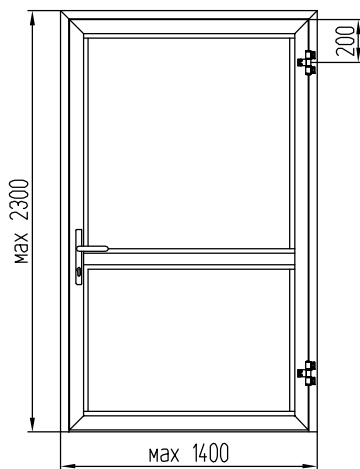
Дверь одностворчатая с верхним витражом



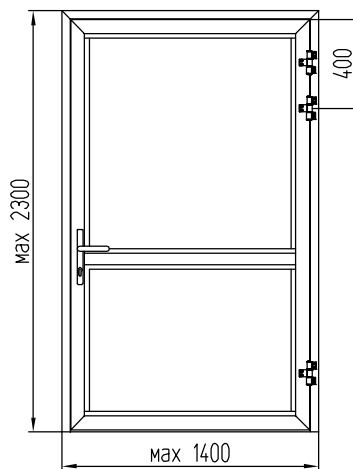
Дверь двухстворчатая с верхним витражом



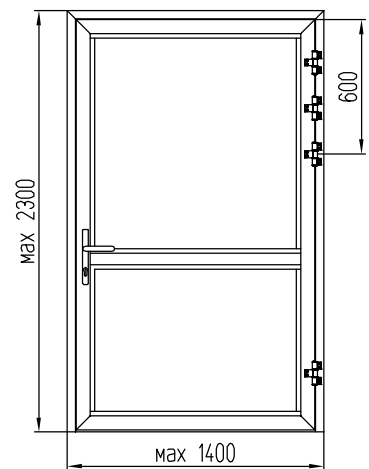
Подбор петель по максимальному весу створки двери



Петли GIESSE Domina HP Rapid, трехсекционные,
 арт. 05061R, м/о 62,5 мм - 2 шт.
 установочный комплект,
 арт. 05209000 - 2 шт.
Максимальный вес створки - 120 кг
Петли FAPIM, трехсекционные,
 арт. 7003Vi, м/о 60 мм - 2 шт.
 анкер 60 мм, арт. 6604i x 12 шт.
Максимальный вес створки - 120 кг

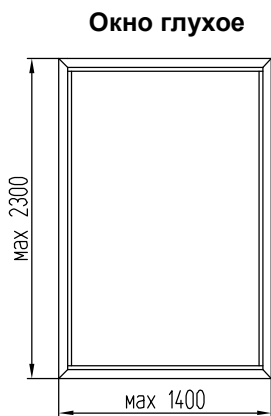


Петли GIESSE Domina HP Rapid, трехсекционные,
 арт. 05061R, м/о 62,5 мм - 3 шт.
 установочный комплект,
 арт. 05209000 - 3 шт.
Максимальный вес створки - 160 кг
Петли FAPIM, трехсекционные,
 арт. 7003Vi, м/о 60 мм - 3 шт.
 анкер 60 мм, арт. 6604i x 18 шт.
Максимальный вес створки - 160 кг

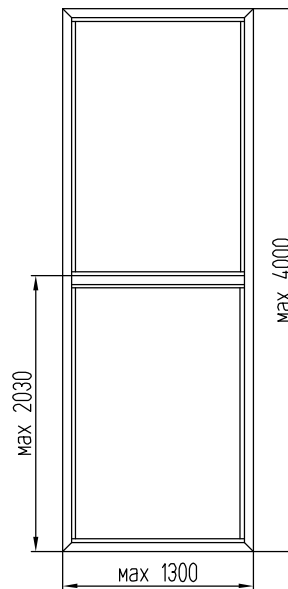


Петли GIESSE Domina HP Rapid, трехсекционные,
 арт. 05061R, м/о 62,5 мм - 4 шт.
 установочный комплект,
 арт. 05209000 - 4 шт.
Максимальный вес створки - 200 кг
Петли FAPIM, трехсекционные,
 арт. 7003Vi, м/о 60 мм - 4 шт.
 анкер 60 мм, арт. 6604i x 24 шт.
Максимальный вес створки - 200 кг

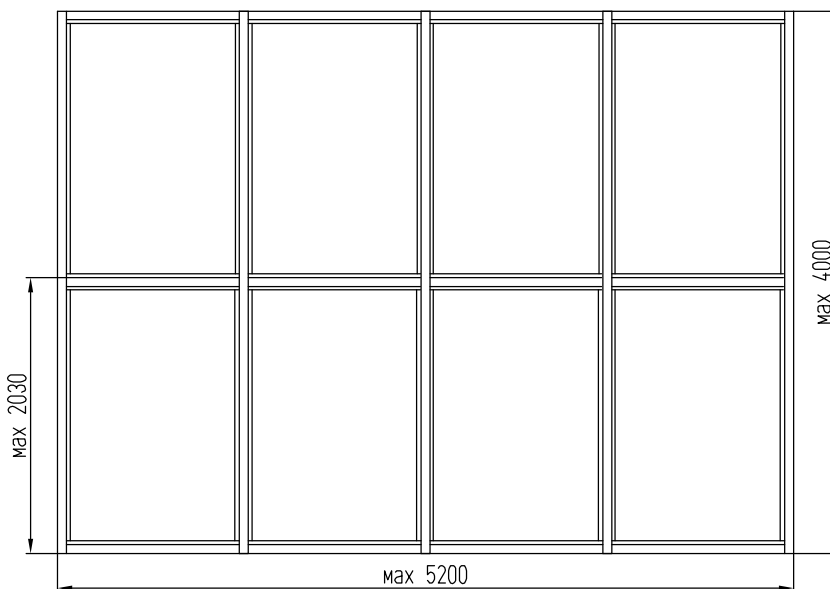
Витражи (перегородки)



Витраж (перегородка) односекционный



Витраж (перегородка) многосекционный

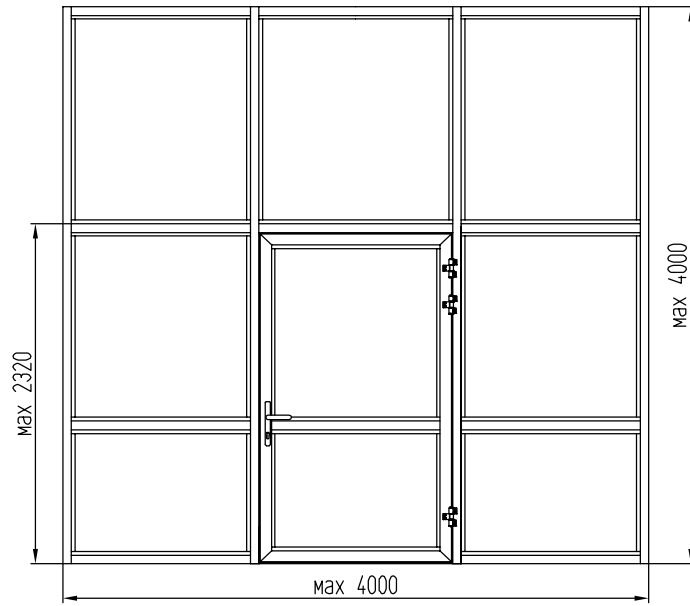


Витраж (перегородка) ленточный с усиленными стойками

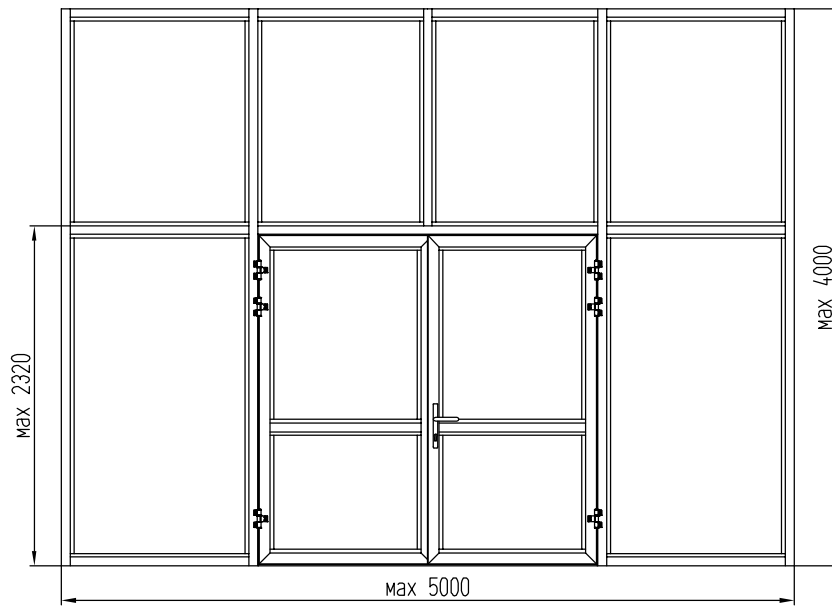


Витражи

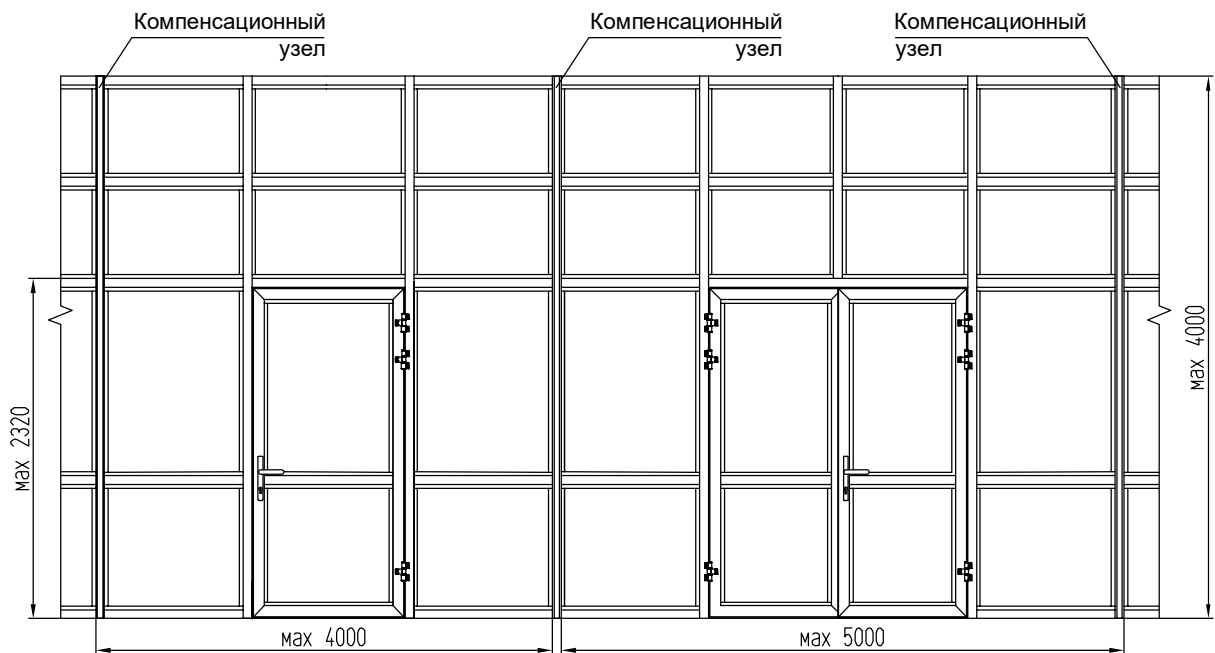
Витраж (перегородка) с одностворчатой дверью



Витраж (перегородка) с двухстворчатой дверью

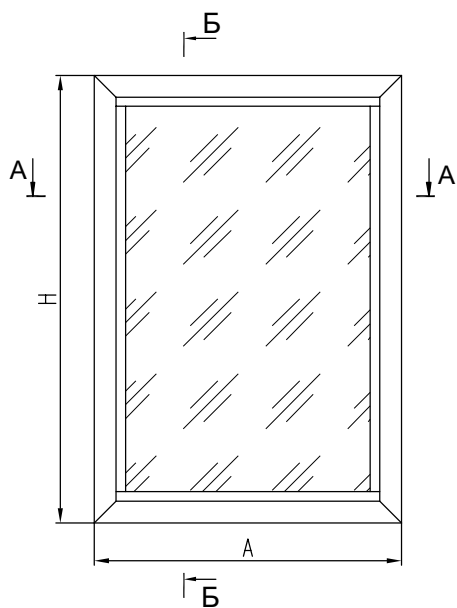


Витраж (перегородка) ленточный с усиленными стойками и дверями

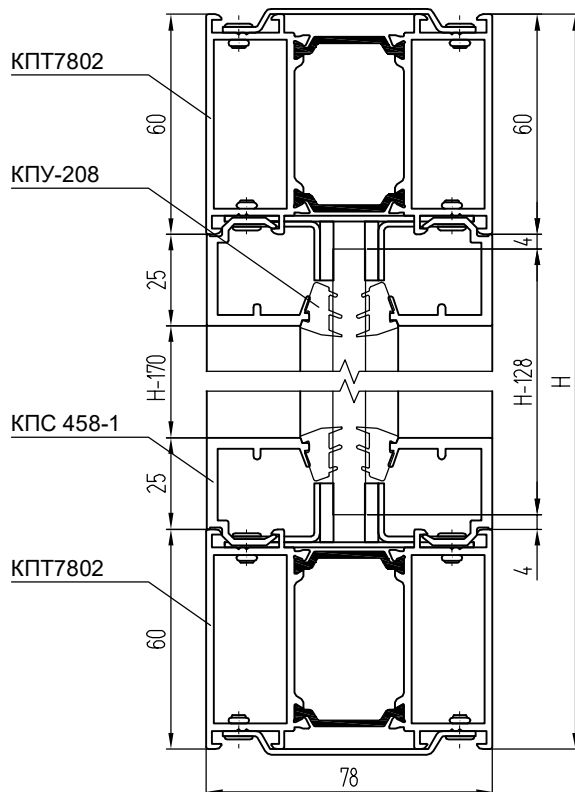


ОКНА

Окно глухое из профилей без фальца



Б-Б (1:2)



РАЗМЕРЫ ЗАПОЛНЕНИЯ

| | | |
|----------------------------|---------|---------|
| Размер стекла, S = 8 мм | H - 128 | A - 128 |
|----------------------------|---------|---------|

УПЛОТНИТЕЛИ

| | | |
|---------|--------------------|-----------------------|
| KPY-208 | Уплотнитель стекла | L = 4H + 4A - 1,16, м |
|---------|--------------------|-----------------------|

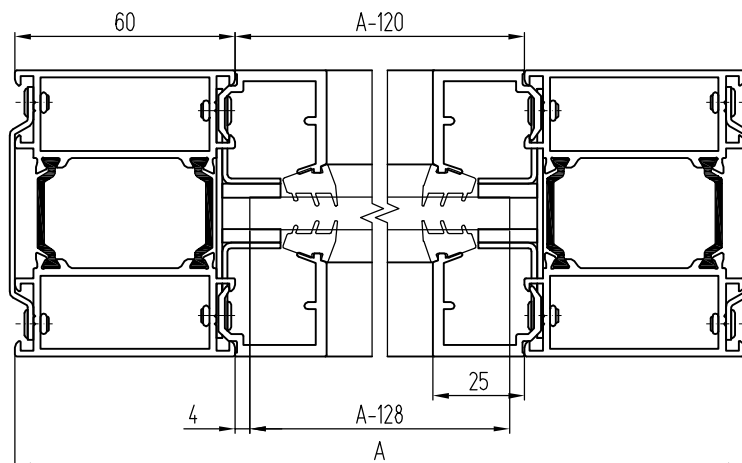
АЛЮМИНИЕВЫЕ ПРОФИЛИ

| ШИФР | НАЗНАЧЕНИЕ | РАЗМЕР | ВИД | КОЛ-ВО |
|-----------|----------------------------|---------|-----|--------|
| KPT7802 | Стойка рамы | H | | 1 + 1 |
| KPT7802 | Перекладина рамы | A | | 1 + 1 |
| KPC 458-1 | Штапик вертикальный нижний | H - 170 | | 4 |
| KPC 458-1 | Штапик горизонтальный | A - 120 | | 4 |

КОМПЛЕКТУЮЩИЕ ИЗДЕЛИЯ

| | | |
|-------------|-----------------------------------|---|
| KPC 459-9,5 | Закладная рамы угловая L = 9,5 мм | 8 |
| KЭ-3 | Закладная рамы угловая L = 9,5 мм | 8 |

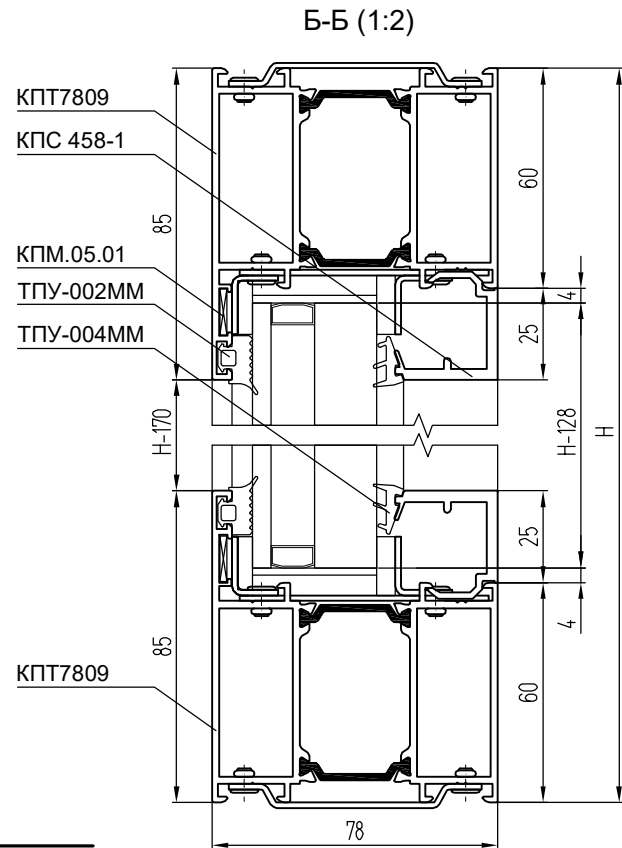
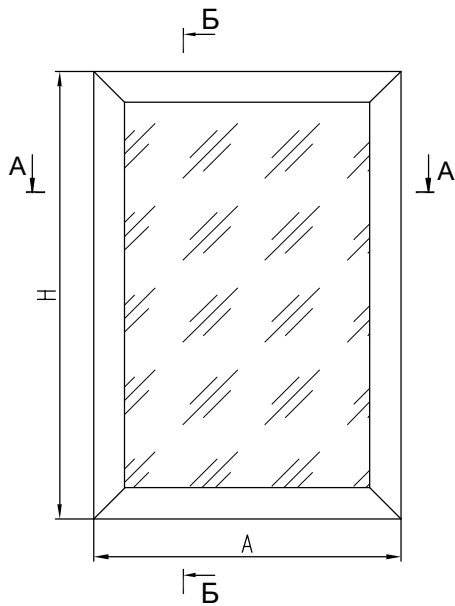
А-А (1:2)



Примечание:

1. Шифры штапиков и уплотнителей приведены для конкретной толщины заполнения. При изменении толщины заполнения шифры штапиков и уплотнителей корректируются.
2. Остальные комплектующие и фурнитура см. разделы: "Установка заполнения", "Установка огнезащиты", "Узлы крепления, примыкания", "Сборки, детализовки, фурнитура".
3. За подбор заполнения, за его характеристики отвечают производители стекла.
4. Длина уплотнителей рассчитана без учета осадки на 1,5%.

Окно глухое из профилей с фальцем (вид с улицы)



РАЗМЕРЫ ЗАПОЛНЕНИЯ

| | | |
|-----------------------------------|---------|---------|
| Размер стеклопакета, S = 34 мм | H - 128 | A - 128 |
|-----------------------------------|---------|---------|

УПЛОТНИТЕЛИ

| | | |
|-----------|--------------------------|---------------------------------|
| ТПУ-002ММ | Уплотнитель стеклопакета | $L = 2H + 2A - 0,58, \text{ м}$ |
| ТПУ-004ММ | Уплотнитель стеклопакета | $L = 2H + 2A - 0,58, \text{ м}$ |

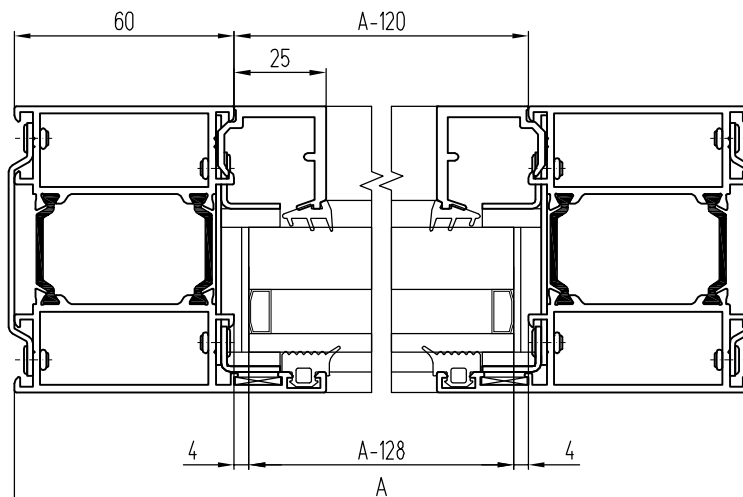
АЛЮМИНИЕВЫЕ ПРОФИЛИ

| ШИФР | НАЗНАЧЕНИЕ | РАЗМЕР | ВИД | КОЛ-ВО |
|-----------|----------------------------|---------|-----|--------|
| КПТ7809 | Стойка рамы | H | | 1 + 1 |
| КПТ7809 | Перекладина рамы | A | | 1 + 1 |
| КПС 458-1 | Штапик вертикальный нижний | H - 170 | | 2 |
| КПС 458-1 | Штапик горизонтальный | A - 120 | | 2 |

КОМПЛЕКТУЮЩИЕ ИЗДЕЛИЯ

| | | |
|-------------|-----------------------------------|----|
| КПС 828-9,5 | Закладная рамы угловая L = 9,5 мм | 8 |
| КЭ-23 | Закладная рамы угловая L = 9,5 мм | 8 |
| КМ.05.01 | Стальной выравнивающий уголок | 4 |
| КМ.07.02* | Штифт Ø5x14 мм | 16 |

A-A (1:2)



Примечание:

- *Вместо КМ.07.02 можно использовать штифт КМ.08.02.
- Шифры штапиков и уплотнителей приведены для конкретной толщины заполнения. При изменении толщины заполнения шифры штапиков и уплотнителей корректируются.
- Остальные комплектующие и фурнитура см. разделы: "Установка заполнения", "Установка огнезащиты", "Узлы крепления, примыкания", "Сборки, деталировки, фурнитура".
- За подбор заполнения, за его характеристики отвечают производители стекла.
- Длина уплотнителей рассчитана без учета осадки на 1,5%.

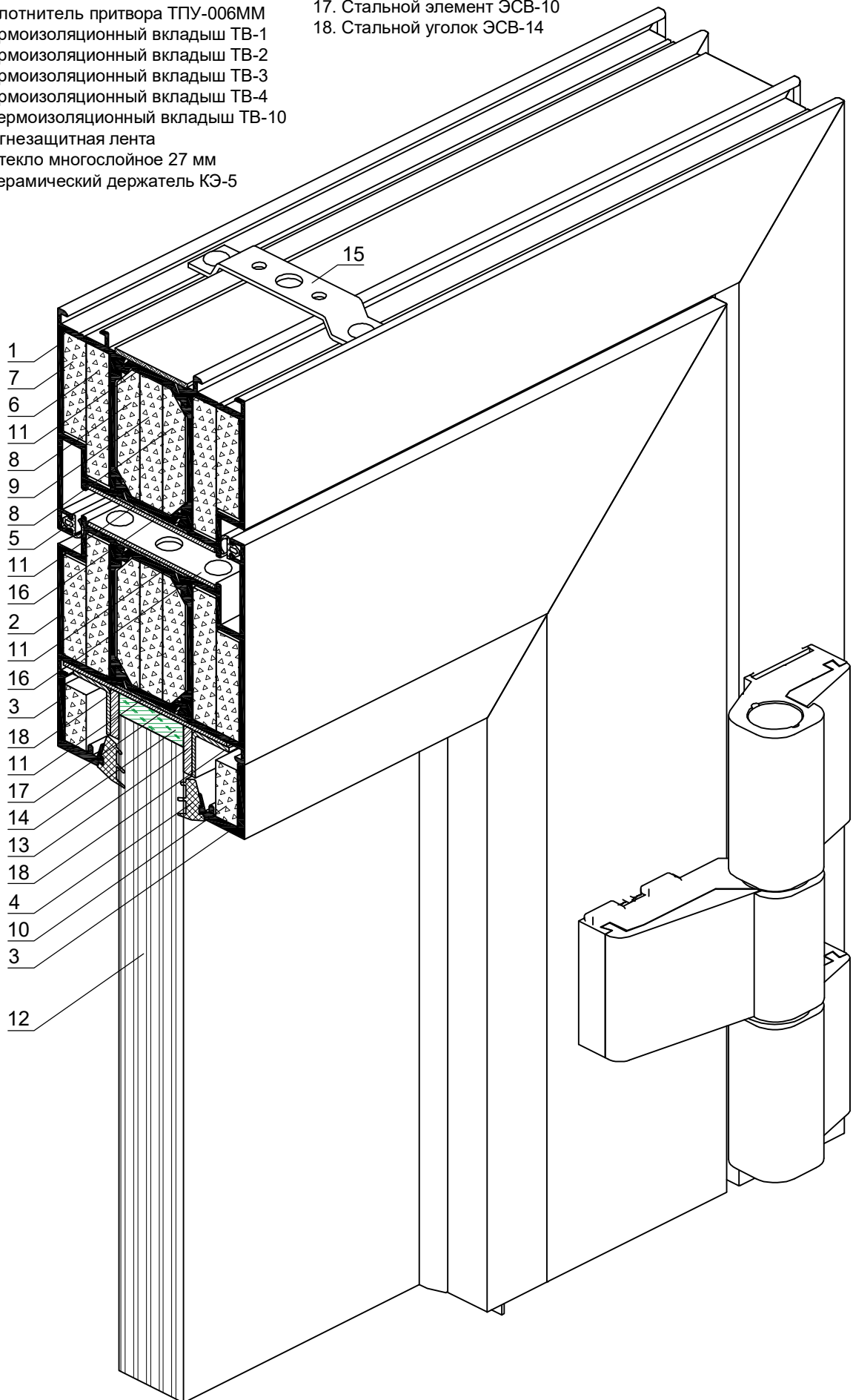
ДВЕРИ

КОМПЛЕКТАЦИЯ:

1. Рама КИТ7801
2. Створка КИТ7801
3. Штапик КПС 456-1
4. Уплотнитель заполнения КПУ-208
5. Уплотнитель притвора ТПУ-006ММ
6. Термоизоляционный вкладыш ТВ-1
7. Термоизоляционный вкладыш ТВ-2
8. Термоизоляционный вкладыш ТВ-3
9. Термоизоляционный вкладыш ТВ-4
10. Термоизоляционный вкладыш ТВ-10
11. Огнезащитная лента
12. Стекло многослойное 27 мм
13. Керамический держатель КЭ-5

Состав двери из профилей без фальца

14. Подкладка под заполнение КЭ-8
15. Стальной элемент ЭСВ-1
16. Стальной элемент ЭСВ-2
17. Стальной элемент ЭСВ-10
18. Стальной уголок ЭСВ-14

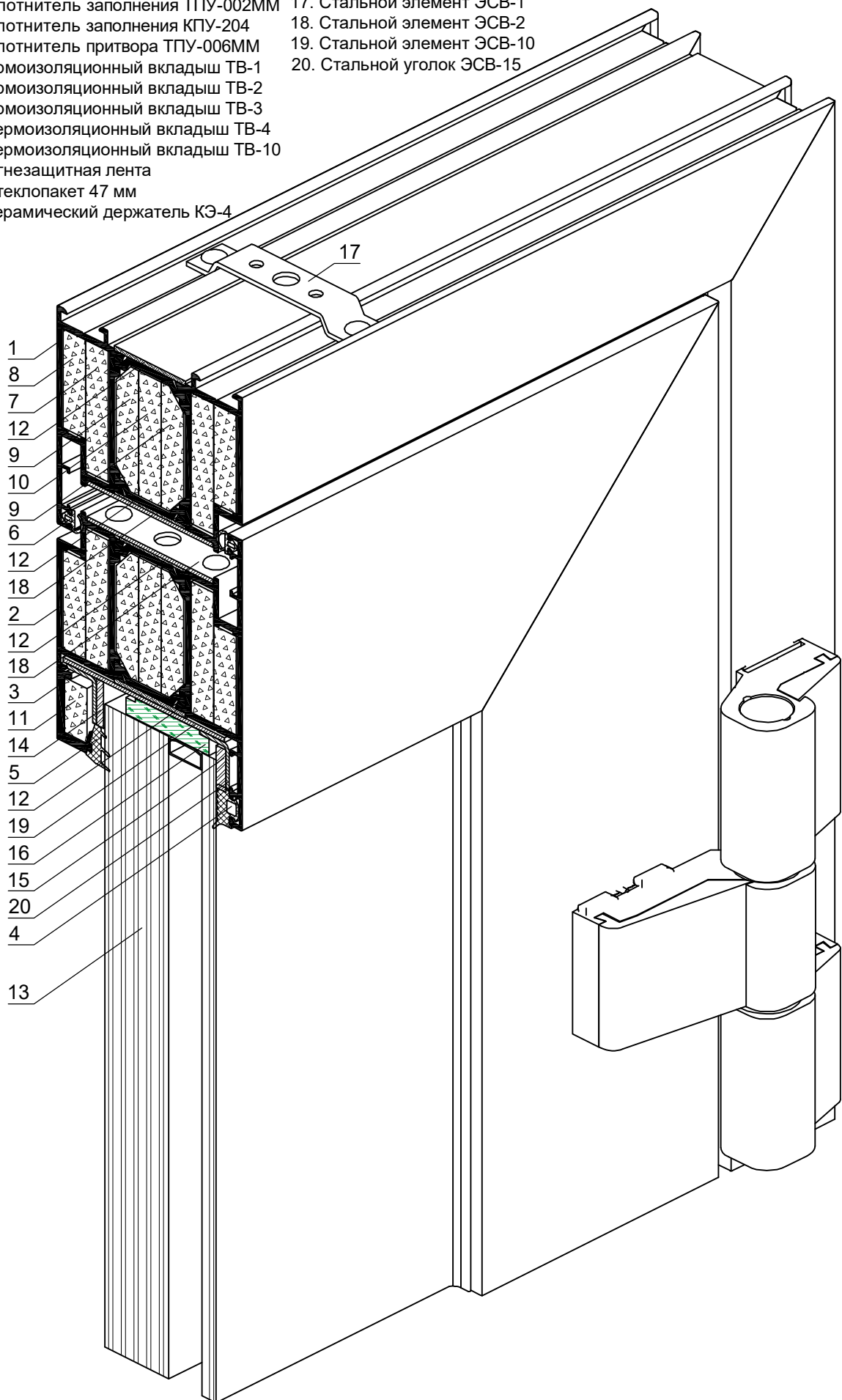


КОМПЛЕКТАЦИЯ:

1. Рама КРТ7806
2. Створка КРТ7807
3. Штапик КПС 455-1
4. Уплотнитель заполнения ТПУ-002ММ
5. Уплотнитель заполнения КПУ-204
6. Уплотнитель притвора ТПУ-006ММ
7. Термоизоляционный вкладыш ТВ-1
8. Термоизоляционный вкладыш ТВ-2
9. Термоизоляционный вкладыш ТВ-3
10. Термоизоляционный вкладыш ТВ-4
11. Термоизоляционный вкладыш ТВ-10
12. Огнезащитная лента
13. Стеклопакет 47 мм
14. Керамический держатель КЭ-4

Состав двери из профилей с фальцем

15. Керамический держатель КЭ-5
16. Подкладка под заполнение КЭ-9
17. Стальной элемент ЭСВ-1
18. Стальной элемент ЭСВ-2
19. Стальной элемент ЭСВ-10
20. Стальной уголок ЭСВ-15



ДВЕРИ

система СИЛ КРТ78Е1

АЛЮМИНИЕВЫЕ ПРОФИЛИ (с цоколем КПТ7801)

| ШИФР | НАЗНАЧЕНИЕ | РАЗМЕР | ВИД | КОЛ-ВО |
|-----------|-----------------------------|-------------|-----|--------|
| КПТ7801 | Стойка рамы | Н | | 1 + 1 |
| КПТ7801 | Перекладина рамы | А | | 1 |
| КПТ7801 | Стойка створки | Н - 62 | | 1 + 1 |
| КПТ7801 | Перекладина створки | А - 98 | | 1 + 1 |
| КПТ7802 | Перекладина средняя | А - 248 | | 1 |
| КПТ7804 | Порог | А - 110 | | 1 |
| КПС 458-1 | Штапик вертикальный верхний | Н - В - 149 | | 4 |
| КПС 458-1 | Штапик вертикальный нижний | В - 223 | | 4 |
| КПС 458-1 | Штапик горизонтальный | А - 248 | | 8 |
| КПС 451 | Держатель | А - 160 | | 1 |

АЛЮМИНИЕВЫЕ ПРОФИЛИ (с цоколем КПТ7802)

| ШИФР | НАЗНАЧЕНИЕ | РАЗМЕР | ВИД | КОЛ-ВО |
|-----------|-----------------------------|-------------|-----|--------|
| КПТ7801 | Стойка рамы | Н | | 1 + 1 |
| КПТ7801 | Перекладина рамы | А | | 1 |
| КПТ7801 | Стойка створки | Н - 88 | | 1 + 1 |
| КПТ7801 | Перекладина створки верхняя | А - 98 | | 1 |
| КПТ7802 | Перекладина средняя, цоколь | А - 248 | | 2 |
| КПТ7804 | Порог | А - 110 | | 1 |
| КПС 458-1 | Штапик вертикальный верхний | Н - В - 149 | | 4 |
| КПС 458-1 | Штапик вертикальный нижний | В - 234 | | 4 |
| КПС 458-1 | Штапик горизонтальный | А - 248 | | 8 |
| КПС 449 | Держатель | А - 160 | | 1 |
| КПС 450 | Держатель | А - 98 | | 1 |

КОМПЛЕКТУЮЩИЕ ИЗДЕЛИЯ (с цоколем КПТ7801)

| | | |
|--------------|--|----|
| КПС 459-9,5 | Закладная рамы и створки угловая L = 9,5 мм | 12 |
| КЭ-1 | Закладная рамы и створки угловая L = 9,5 мм | 12 |
| КП45418-45,5 | Закладная Т-образного соединения L = 45,5 мм | 4 |
| КПМ.04.01 | Штифт Ø5,2x25 мм | 8 |

КОМПЛЕКТУЮЩИЕ ИЗДЕЛИЯ (с цоколем КПТ7802)

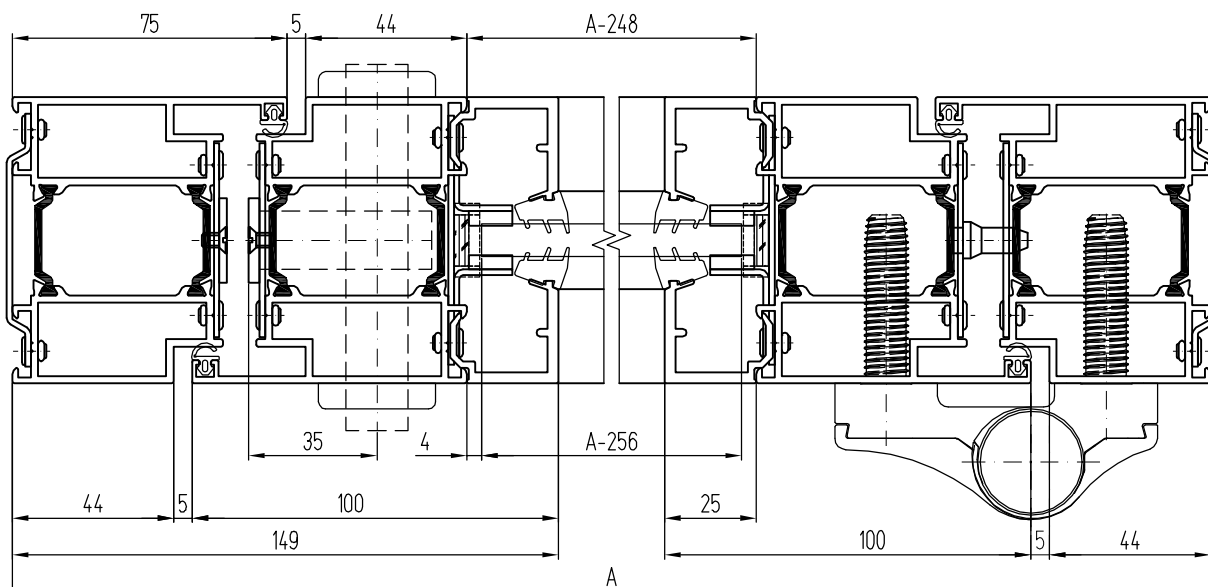
| | | |
|--------------|--|----|
| КПС 459-9,5 | Закладная рамы и створки угловая L = 9,5 мм | 8 |
| КЭ-1 | Закладная рамы и створки угловая L = 9,5 мм | 8 |
| КП45418-45,5 | Закладная Т-образного соединения L = 45,5 мм | 8 |
| КПМ.04.01 | Штифт Ø5,2x25 мм | 16 |

УПЛОТНИТЕЛИ

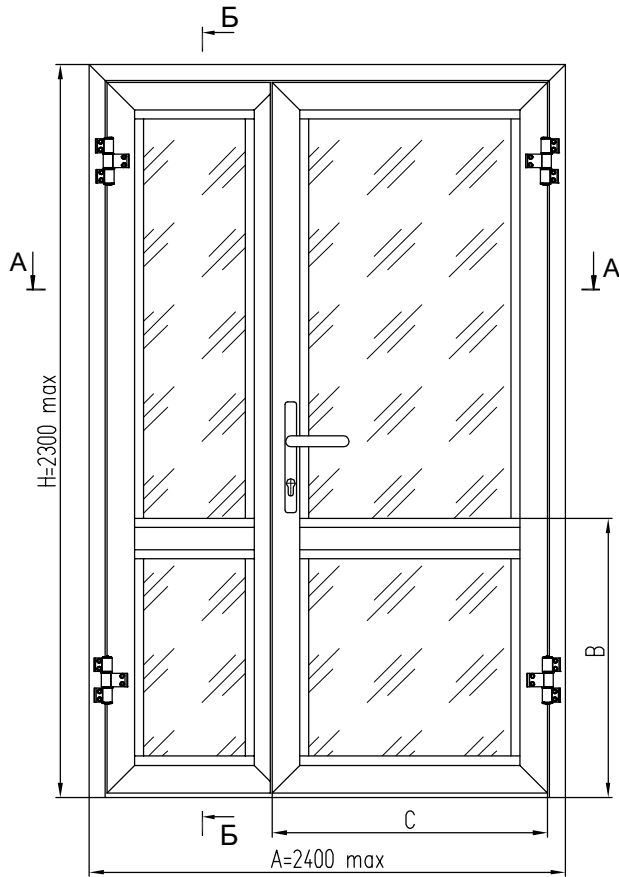
| | | |
|-----------|---|-----------------------|
| КПУ-208 | Уплотнитель стекла | L = 4Н + 8А - 3,47, м |
| ТПУ-006ММ | Уплотнитель притвора | L = 4Н + 3А - 0,58, м |
| Р5 | Уплотнитель притвора (с держателем КПС 451) | L = А - 0,16, м |
| КПУ-57 | Уплотнитель притвора (с держателем КПС 449) | L = А - 0,16, м |

Примечание:

1. Шифры штапиков и уплотнителей приведены для конкретной толщины заполнения. При изменении толщины заполнения шифры штапиков и уплотнителей корректируются.
2. Остальные комплектующие и фурнитура см. разделы: "Установка заполнения", "Установка огнезащиты", "Узлы крепления, примыкания", "Сборки, деталировки, фурнитура".
3. За подбор заполнения, за его характеристики отвечают производители стекла.
4. Длина уплотнителей рассчитана без учета осадки на 1,5%.

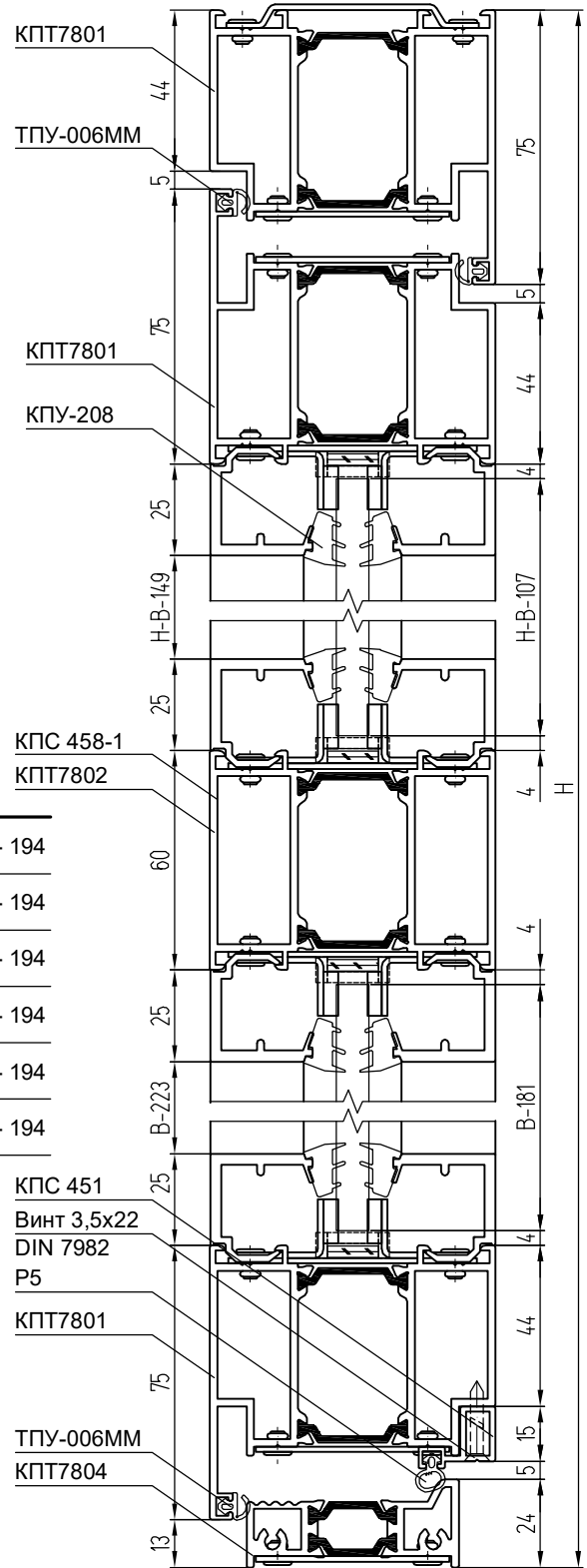


Двухстворчатая дверь из профилей без фальца (вид с улицы)



Вариант с цоколем КПТ7801

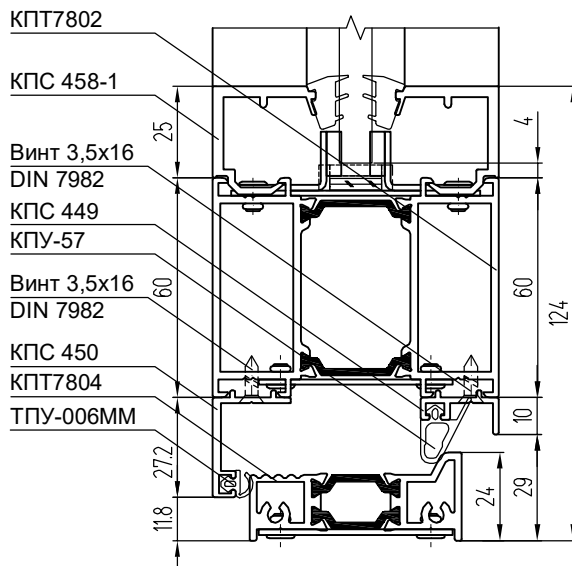
Б-Б (1:2)



РАЗМЕРЫ ЗАПОЛНЕНИЯ

| | | | |
|---|-------------|---------|-----------|
| Размер верхнего заполнения "рабочей" створки | H - B - 107 | C - 158 | A/2 - 194 |
| Размер верхнего заполнения "ленивой" створки | H - B - 107 | A-C-230 | A/2 - 194 |
| Размер нижнего заполнения "рабочей" створки (с КПТ7801) | B - 181 | C - 158 | A/2 - 194 |
| Размер нижнего заполнения "рабочей" створки (с КПТ7802) | B - 192 | C - 158 | A/2 - 194 |
| Размер нижнего заполнения "ленивой" створки (с КПТ7801) | B - 181 | A-C-230 | A/2 - 194 |
| Размер нижнего заполнения "ленивой" створки (с КПТ7802) | B - 192 | A-C-230 | A/2 - 194 |

Вариант с цоколем КПТ7802



УПЛОТНИТЕЛИ

| | | |
|-----------|---|---------------------------------|
| КПУ-208 | Уплотнитель стекла | $L = 8H + 8A - 5,98, \text{ м}$ |
| ТПУ-006ММ | Уплотнитель притвора | $L = 6H + 3A - 0,66, \text{ м}$ |
| P5 | Уплотнитель притвора (с держателем КПС 451) | $L = A - 0,165, \text{ м}$ |
| КПУ-57 | Уплотнитель притвора (с держателем КПС 449) | $L = A - 0,165, \text{ м}$ |

АЛЮМИНИЕВЫЕ ПРОФИЛИ (с цоколем КПТ7801)

| ШИФР | НАЗНАЧЕНИЕ | РАЗМЕР | | ВИД | КОЛ-ВО |
|-----------|---|-------------|-----------|-----|--------|
| | | 1,5-ств. | 2-ств. | | |
| КПТ7801 | Стойка рамы | Н | | | 1 + 1 |
| КПТ7801 | Переключатель рамы | А | | | 1 |
| КПТ7801 | Стойка створки | Н - 62 | | | 2 + 2 |
| КПТ7801 | Переключатель "рабочей" створки | С | А/2 - 36 | | 1 + 1 |
| КПТ7801 | Переключатель "ленивой" створки | А - С - 72 | А/2 - 36 | | 1 + 1 |
| КПТ7802 | Переключатель средняя "рабочей" створки | С - 150 | А/2 - 186 | | 1 |
| КПТ7802 | Переключатель средняя "ленивой" створки | А - С - 222 | А/2 - 186 | | 1 |
| КПТ7804 | Порог | А - 110 | | | 1 |
| КПС 458-1 | Штапик вертикальный верхний | Н - В - 149 | | | 8 |
| КПС 458-1 | Штапик вертикальный нижний | В - 223 | | | 8 |
| КПС 458-1 | Штапик горизонтальный "рабочей" створки | С - 150 | А/2 - 186 | | 8 |
| КПС 458-1 | Штапик горизонтальный "ленивой" створки | А - С - 222 | А/2 - 186 | | 8 |
| КПС 451 | Держатель "рабочей" створки | С - 62 | А/2 - 98 | | 1 |
| КПС 451 | Держатель "ленивой" створки | А - С - 103 | А/2 - 67 | | 1 |

АЛЮМИНИЕВЫЕ ПРОФИЛИ (с цоколем КПТ7802)

| ШИФР | НАЗНАЧЕНИЕ | РАЗМЕР | | ВИД | КОЛ-ВО |
|-----------|--|-------------|-----------|-----|--------|
| | | 1,5-ств. | 2-ств. | | |
| КПТ7801 | Стойка рамы | Н | | | 1 + 1 |
| КПТ7801 | Переключатель рамы | А | | | 1 |
| КПТ7801 | Стойка створки | Н - 88 | | | 2 + 2 |
| КПТ7801 | Верхняя переключатель "рабочей" створки | С | А/2 - 36 | | 1 |
| КПТ7801 | Верхняя переключатель "ленивой" створки | А - С - 72 | А/2 - 36 | | 1 |
| КПТ7802 | Переключатель средняя, цоколь "раб." створки | С - 150 | А/2 - 186 | | 2 |
| КПТ7802 | Переключатель средняя, цоколь "лен." створки | А - С - 222 | А/2 - 186 | | 2 |
| КПТ7804 | Порог | А - 110 | | | 1 |
| КПС 458-1 | Штапик вертикальный верхний | Н - В - 149 | | | 8 |
| КПС 458-1 | Штапик вертикальный нижний | В - 234 | | | 8 |
| КПС 458-1 | Штапик горизонтальный "рабочей" створки | С - 150 | А/2 - 186 | | 8 |
| КПС 458-1 | Штапик горизонтальный "ленивой" створки | А - С - 222 | А/2 - 186 | | 8 |
| КПС 449 | Держатель "рабочей" створки | С - 62 | А/2 - 98 | | 1 |
| КПС 449 | Держатель "ленивой" створки | А - С - 103 | А/2 - 67 | | 1 |
| КПС 450 | Держатель "рабочей" створки | С | А/2 - 36 | | 1 |
| КПС 450 | Держатель "ленивой" створки | А - С - 103 | А/2 - 67 | | 1 |

КОМПЛЕКТУЮЩИЕ ИЗДЕЛИЯ (с цоколем КПТ7801)

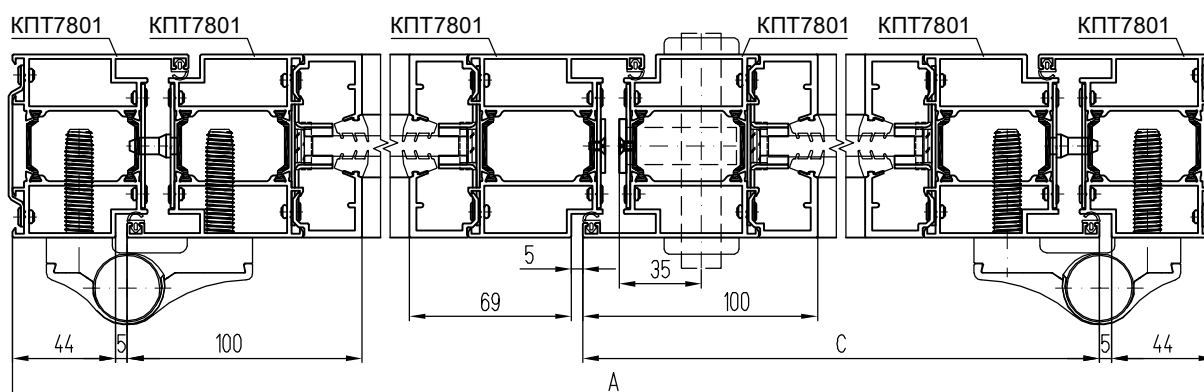
| | | |
|--------------|--|----|
| КПС 459-9,5 | Закладная рамы и створки угловая L = 9,5 мм | 20 |
| КЭ-1 | Закладная рамы и створки угловая L = 9,5 мм | 20 |
| КП45418-45,5 | Закладная Т-образного соединения L = 45,5 мм | 8 |
| КПМ.04.01 | Штифт Ø5,2x25 мм | 16 |

КОМПЛЕКТУЮЩИЕ ИЗДЕЛИЯ (с цоколем КПТ7802)

| | | |
|--------------|--|----|
| КПС 459-9,5 | Закладная рамы и створки угловая L = 9,5 мм | 12 |
| КЭ-1 | Закладная рамы и створки угловая L = 9,5 мм | 12 |
| КП45418-45,5 | Закладная Т-образного соединения L = 45,5 мм | 16 |
| КПМ.04.01 | Штифт Ø5,2x25 мм | 32 |

Примечание:

1. Шифры штапиков и уплотнителей приведены для конкретной толщины заполнения. При изменении толщины заполнения шифры штапиков и уплотнителей корректируются.
2. Остальные комплектующие и фурнитура см. разделы: "Установка заполнения", "Установка огнезащиты", "Узлы крепления, примыкания", "Сборки, детализовки, фурнитура".
3. За подбор заполнения, за его характеристики отвечают производители стекла.
4. Длина уплотнителей рассчитана без учета осадки на 1,5%.



АЛЮМИНИЕВЫЕ ПРОФИЛИ (с цоколем КПТ7807)

| ШИФР | НАЗНАЧЕНИЕ | РАЗМЕР | ВИД | КОЛ-ВО |
|-----------|-----------------------------|-------------|-----|--------|
| КПТ7806 | Стойка рамы | Н | | 1 + 1 |
| КПТ7806 | Перекладина рамы | А | | 1 |
| КПТ7807 | Стойка створки | Н - 62 | | 1 + 1 |
| КПТ7807 | Перекладина створки | А - 98 | | 1 + 1 |
| КПТ7810 | Перекладина средняя | А - 248 | | 1 |
| КПТ7804 | Порог | А - 110 | | 1 |
| КПС 458-1 | Штапик вертикальный верхний | Н - В - 149 | | 2 |
| КПС 458-1 | Штапик вертикальный нижний | В - 223 | | 2 |
| КПС 458-1 | Штапик горизонтальный | А - 248 | | 4 |
| КПС 451 | Держатель | А - 160 | | 1 |

АЛЮМИНИЕВЫЕ ПРОФИЛИ (с цоколем КПТ7809)

| ШИФР | НАЗНАЧЕНИЕ | РАЗМЕР | ВИД | КОЛ-ВО |
|-----------|-----------------------------|-------------|-----|--------|
| КПТ7806 | Стойка рамы | Н | | 1 + 1 |
| КПТ7806 | Перекладина рамы | А | | 1 |
| КПТ7807 | Стойка створки | Н - 88 | | 1 + 1 |
| КПТ7807 | Перекладина створки верхняя | А - 98 | | 1 |
| КПТ7809 | Цоколь | А - 248 | | 1 |
| КПТ7810 | Перекладина створки средняя | А - 248 | | 1 |
| КПТ7804 | Порог | А - 110 | | 1 |
| КПС 458-1 | Штапик вертикальный верхний | Н - В - 149 | | 2 |
| КПС 458-1 | Штапик вертикальный нижний | В - 234 | | 2 |
| КПС 458-1 | Штапик горизонтальный | А - 248 | | 4 |
| КПС 449 | Держатель | А - 160 | | 1 |
| КПС 450 | Держатель | А - 98 | | 1 |

КОМПЛЕКТУЮЩИЕ ИЗДЕЛИЯ (с цоколем КПТ7807)

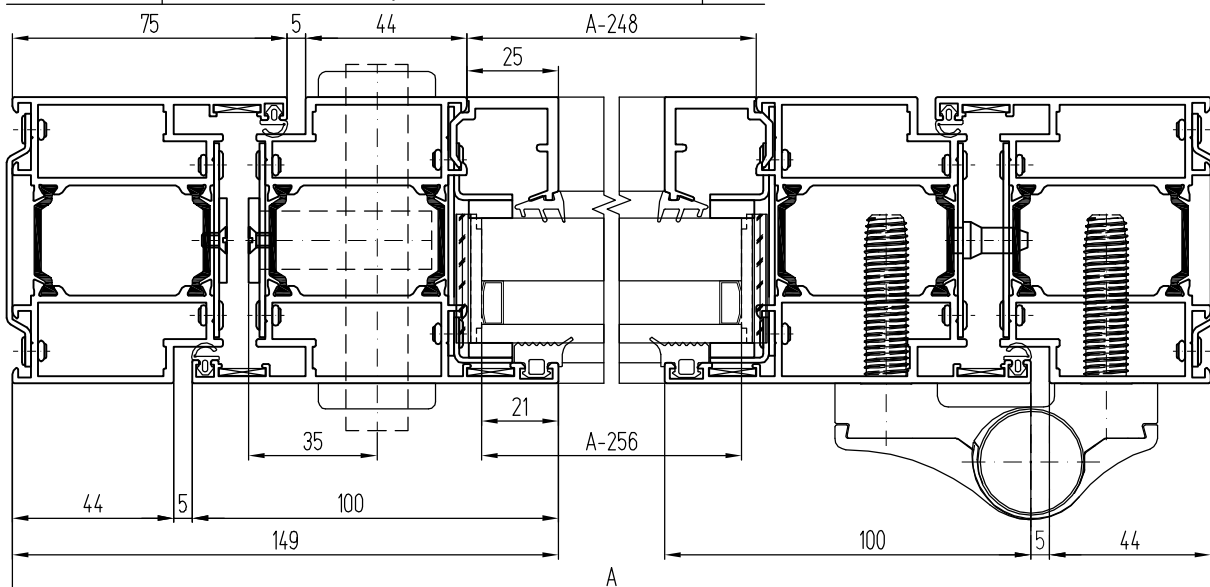
| | | |
|--------------|--|----|
| КПС 828-9,5 | Закладная рамы и створки угловая L = 9,5 мм | 12 |
| КЭ-22 | Закладная рамы и створки угловая L = 9,5 мм | 12 |
| КП45418-45,5 | Закладная Т-образного соединения L = 45,5 мм | 2 |
| КПС 898-45,5 | Закладная Т-образного соединения L = 45,5 мм | 2 |
| КПМ.07.02* | Штифт Ø5x14 мм | 24 |
| КПМ.04.01 | Штифт Ø5,2x25 мм | 8 |
| КПМ.05.01 | Уголок стальной выравнивающий | 10 |

КОМПЛЕКТУЮЩИЕ ИЗДЕЛИЯ (с цоколем КПТ7809)

| | | |
|--------------|--|----|
| КПС 828-9,5 | Закладная рамы и створки угловая L = 9,5 мм | 8 |
| КЭ-22 | Закладная рамы и створки угловая L = 9,5 мм | 8 |
| КП45418-45,5 | Закладная Т-образного соединения L = 45,5 мм | 4 |
| КПС 898-45,5 | Закладная Т-образного соединения L = 45,5 мм | 4 |
| КПМ.07.02* | Штифт Ø5x14 мм | 16 |
| КПМ.04.01 | Штифт Ø5,2x25 мм | 16 |
| КПМ.05.01 | Уголок стальной выравнивающий | 6 |

Примечание:

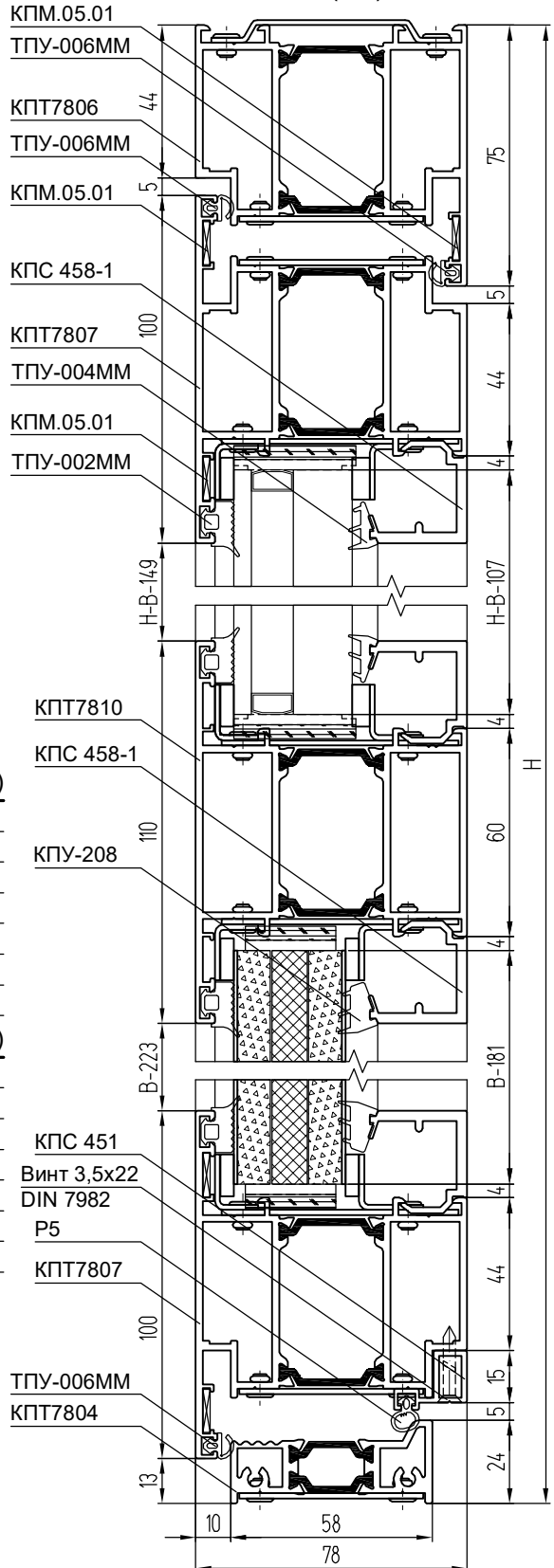
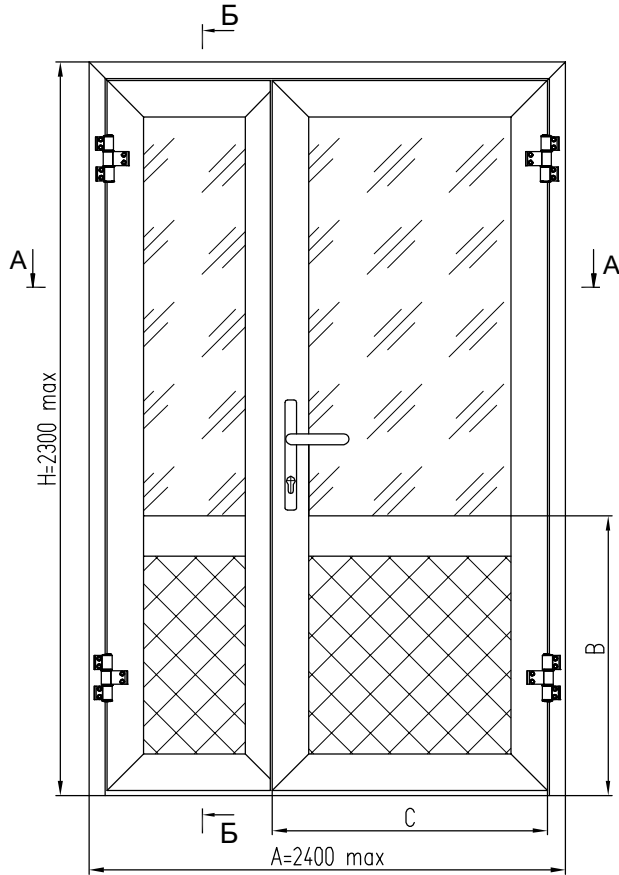
- *Вместо КПМ.07.02 можно использовать штифт КПМ.08.02.
- Шифры штапиков и уплотнителей приведены для конкретной толщины заполнения. При изменении толщины заполнения шифры штапиков и уплотнителей корректируются.
- Остальные комплектующие и фурнитура см. разделы: "Установка заполнения", "Установка огнезащиты", "Узлы крепления, примыкания", "Сборки, деталировки, фурнитура".
- За подбор заполнения, за его характеристики отвечают производители стекла.
- Длина уплотнителей рассчитана без учета осадки на 1,5%.



Двухстворчатая дверь из профилей с фальцем (вид с улицы)

Вариант с цоколем КПТ7807

Б-Б (1:2)



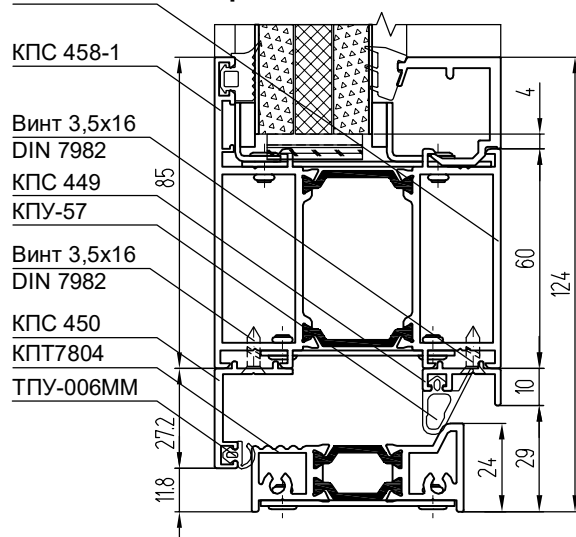
КОМПЛЕКТУЮЩИЕ ИЗДЕЛИЯ (с цоколем КПТ7807)

| | | |
|--------------|---|----|
| КПС 828-9,5 | Закл. рамы и створки угловая L = 9,5 мм | 20 |
| КЭ-22 | Закл. рамы и створки угловая L = 9,5 мм | 20 |
| КП45418-45,5 | Закл. Т-обр. соединения L = 45,5 мм | 4 |
| КПС 898-45,5 | Закл. Т-обр. соединения L = 45,5 мм | 4 |
| КПМ.07.02* | Штифт Ø5x14 мм | 40 |
| КПМ.04.01 | Штифт Ø5,2x25 мм | 16 |
| КПМ.05.01 | Стальной уголок выравнивающий | 18 |

КОМПЛЕКТУЮЩИЕ ИЗДЕЛИЯ (с цоколем КПТ7809)

| | | |
|--------------|---|----|
| КПС 828-9,5 | Закл. рамы и створки угловая L = 9,5 мм | 12 |
| КЭ-22 | Закл. рамы и створки угловая L = 9,5 мм | 12 |
| КП45418-45,5 | Закл. Т-обр. соединения L = 45,5 мм | 8 |
| КПС 898-45,5 | Закл. Т-обр. соединения L = 45,5 мм | 8 |
| КПМ.07.02* | Штифт Ø5x14 мм | 24 |
| КПМ.04.01 | Штифт Ø5,2x25 мм | 32 |
| КПМ.05.01 | Стальной уголок выравнивающий | 10 |

Вариант с цоколем КПТ7809



УПЛОТНИТЕЛИ

| | | |
|-----------|---|-------------------------|
| ТПУ-002ММ | Уплотнитель заполнения | $L = 4H + 4A - 2,99, м$ |
| КПУ-208 | Уплотнитель заполнения | $L = 4B + 2A - 1,64, м$ |
| ТПУ-004ММ | Уплотнитель заполнения | $L = 4H-4B+2A-1,34, м$ |
| ТПУ-006ММ | Уплотнитель притвора | $L = 6H + 3A - 0,66, м$ |
| Р5 | Уплотнитель притвора (с держателем КПС 451) | $L = A - 0,165, м$ |
| КПУ-57 | Уплотнитель притвора (с держателем КПС 449) | $L = A - 0,165, м$ |

АЛЮМИНИЕВЫЕ ПРОФИЛИ (с цоколем КПТ7807)

| ШИФР | НАЗНАЧЕНИЕ | РАЗМЕР | | ВИД | КОЛ-ВО |
|-----------|---|-------------|-----------|-----|--------|
| | | 1,5-ств. | 2-ств. | | |
| КПТ7806 | Стойка рамы | Н | | | 1 + 1 |
| КПТ7806 | Переключатель рамы | А | | | 1 |
| КПТ7807 | Стойка створки | Н - 62 | | | 2 + 2 |
| КПТ7807 | Переключатель "рабочей" створки | С | А/2 - 36 | | 1 + 1 |
| КПТ7807 | Переключатель "ленивой" створки | А - С - 72 | А/2 - 36 | | 1 + 1 |
| КПТ7810 | Переключатель средняя "рабочей" створки | С - 150 | А/2 - 186 | | 1 |
| КПТ7810 | Переключатель средняя "ленивой" створки | А - С - 222 | А/2 - 186 | | 1 |
| КПТ7804 | Порог | А - 110 | | | 1 |
| КПС 458-1 | Штапик вертикальный верхний | Н - В - 149 | | | 4 |
| КПС 458-1 | Штапик вертикальный нижний | В - 223 | | | 4 |
| КПС 458-1 | Штапик горизонтальный "рабочей" створки | С - 150 | А/2 - 186 | | 4 |
| КПС 458-1 | Штапик горизонтальный "ленивой" створки | А - С - 222 | А/2 - 186 | | 4 |
| КПС 451 | Держатель "рабочей" створки | С - 62 | А/2 - 98 | | 1 |
| КПС 451 | Держатель "ленивой" створки | А - С - 103 | А/2 - 67 | | 1 |

АЛЮМИНИЕВЫЕ ПРОФИЛИ (с цоколем КПТ7809)

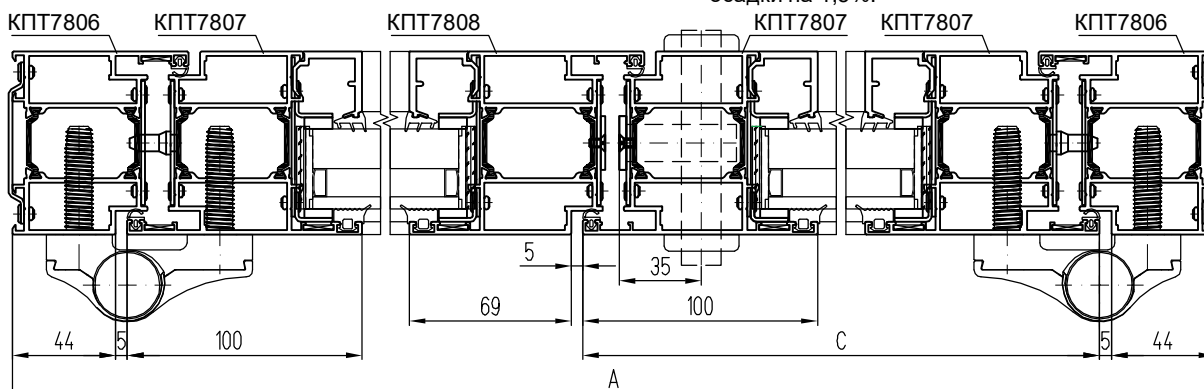
| ШИФР | НАЗНАЧЕНИЕ | РАЗМЕР | | ВИД | КОЛ-ВО |
|-----------|---|-------------|-----------|-----|--------|
| | | 1,5-ств. | 2-ств. | | |
| КПТ7806 | Стойка рамы | Н | | | 1 + 1 |
| КПТ7806 | Переключатель рамы | А | | | 1 |
| КПТ7807 | Стойка створки | Н - 88 | | | 2 + 2 |
| КПТ7807 | Верхняя переключатель "рабочей" створки | С | А/2 - 36 | | 1 |
| КПТ7807 | Верхняя переключатель "ленивой" створки | А - С - 72 | А/2 - 36 | | 1 |
| КПТ7809 | Цоколь "рабочей" створки | С - 150 | А/2 - 186 | | 1 |
| КПТ7809 | Цоколь "ленивой" створки | А - С - 222 | А/2 - 186 | | 1 |
| КПТ7810 | Переключатель средняя "рабочей" створки | С - 150 | А/2 - 186 | | 1 |
| КПТ7810 | Переключатель средняя "ленивой" створки | А - С - 222 | А/2 - 186 | | 1 |
| КПТ7804 | Порог | А - 110 | | | 1 |
| КПС 458-1 | Штапик вертикальный верхний | Н - В - 149 | | | 4 |
| КПС 458-1 | Штапик вертикальный нижний | В - 234 | | | 4 |
| КПС 458-1 | Штапик горизонтальный "рабочей" створки | С - 150 | А/2 - 186 | | 4 |
| КПС 458-1 | Штапик горизонтальный "ленивой" створки | А - С - 222 | А/2 - 186 | | 4 |
| КПС 449 | Держатель "рабочей" створки | С - 62 | А/2 - 98 | | 1 |
| КПС 449 | Держатель "ленивой" створки | А - С - 103 | А/2 - 67 | | 1 |
| КПС 450 | Держатель "рабочей" створки | С | А/2 - 36 | | 1 |
| КПС 450 | Держатель "ленивой" створки | А - С - 103 | А/2 - 67 | | 1 |

РАЗМЕРЫ ЗАПОЛНЕНИЯ

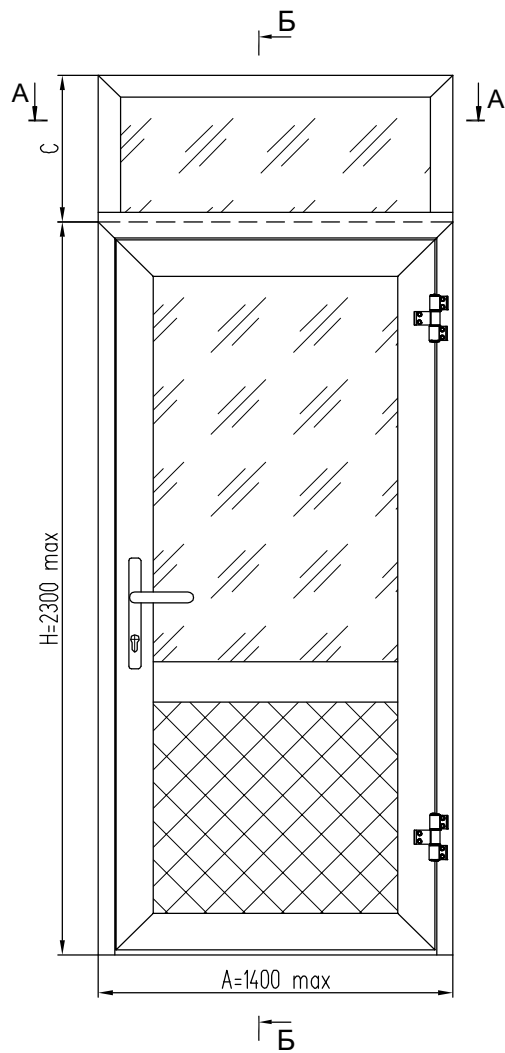
| | | | |
|---|-------------|---------|-----------|
| Размер верхнего заполнения "рабочей" створки | Н - В - 107 | С - 158 | А/2 - 194 |
| Размер верхнего заполнения "ленивой" створки | Н - В - 107 | А-С-230 | А/2 - 194 |
| Размер нижнего заполнения "рабочей" створки (с КПТ7807) | В - 181 | С - 158 | А/2 - 194 |
| Размер нижнего заполнения "рабочей" створки (с КПТ7809) | В - 192 | С - 158 | А/2 - 194 |
| Размер нижнего заполнения "ленивой" створки (с КПТ7807) | В - 181 | А-С-230 | А/2 - 194 |
| Размер нижнего заполнения "ленивой" створки (с КПТ7809) | В - 192 | А-С-230 | А/2 - 194 |

Примечание:

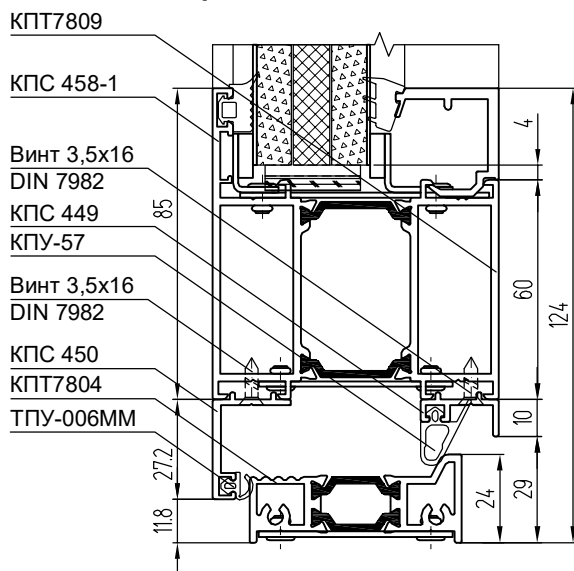
- *Вместо КМ.07.02 можно использовать штифт КМ.08.02.
- Шифры штапиков и уплотнителей приведены для конкретной толщины заполнения. При изменении толщины заполнения шифры штапиков и уплотнителей корректируются.
- Остальные комплектующие и фурнитура см. разделы: "Установка заполнения", "Установка огнезащиты", "Узлы крепления, примыкания", "Сборки, деталировки, фурнитура".
- За подбор заполнения, за его характеристики отвечают производители стекла.
- Длина уплотнителей рассчитана без учета осадки на 1,5%.



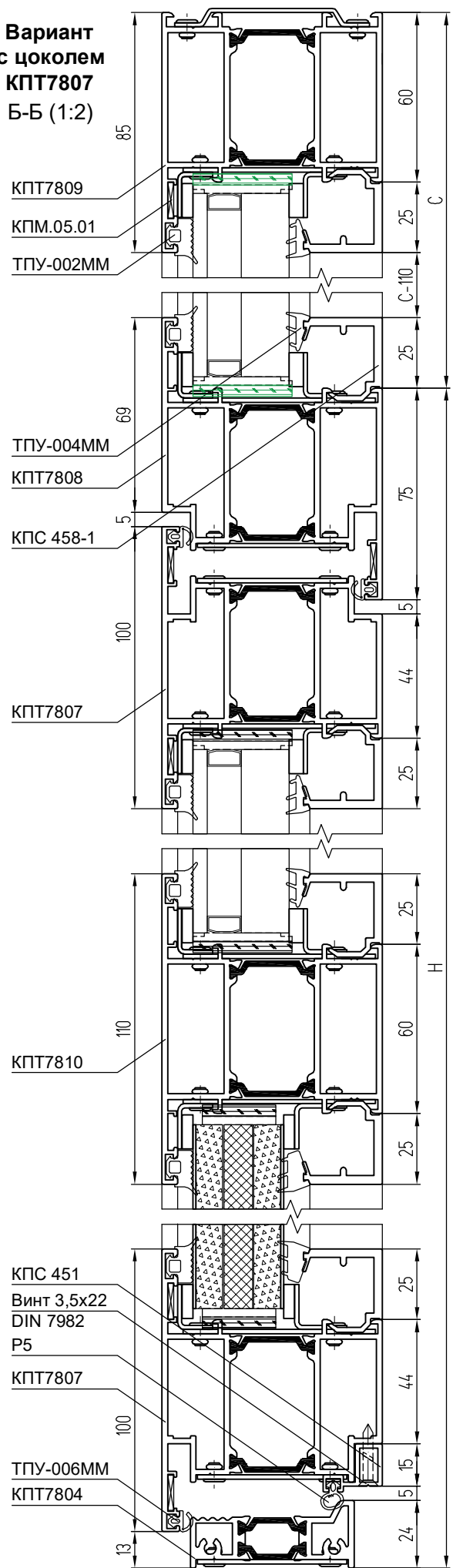
Одностворчатая дверь с верхним приставным витражом из профилей с фальцем (вид с улицы)



Вариант с цоколем КПТ7809



Вариант с цоколем КПТ7807 Б-Б (1:2)



АЛЮМИНИЕВЫЕ ПРОФИЛИ ПРИСТАВНОГО ВИТРАЖА

| ШИФР | НАЗНАЧЕНИЕ | РАЗМЕР | ВИД | КОЛ-ВО |
|-----------|--|---------|-----|--------|
| КПТ7809 | Стойка витража | С | | 1 + 1 |
| КПТ7809 | Перекладина витража | А | | 1 |
| КПТ7808 | Заменить перекладину рамы двери (заготовка) | А + 50 | | 1 |
| КПС 458-1 | Штапик вертикальный | С - 110 | | 2 |
| КПС 458-1 | Штапик горизонтальный | А - 120 | | 2 |

КОМПЛЕКТУЮЩИЕ ИЗДЕЛИЯ ПРИСТАВНОГО ВИТРАЖА

| | | |
|--------------|--|---|
| КПС 828-9,5 | Закладная рамы и створки угловая L = 9,5 мм | 4 |
| КЭ-23 | Закладная рамы и створки угловая L = 9,5 мм | 4 |
| КП45418-45,5 | Закладная Т-образного соединения L = 45,5 мм | 2 |
| КПС 898-45,5 | Закладная Т-образного соединения L = 45,5 мм | 2 |
| КПМ.07.02* | Штифт Ø5x14 мм | 8 |
| КПМ.04.01 | Штифт Ø5,2x25 мм | 8 |
| КПМ.05.01 | Стальной уголок выравнивающий | 2 |

УПЛОТНИТЕЛИ ПРИСТАВНОГО ВИТРАЖА

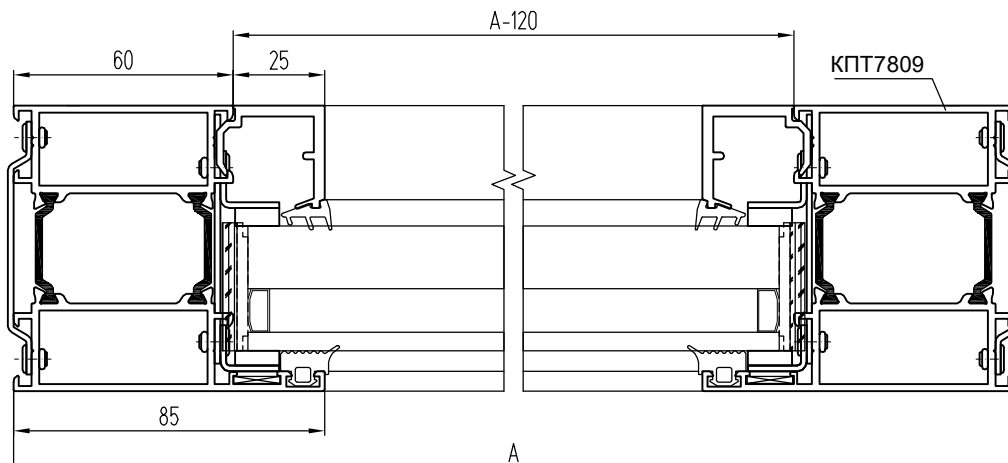
| | | |
|-----------|------------------------|-----------------------|
| ТПУ-002ММ | Уплотнитель заполнения | L = 2С + 2А - 0,46, м |
| ТПУ-004ММ | Уплотнитель заполнения | L = 2С + 2А - 0,46, м |

РАЗМЕРЫ ЗАПОЛНЕНИЯ ПРИСТАВНОГО ВИТРАЖА

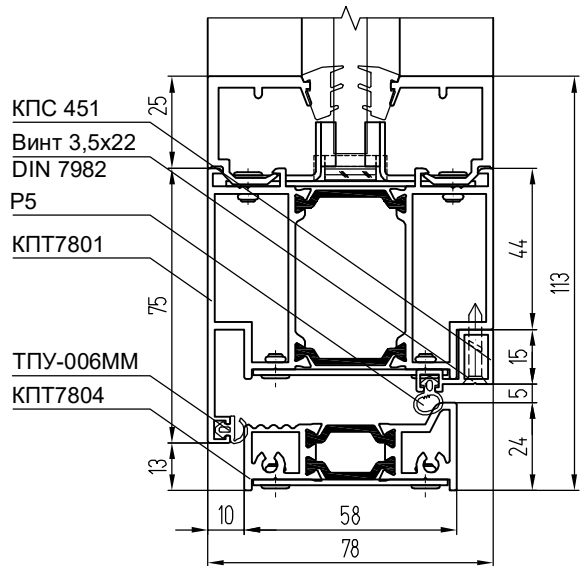
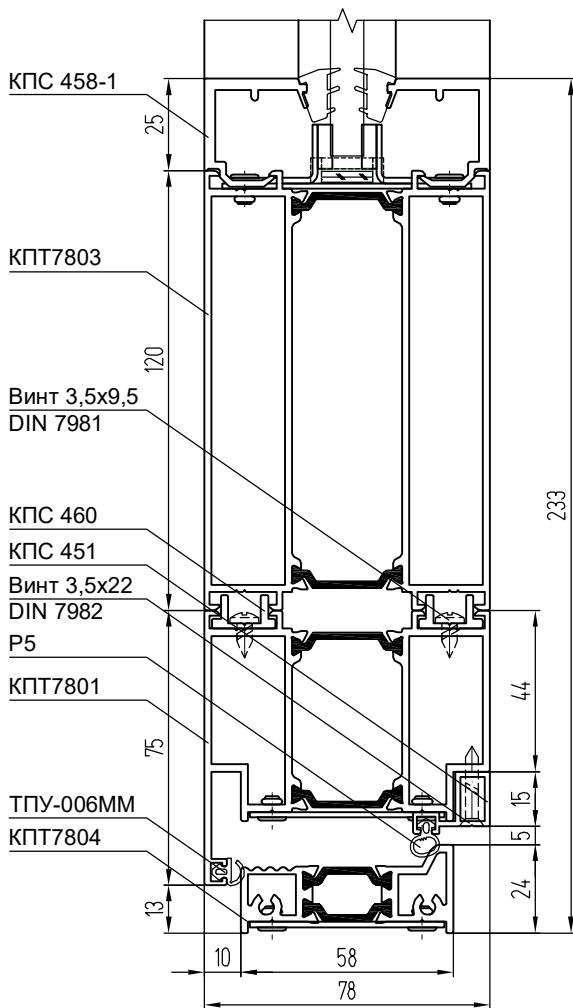
| | | |
|--|--------|---------|
| Размер верхнего заполнения, S = 34 мм | С - 68 | А - 128 |
|--|--------|---------|

Примечание:

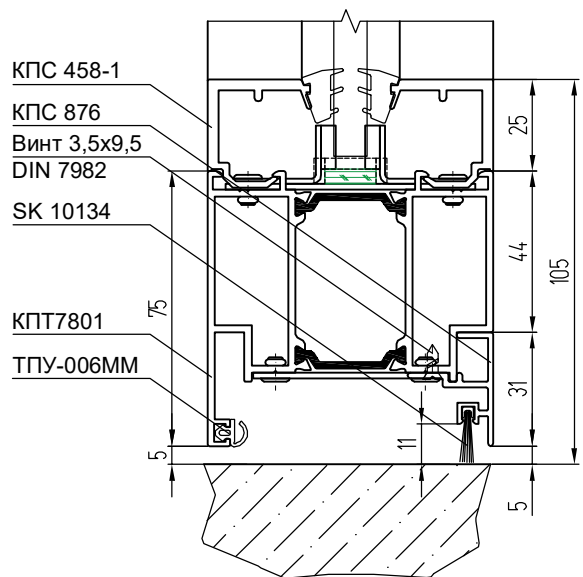
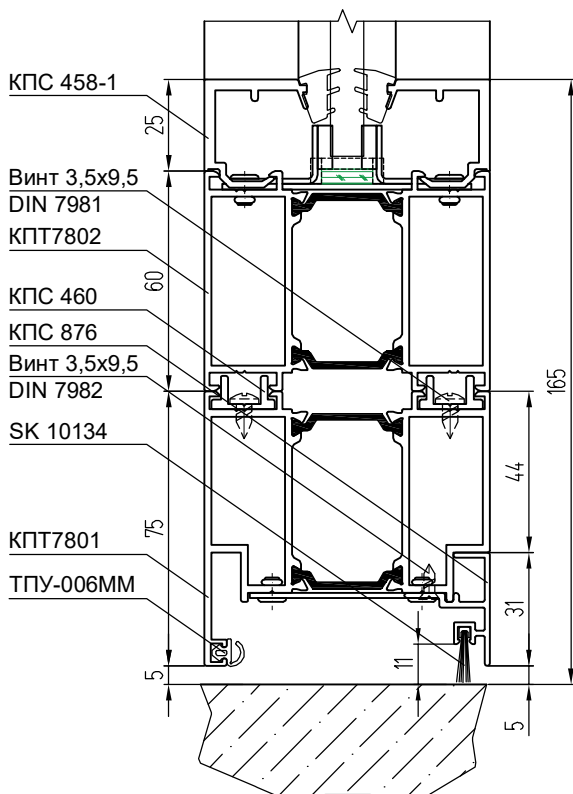
- *Вместо КПМ.07.02 можно использовать штифт КПМ.08.02.
- Шифры штапиков и уплотнителей приведены для конкретной толщины заполнения. При изменении толщины заполнения шифры штапиков и уплотнителей корректируются.
- Остальные комплектующие и фурнитура см. разделы: "Установка заполнения", "Установка огнезащиты", "Узлы крепления, примыкания", "Сборки, детализовки, фурнитура".
- За подбор заполнения, за его характеристики отвечают производители стекла.
- Длина уплотнителей рассчитана без учета осадки на 1,5%.



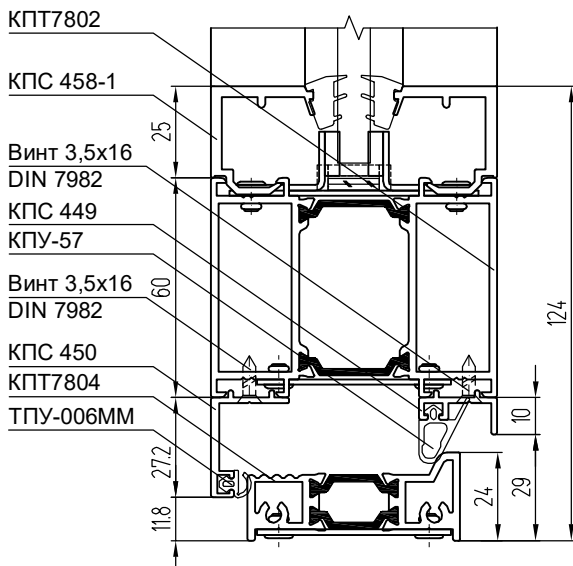
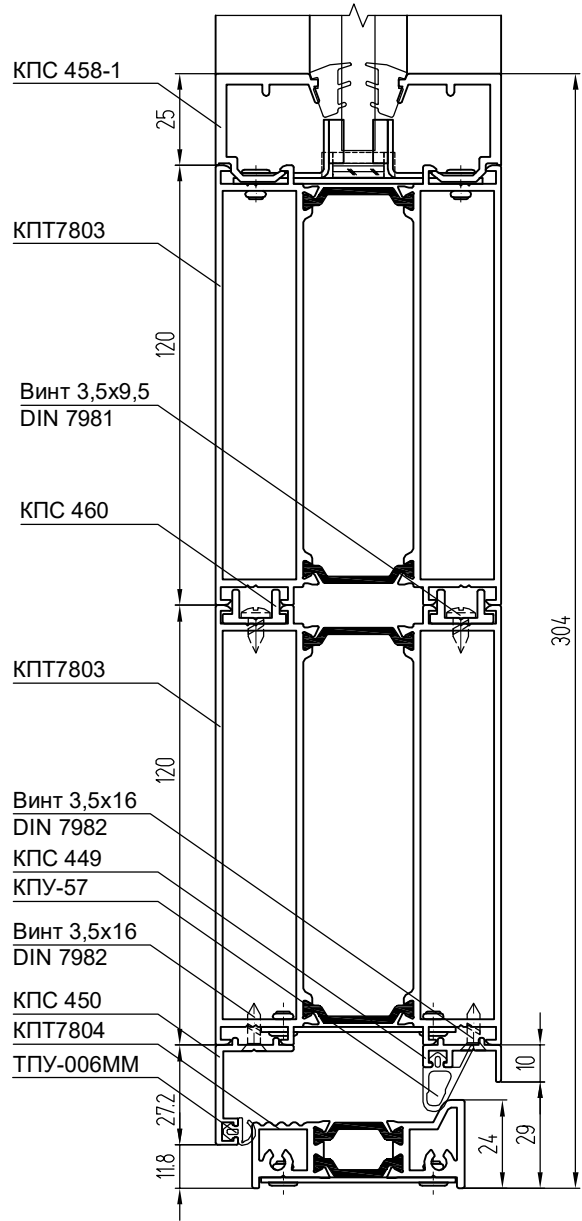
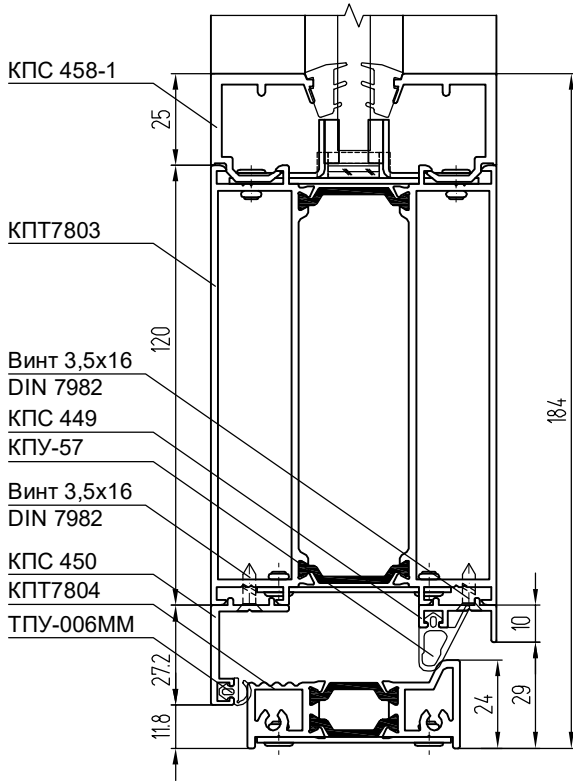
Варианты исполнения цоколя двери (дверь с порогом)



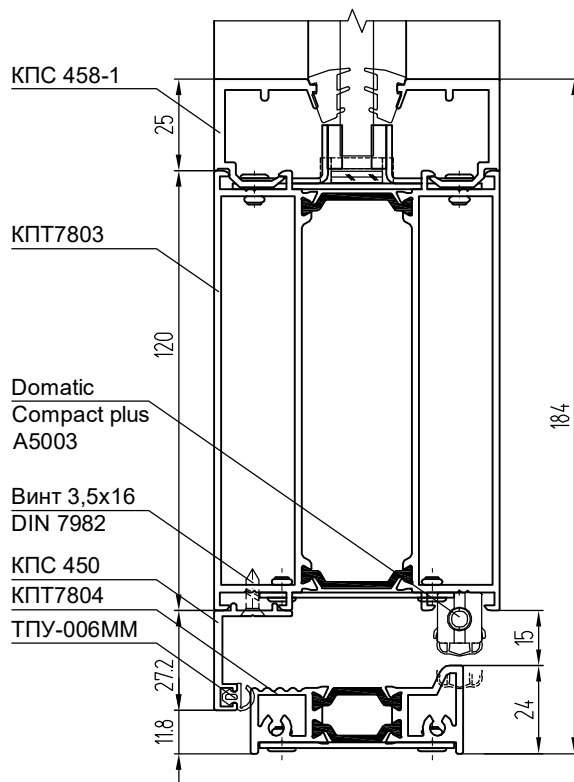
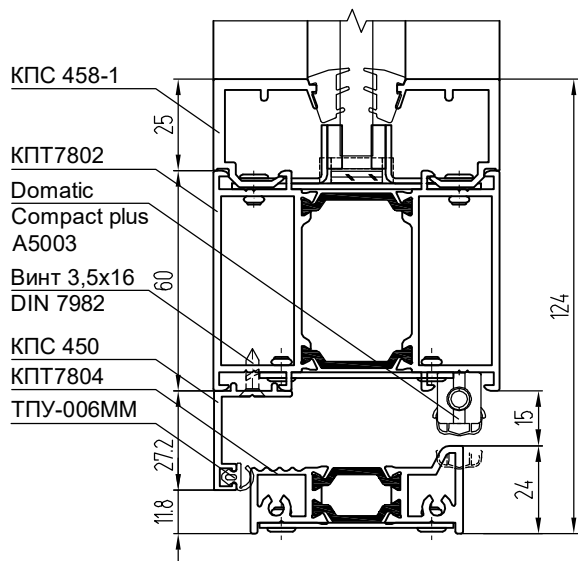
Варианты исполнения цоколя двери (дверь без порога)



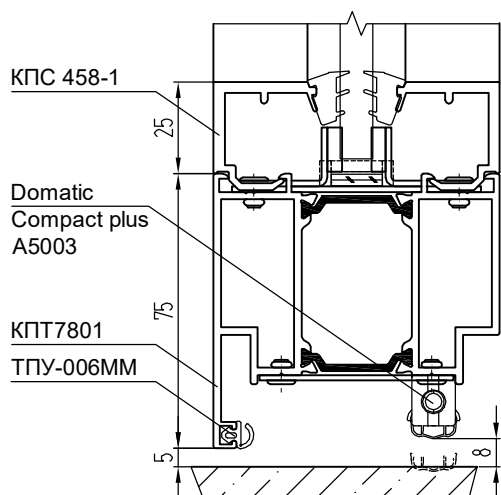
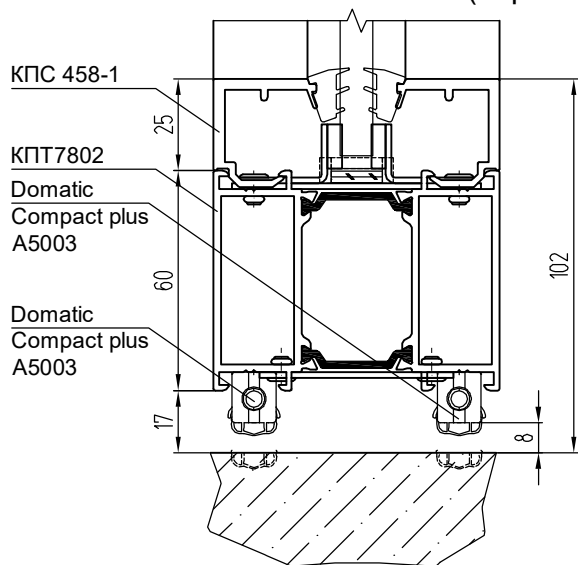
Варианты исполнения цоколя двери (дверь с порогом)



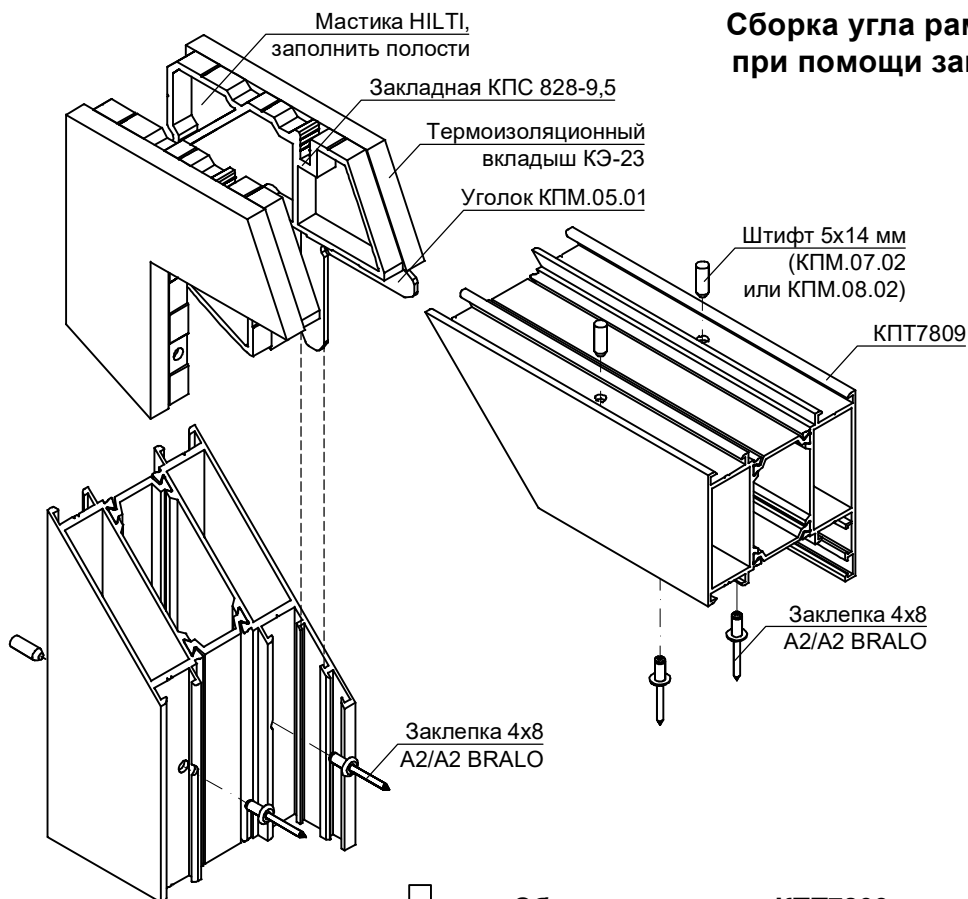
**Варианты исполнения цоколя двери с противодымной фурнитурой
(вариант с порогом КПТ7804)**



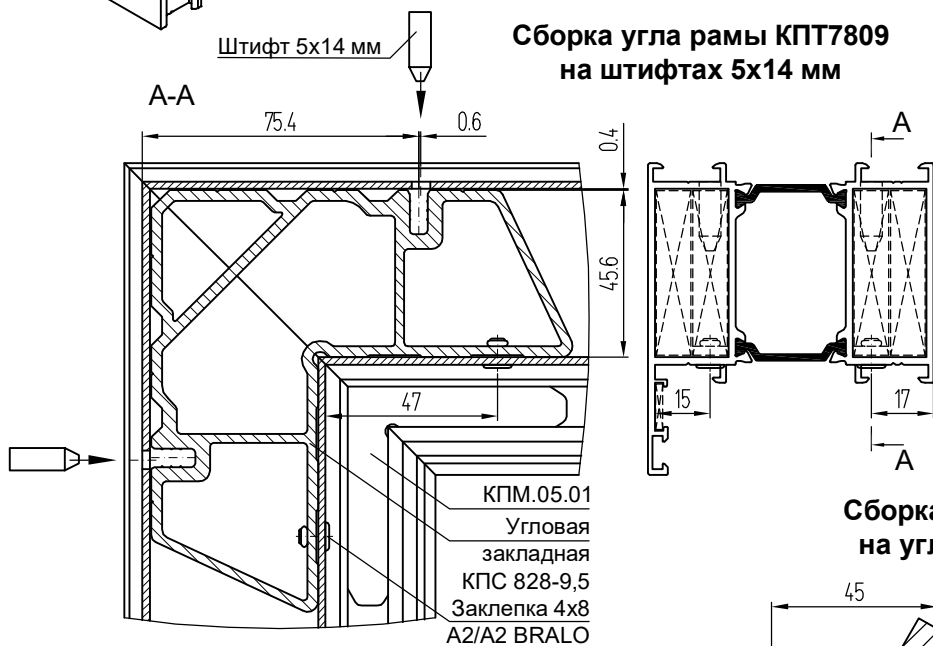
**Варианты исполнения цоколя двери с противодымной фурнитурой
(вариант без порога)**



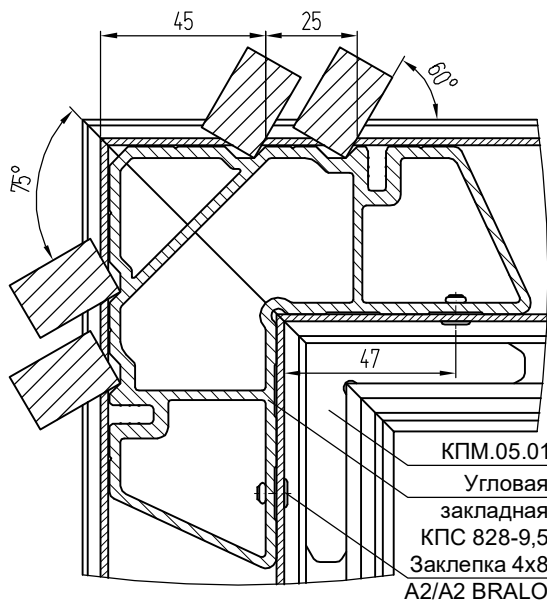
СБОРКИ, ДЕТАЛИРОВКИ, ФУРНИТУРА



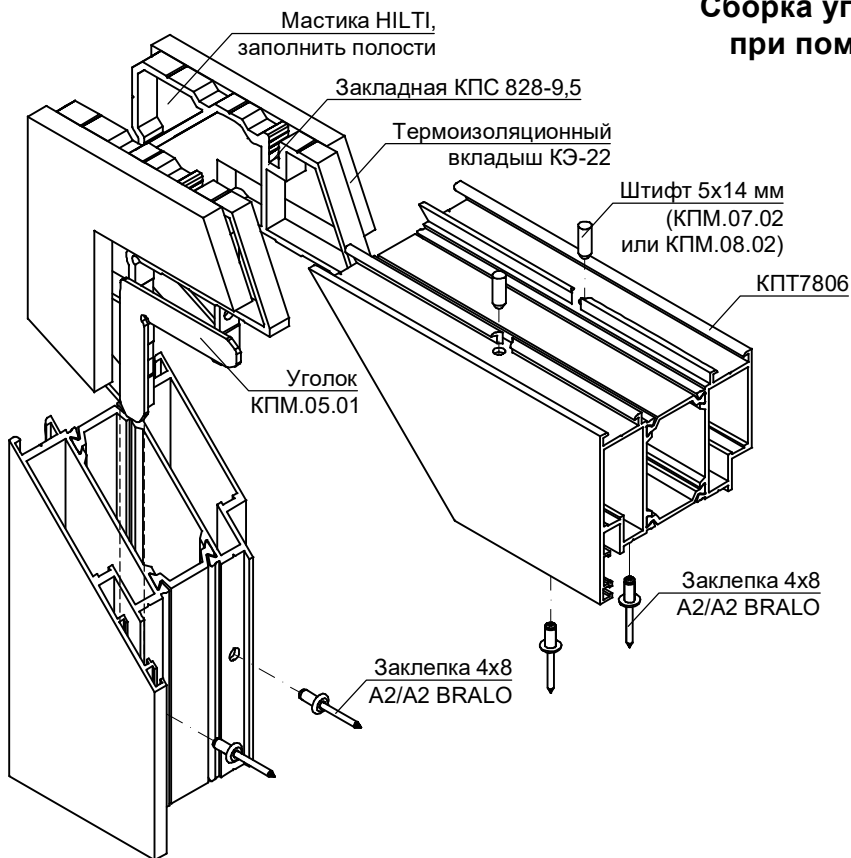
Сборка угла рамы окна КПП7809 при помощи закладной КПС 828



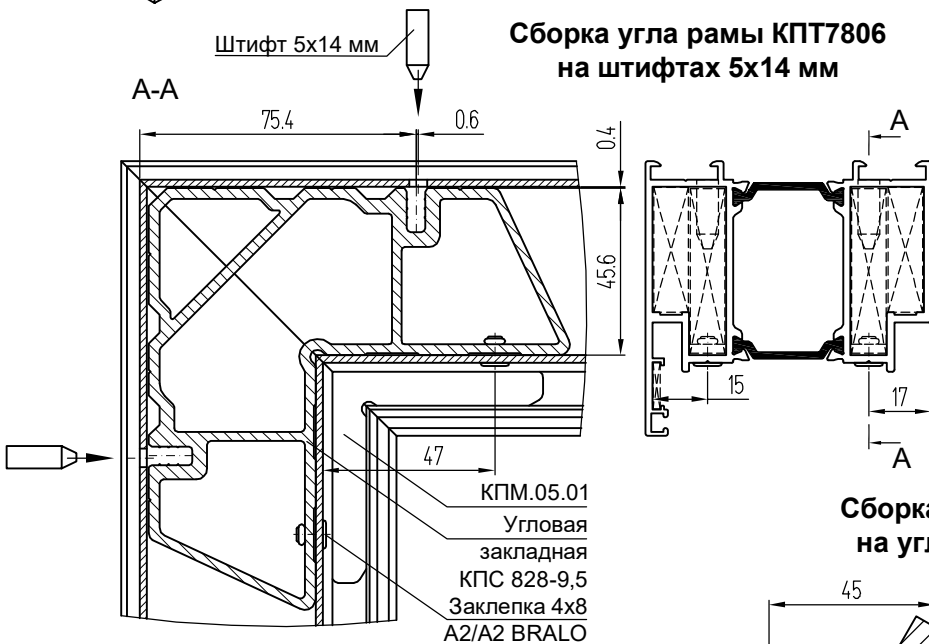
Сборка угла рамы КПП7809 на углообжимной машине



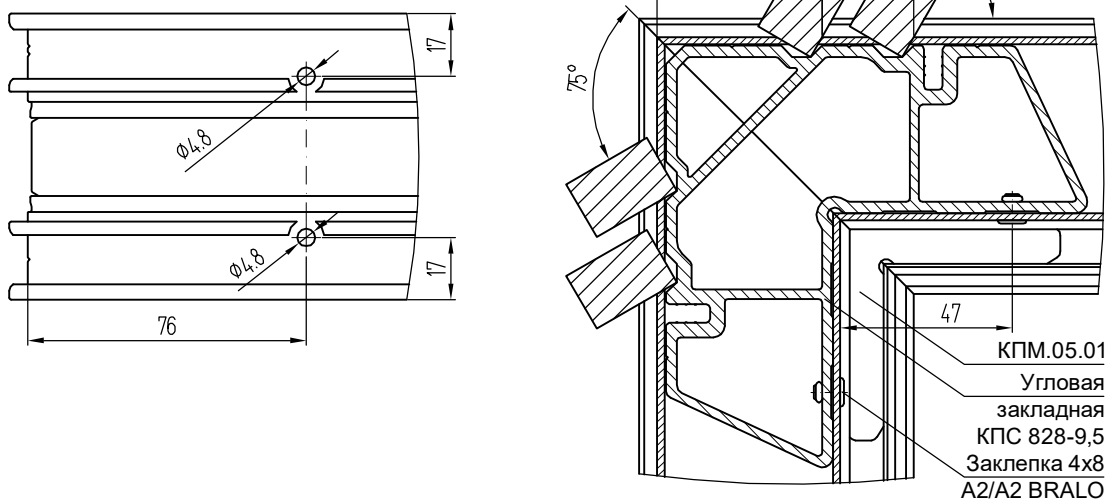
**Сборка угла рамы двери КПТ7806
при помощи закладной КПС 828**



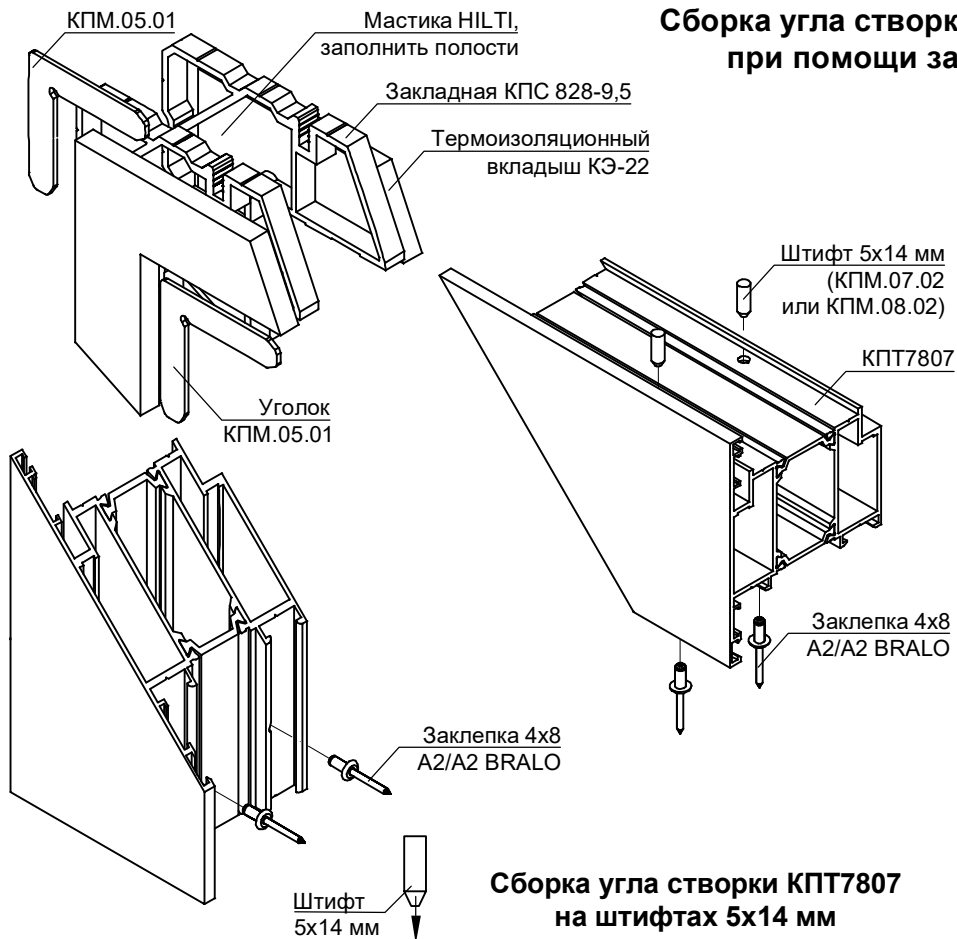
**Сборка угла рамы КПТ7806
на штифтах 5x14 мм**



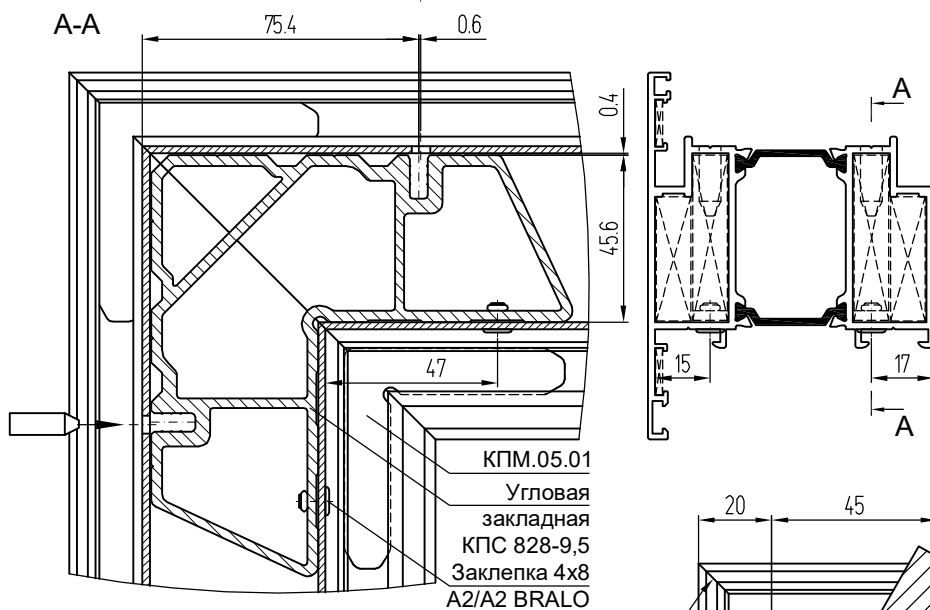
**Сборка угла рамы КПТ7806
на углообжимной машине**



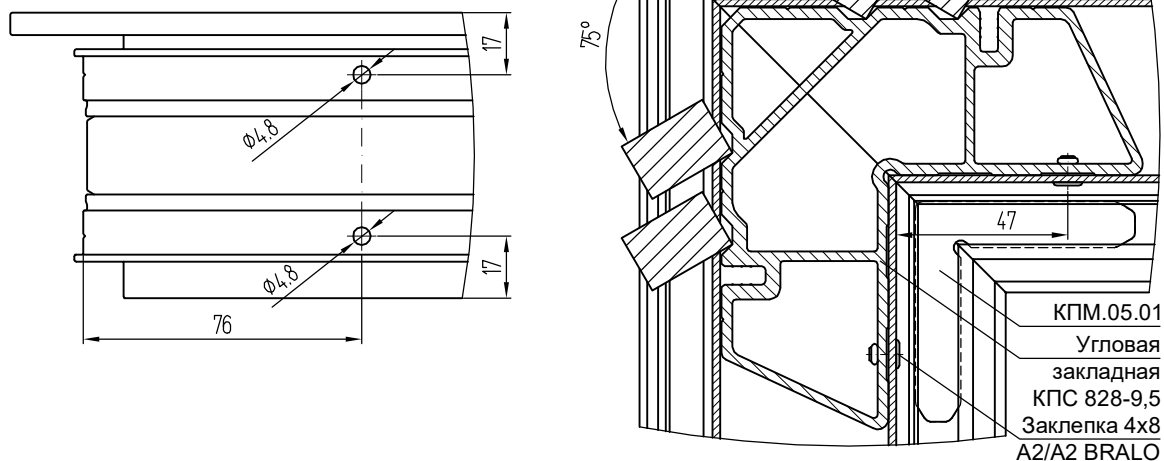
Сборка угла створки двери КПП7807 при помощи закладной КПС 828



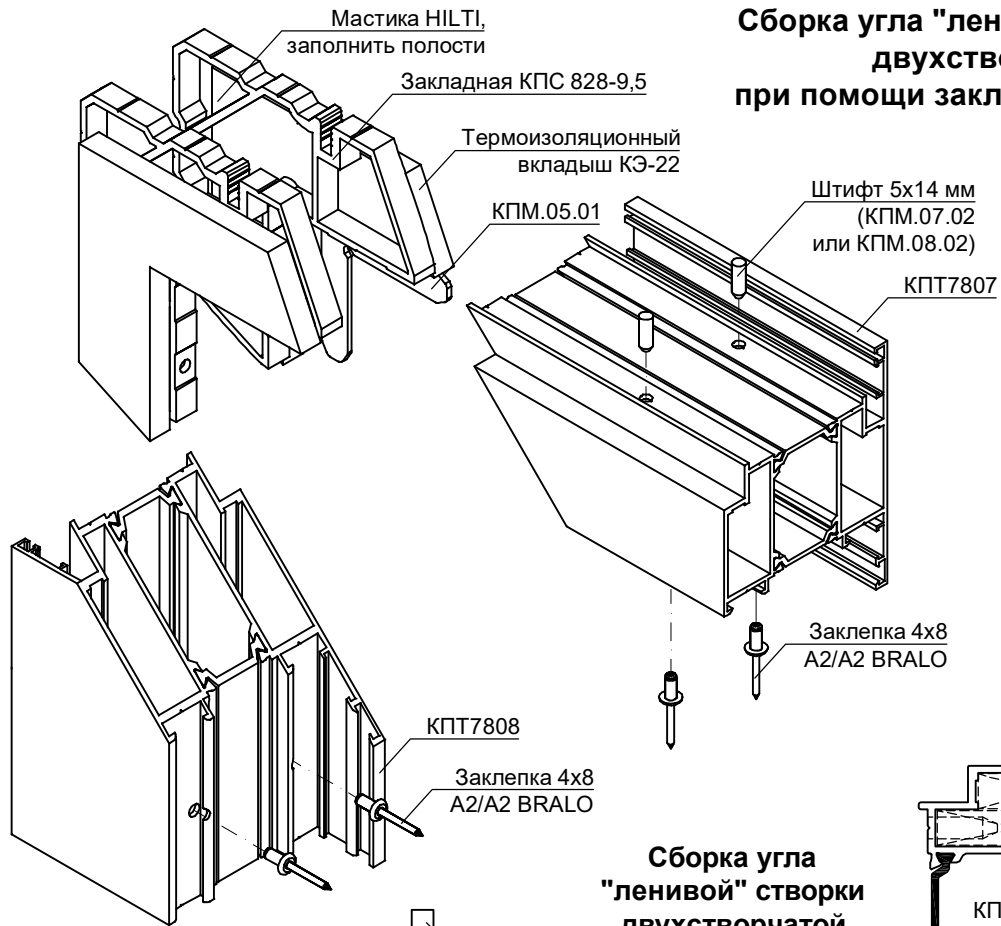
Сборка угла створки КПП7807 на штифтах 5x14 мм



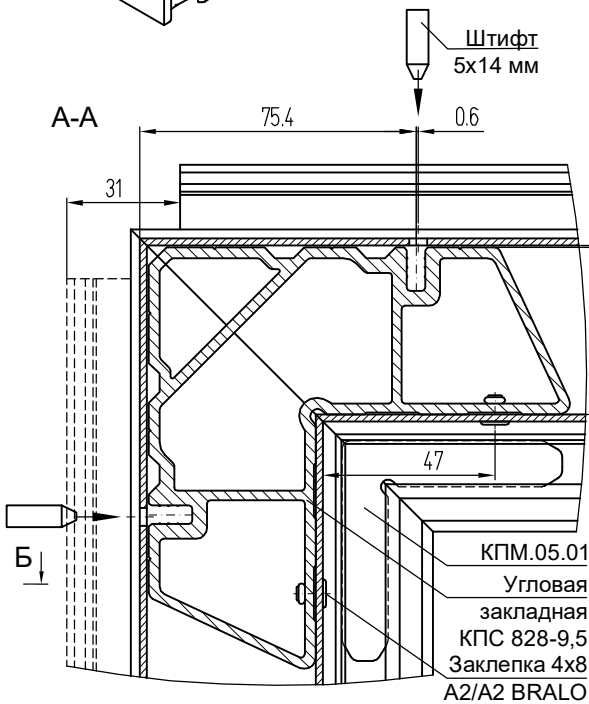
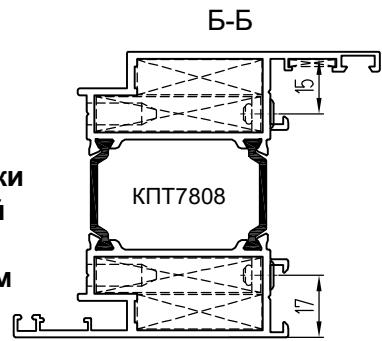
Сборка угла створки КПП7807 на углобжимной машине



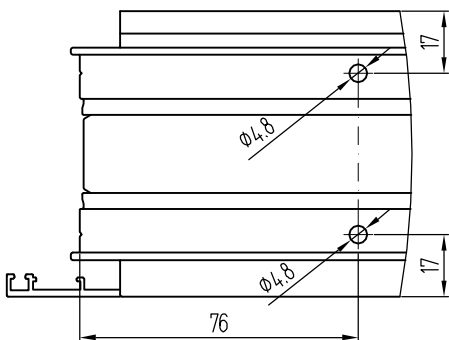
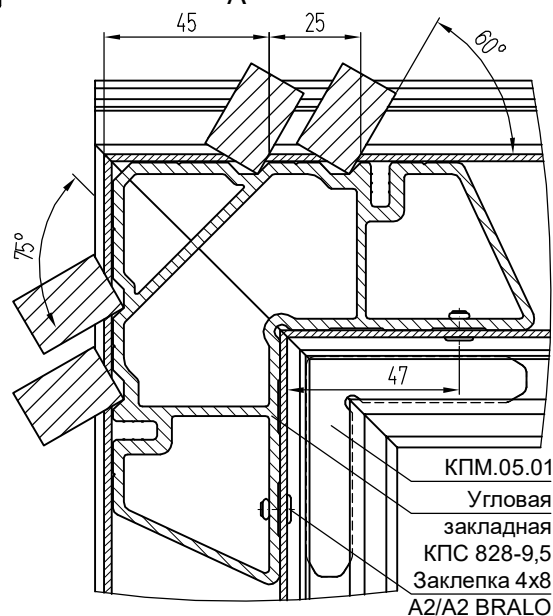
**Сборка угла "ленивой" створки
двухстворчатой двери
при помощи закладной КПС 828**

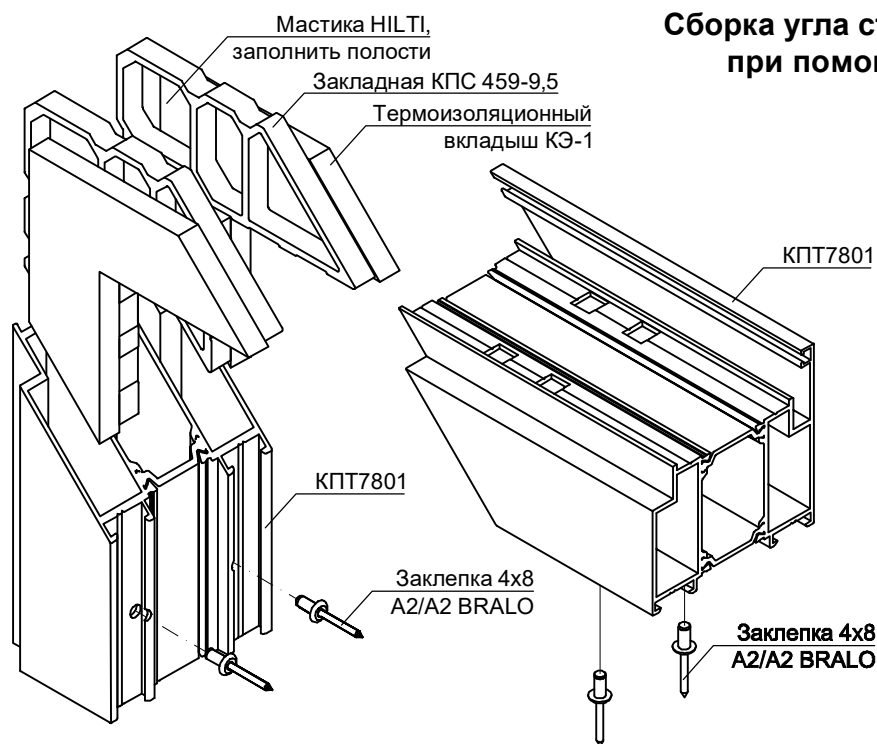


**Сборка угла "ленивой" створки
двухстворчатой
двери на
штифтах 5x14 мм**



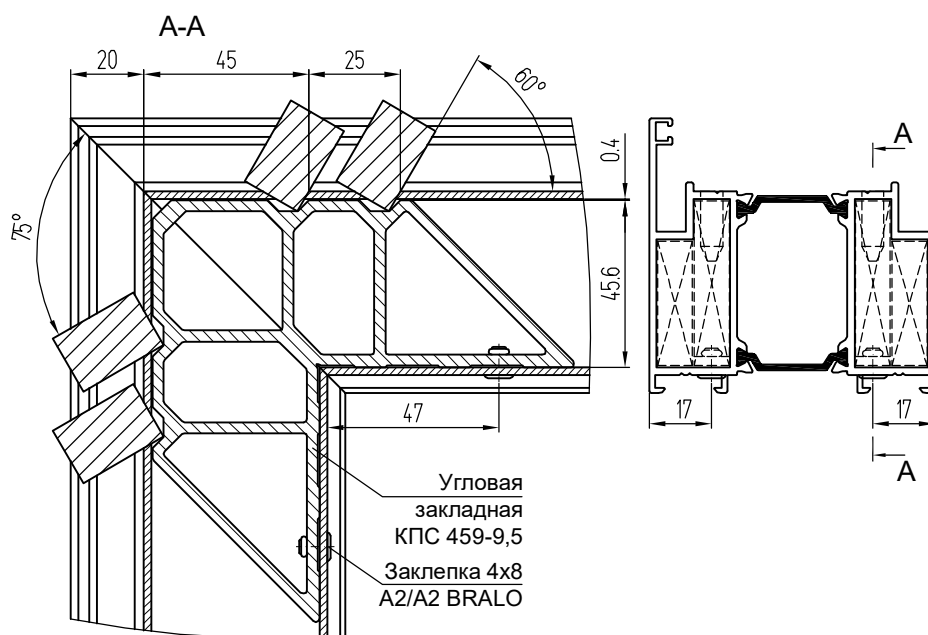
**Сборка угла "ленивой" створки
двухстворчатой
двери на
углообжимной
машине**





Сборка угла створки двери КПП7801 при помощи закладной КПС 459

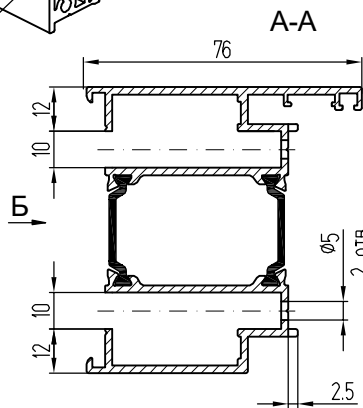
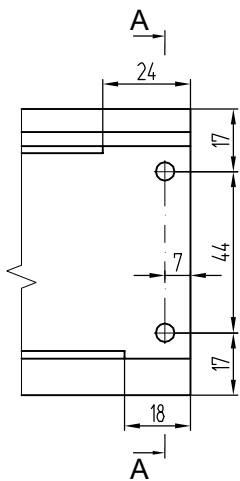
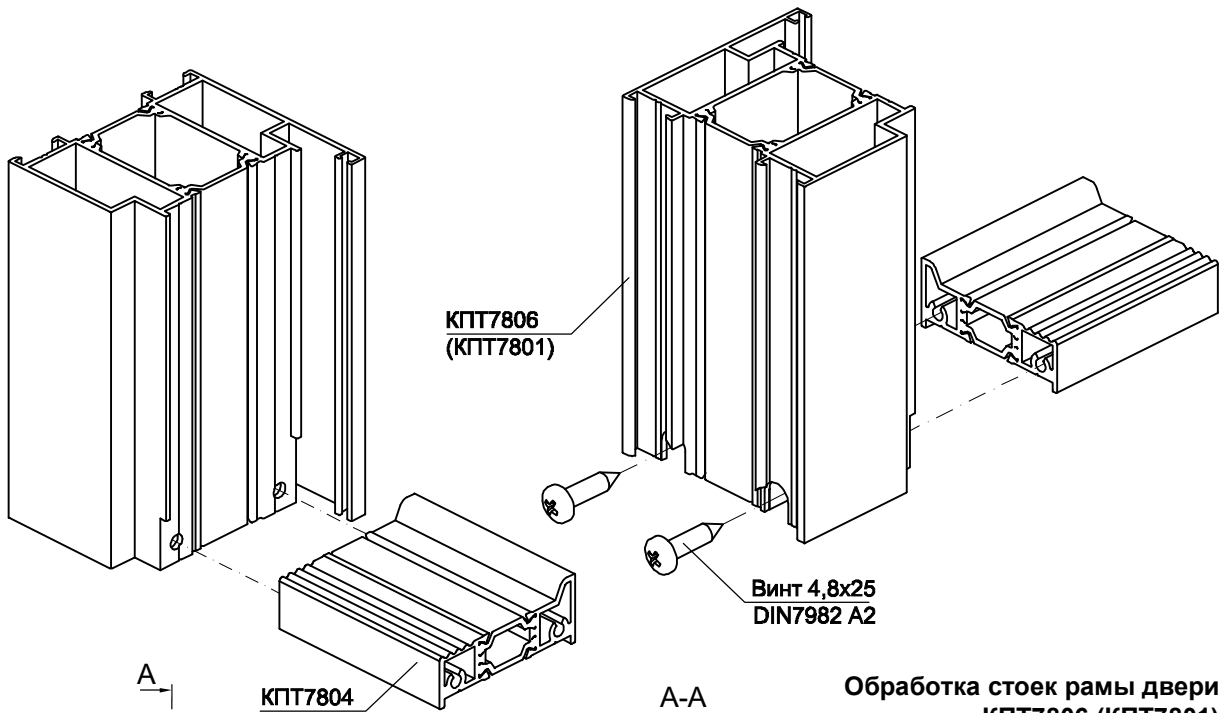
Сборка угла створки КПП7801 на углообжимной машине



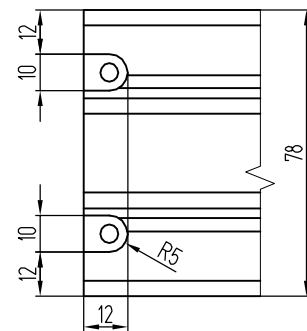
Порядок сборки и обжима угла

1. Заполнить внутренние полости закладных огнестойкой мастикой HILTI.
2. Нанести на контактные поверхности закладных или на внутренние поверхности перекладин и стоек в местах их соединений одно- или двухкомпонентный клей для склеивания алюминиевых профилей.
3. Установить угловые закладные, термоизоляционные вкладыши и выравнивающие уголки КГМ.05.01 в предназначенные полости перекладин верхних и нижних рамы (створки).
4. Соединить стойки через закладные с перекладинами, нанеся предварительно герметик силиконовый на торцы сопрягаемых перекладин и стоек.
5. Произвести сборку углов.
6. Обжать угловые соединения согласно технологии обжима углов и схеме сборки угла.
7. Зафиксировать угол заклепками BRALO.
8. Нанести силиконовый герметик в места разрыва профиля.

Установка порога в рамы дверей

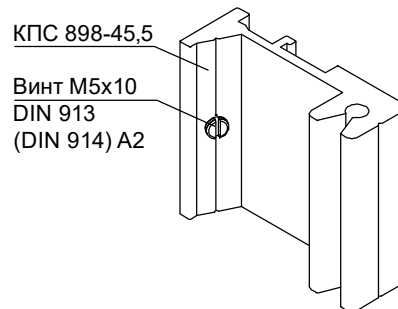
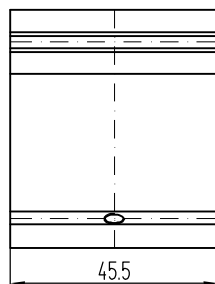
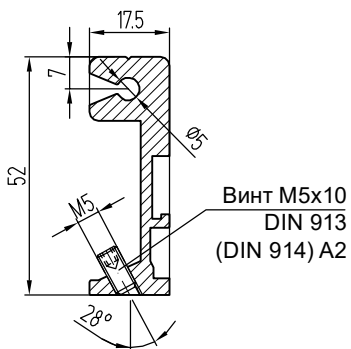


Обработка стоек рамы двери КПТ7806 (КПТ7801)

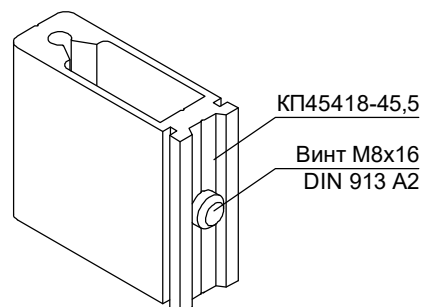
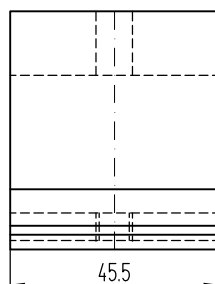
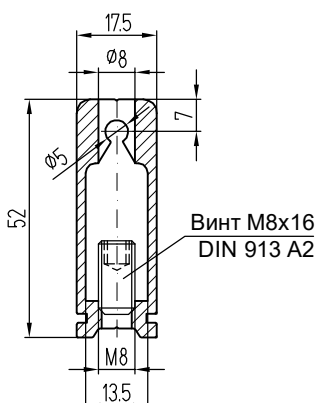


Обработка закладных Т-образного сечения

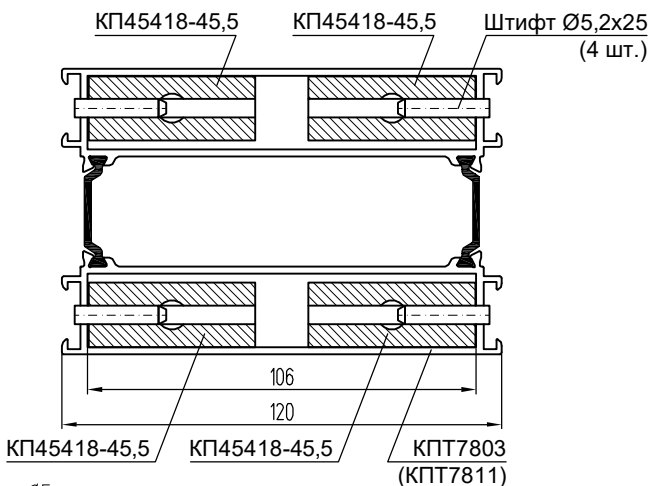
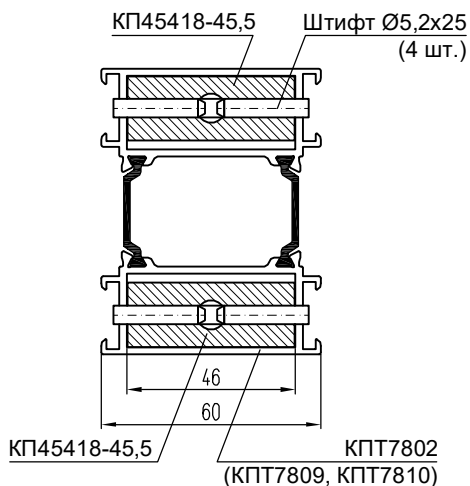
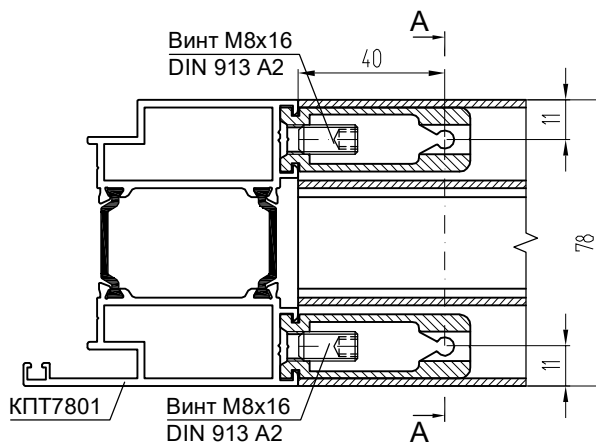
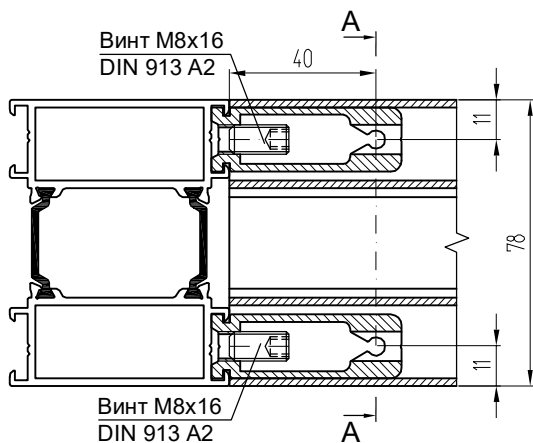
Обработка закладной КПС 898-45,5



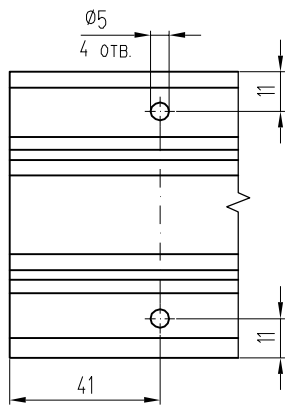
Обработка закладной КП45418-45,5



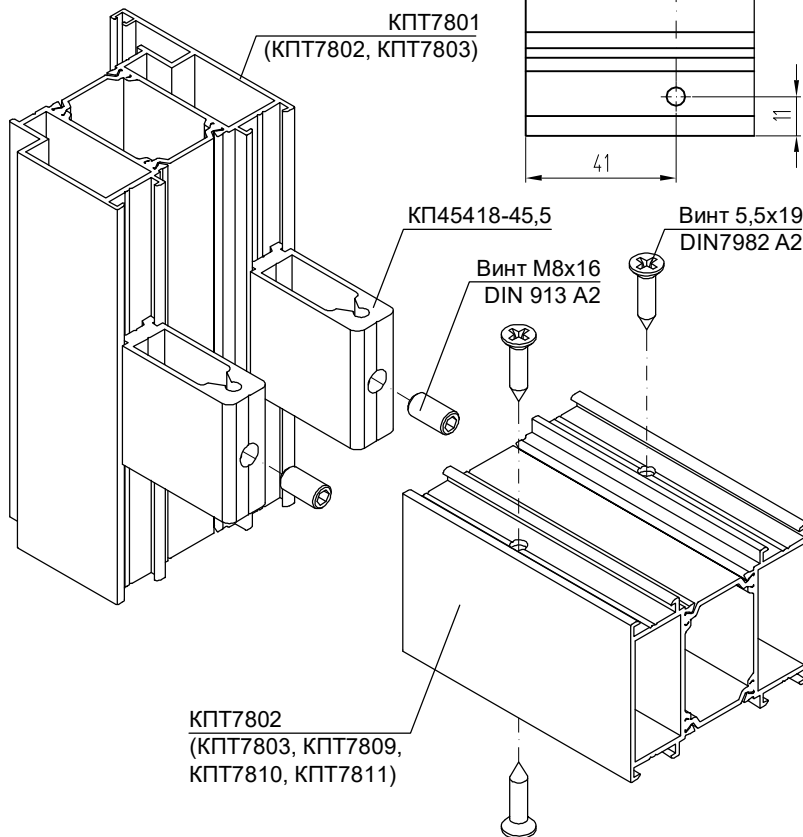
Крепление импостов к стойке без фальца



Обработка импостов
для крепления
к стойке без фальца



Штифт 5,2x25
(КПМ.04.01)



Винты М8х14 (16),
рекомендуемые для
крепления закладной
КП45418

(D головки должен быть не более 13 мм)

DIN 913 или
ГОСТ 11074-93



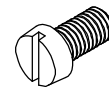
DIN 551



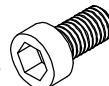
DIN 438 или
ГОСТ 1477-93



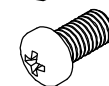
DIN 84 или
ГОСТ 1491-80



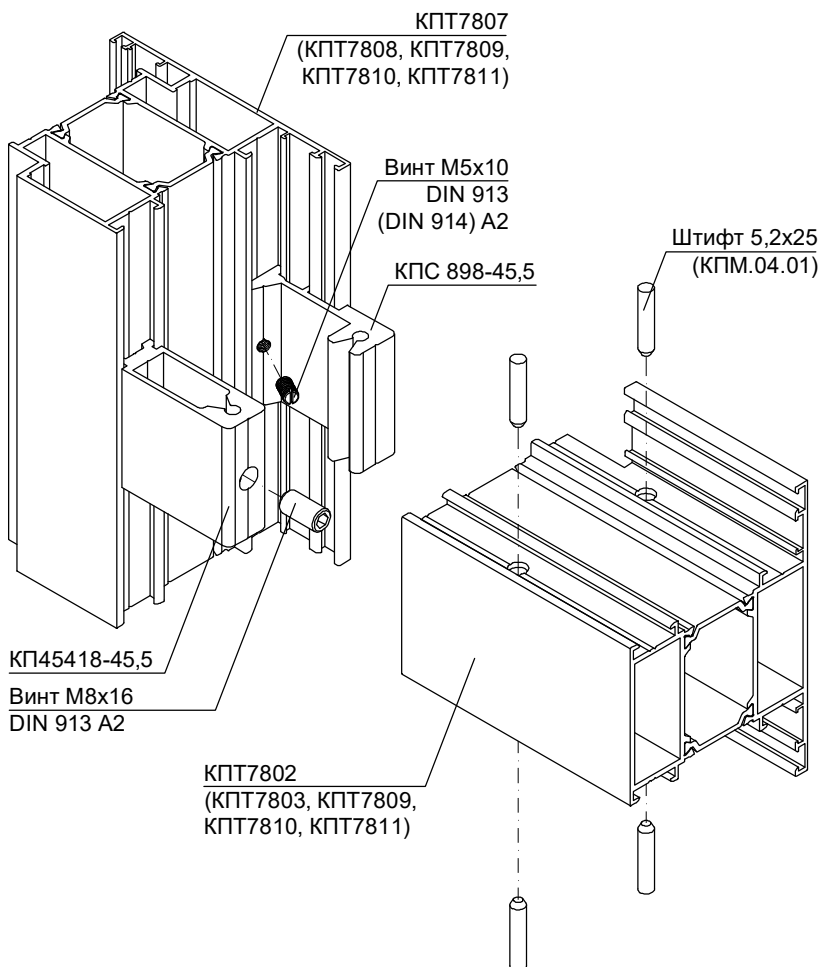
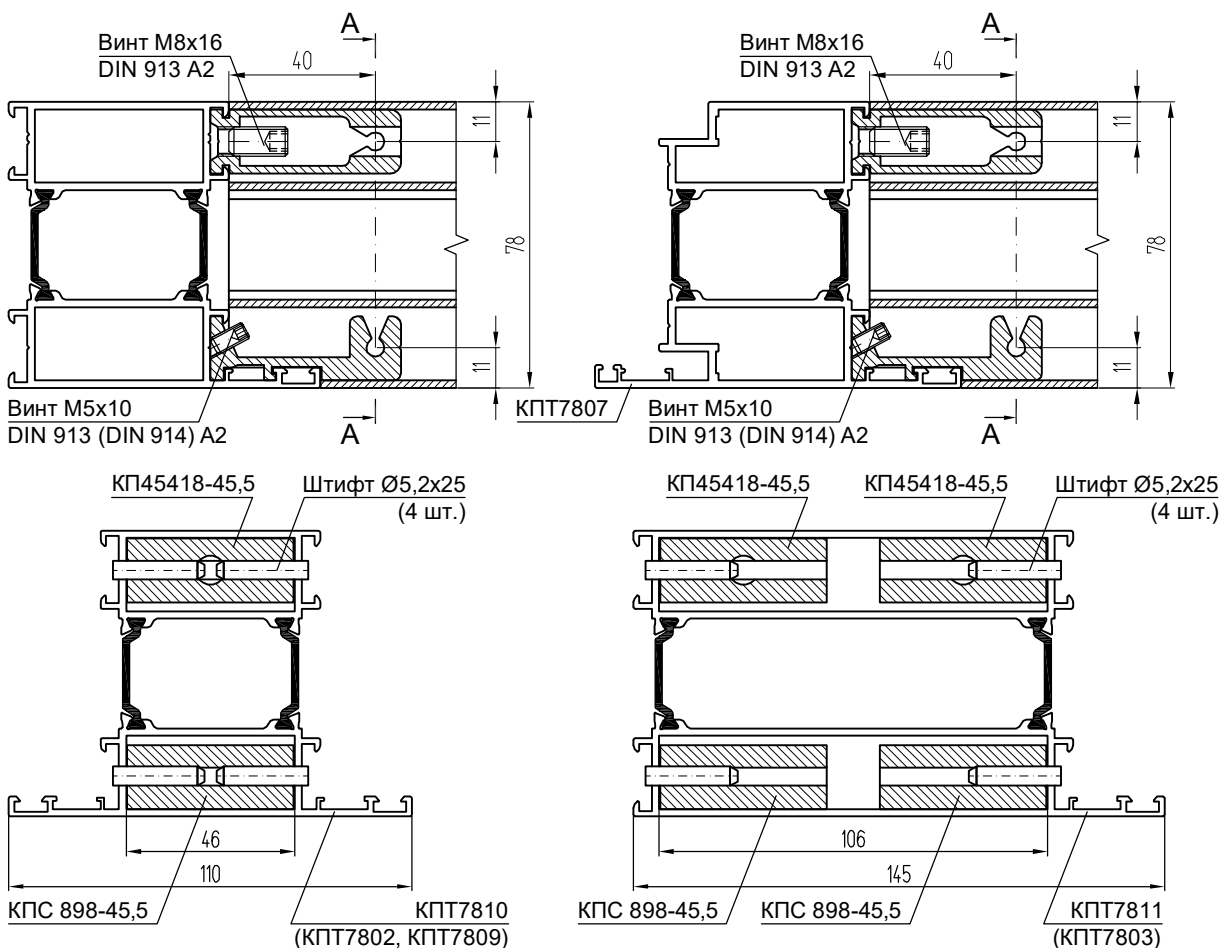
DIN 6912, DIN 912
или ГОСТ 11738-84



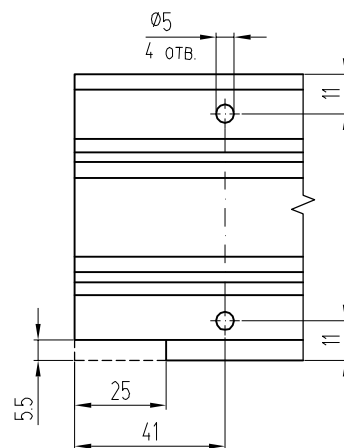
ГОСТ 17473-80



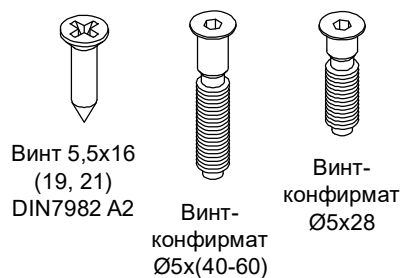
Крепление импостов к стойке с фальцем



Обработка импостов для крепления к стойке с фальцем

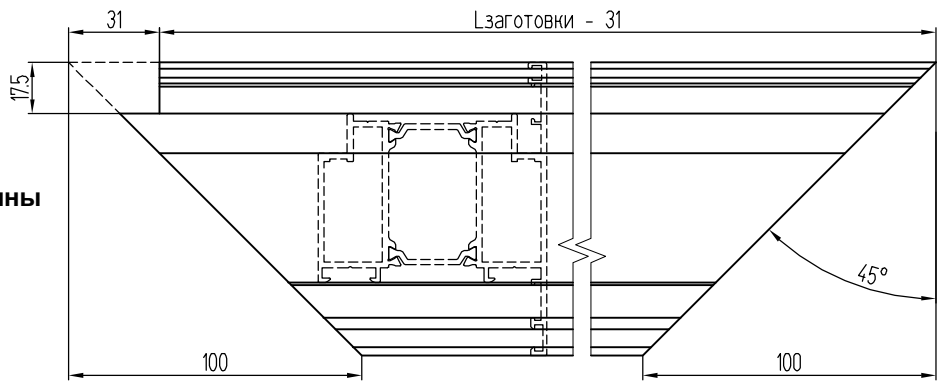


Винты, рекомендуемые для замены штифтов Ø5,2

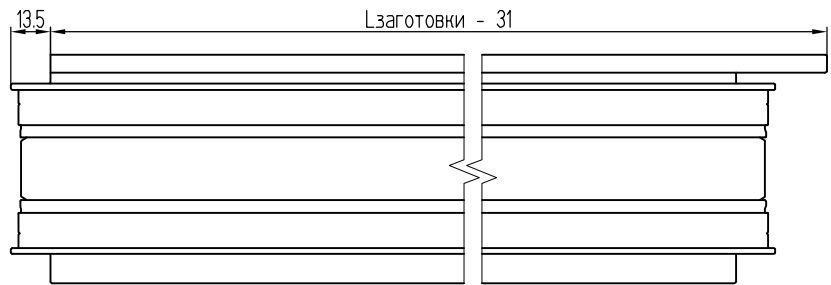
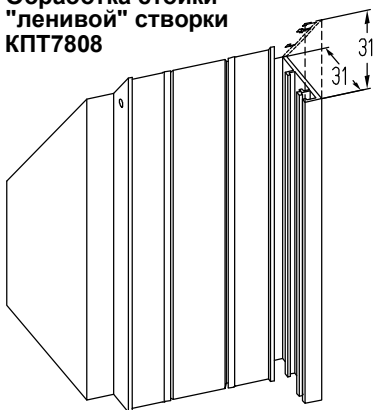


Обработка профилей "ленивой" створки двухстворчатой двери с цоколем КПП7807 (КПП7801)

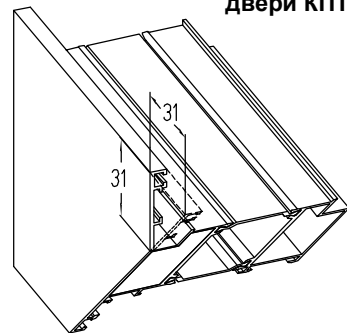
Обработка перекладины "ленивой" створки КПП7807



Обработка стойки "ленивой" створки КПП7808



Обработка перекладины "ленивой" створки двери КПП7807



Обработка стойки "ленивой" створки двери КПП7808

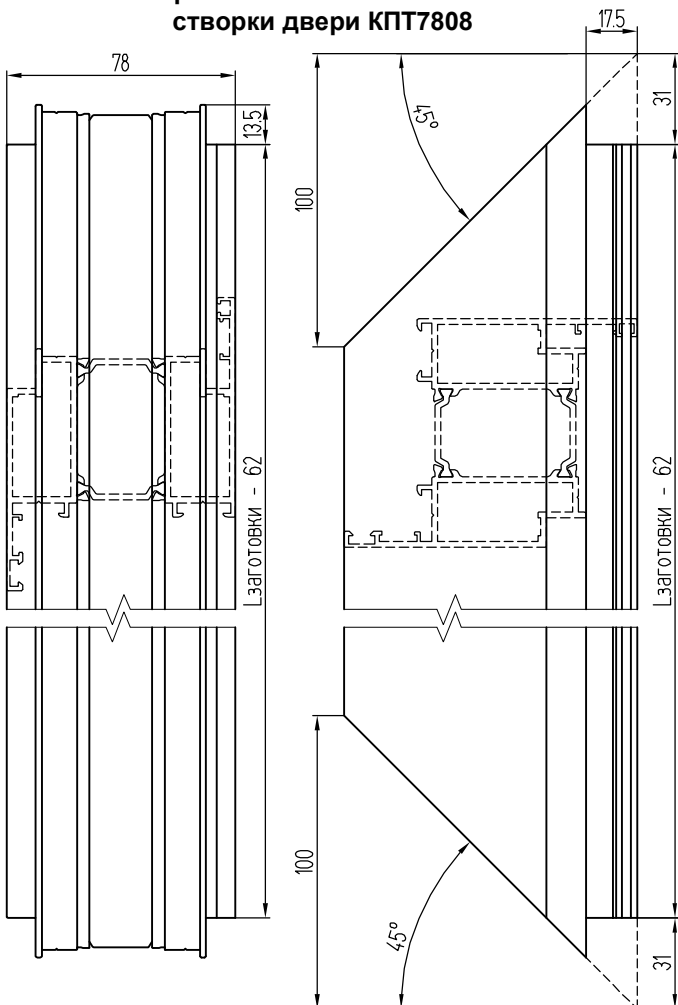
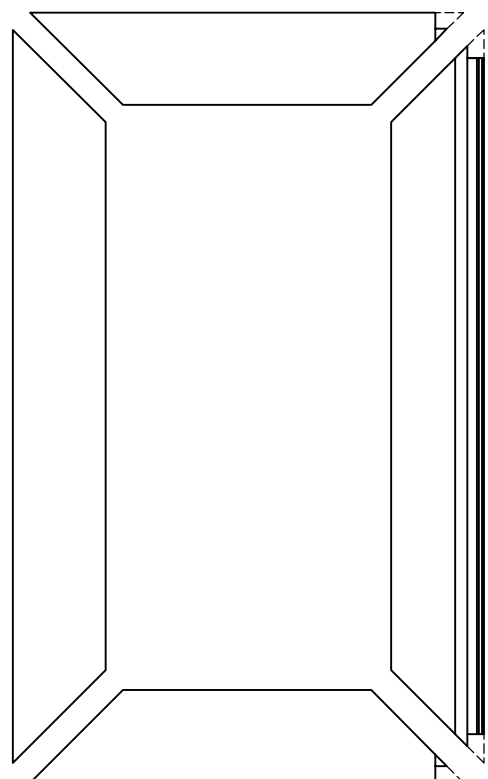


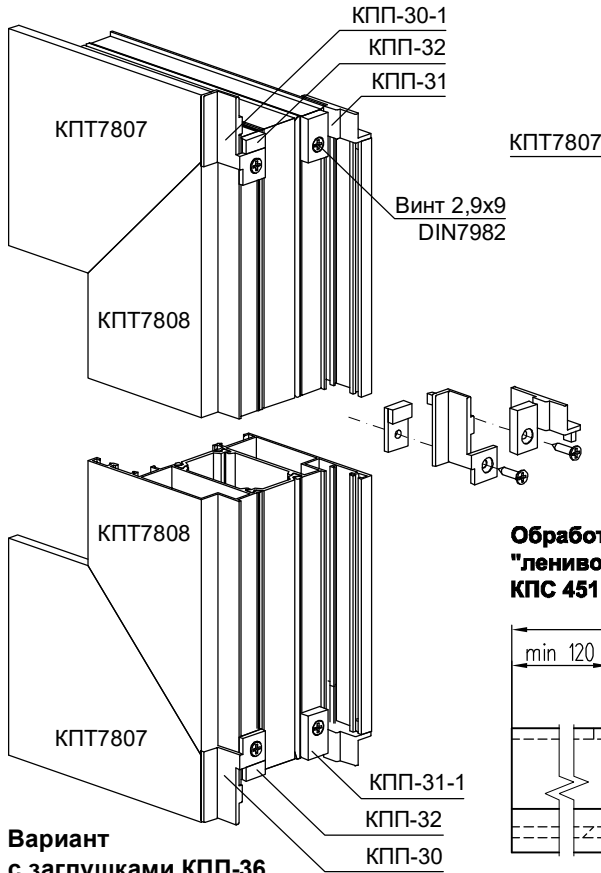
Схема расположения профилей "ленивой" створки



Установка заглушек притвора "ленивой" створки двухстворчатой двери с цоколем КПТ7807 (КПТ7801)

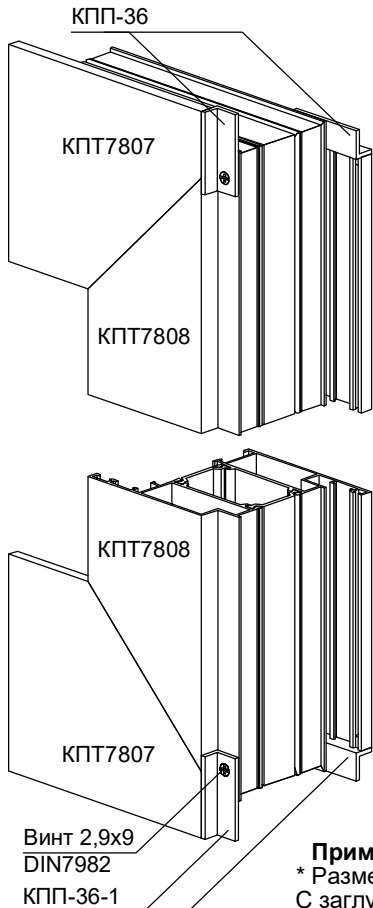
Вариант с заглушками КПП-30, КПП-31, КПП-32

(держатель условно не показан)



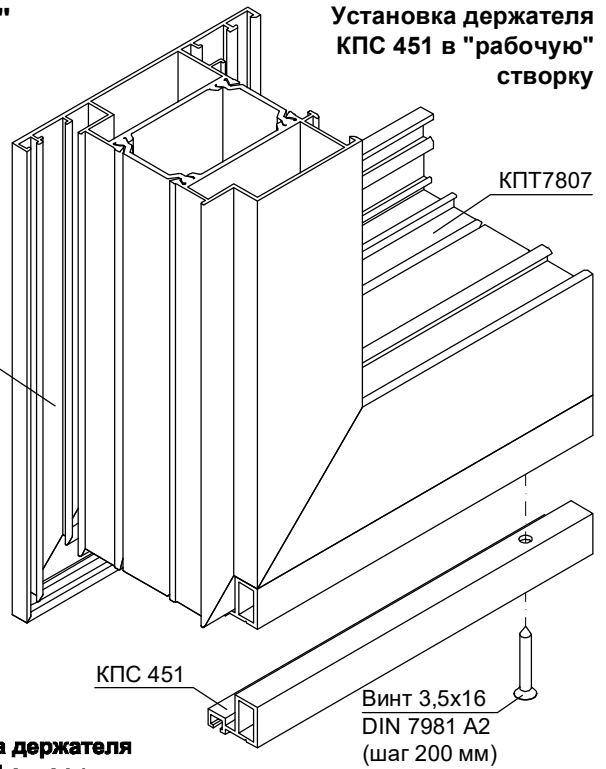
Вариант с заглушками КПП-36

(держатель условно не показан)

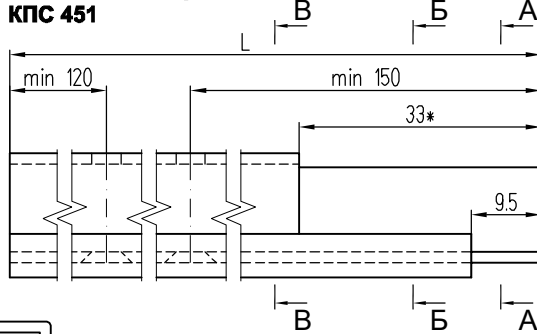


Винт 2,9x9
DIN7982
КПП-36-1

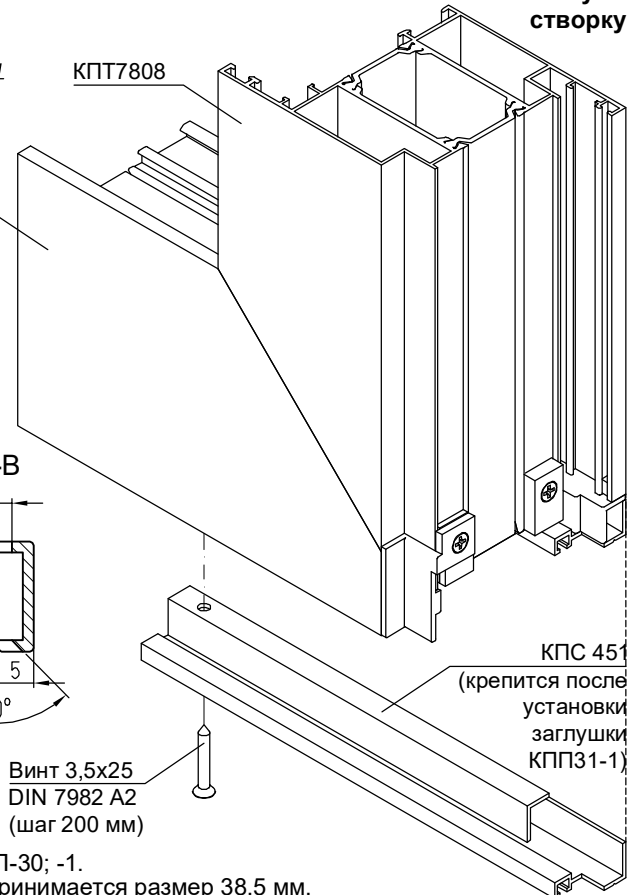
Установка держателя КПС 451 в "рабочую" створку



Обработка держателя "ленивой" створки КПС 451



Установка держателя КПС 451 в "ленивую" створку



Винт 3,5x25
DIN 7982 A2
(шаг 200 мм)

Примечание:

* Размер для заглушек КПП-30; -1.

С заглушками КПП-36; -1 принимается размер 38,5 мм.

Обработка профилей "ленивой" створки двухстворчатой двери с цоколем КПП7809 (КПП7802)

Обработка стойки "ленивой" створки двери КПП7808

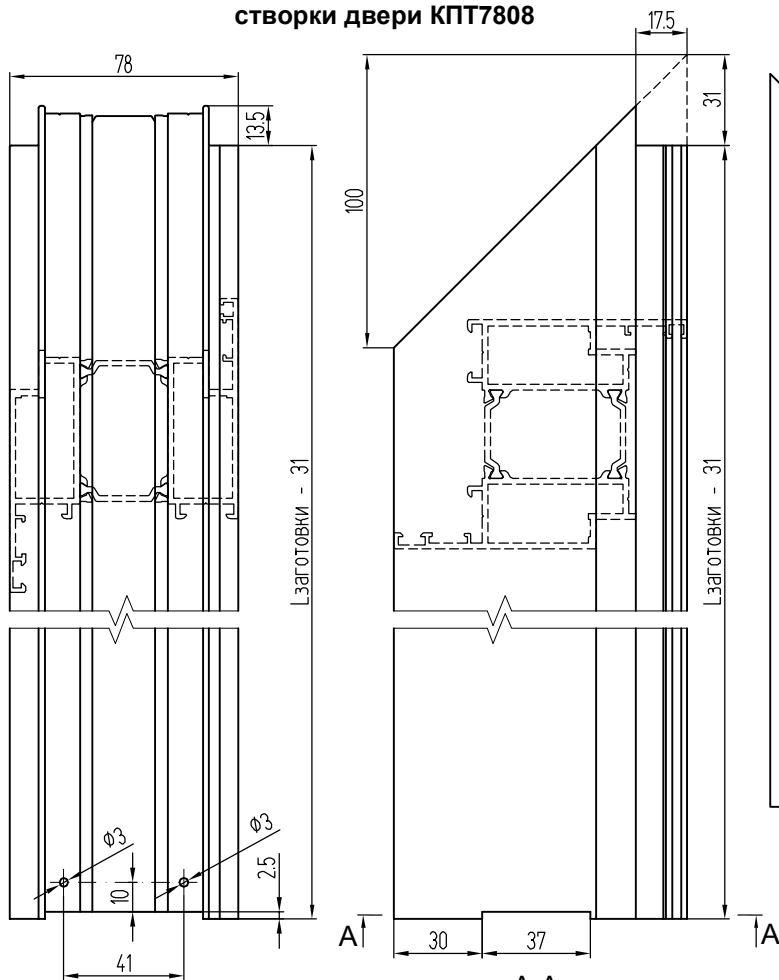
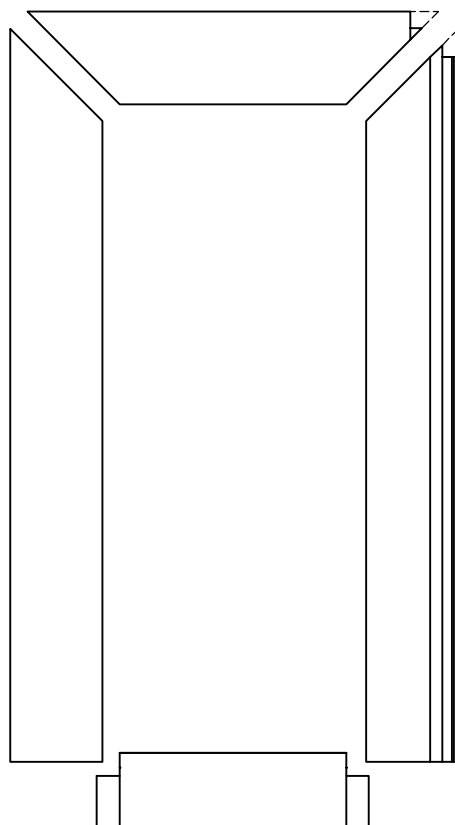
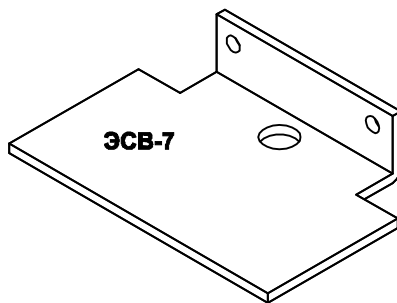
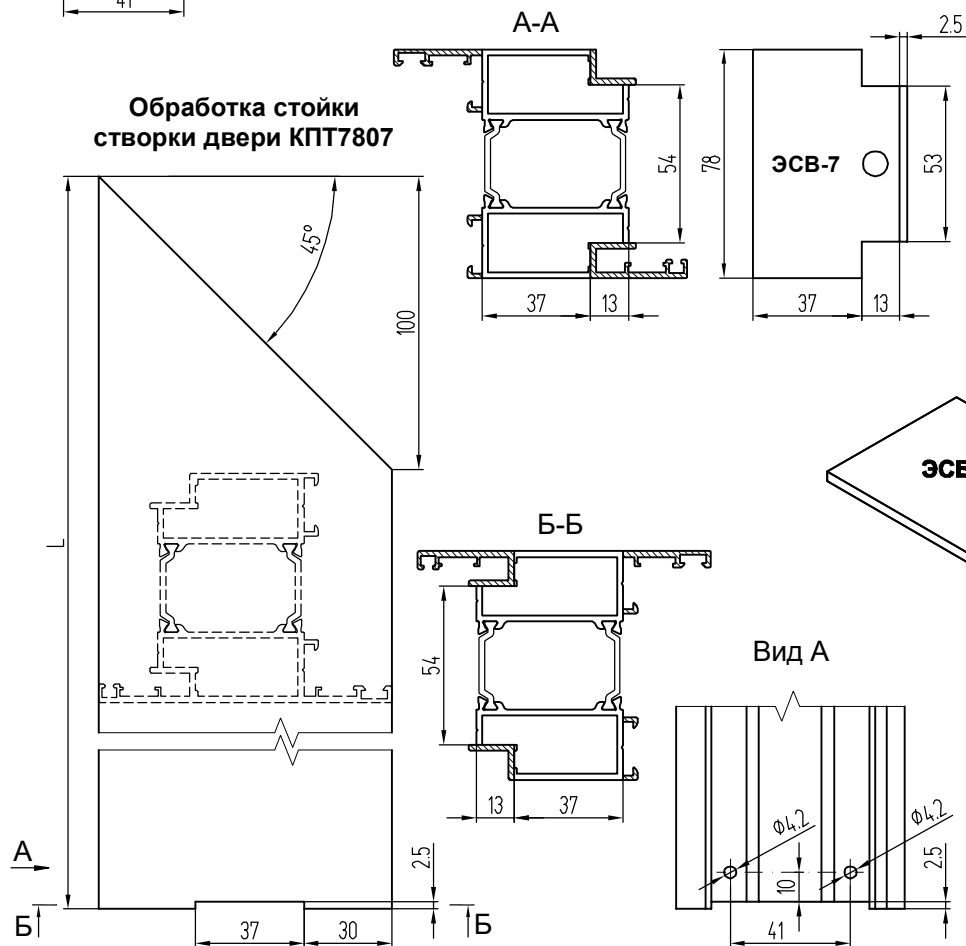


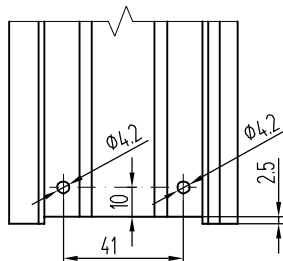
Схема расположения профилей "ленивой" створки



Обработка стойки створки двери КПП7807

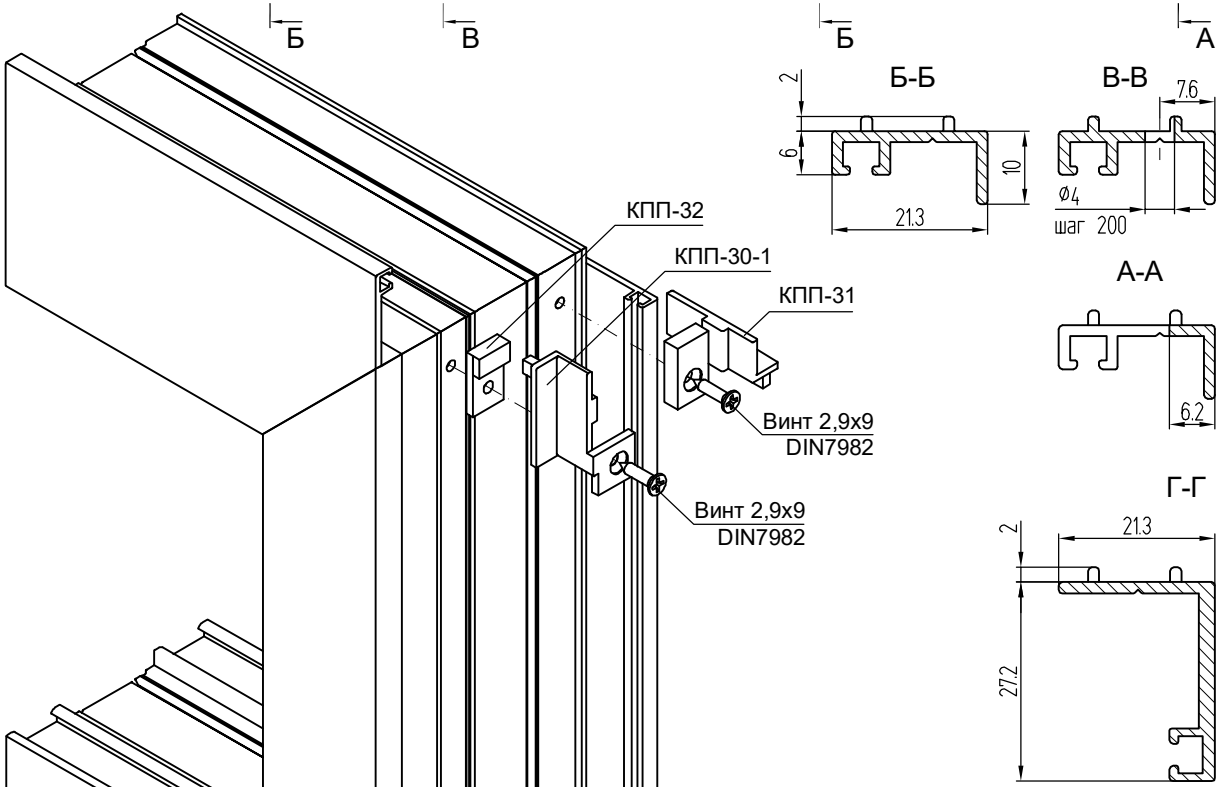
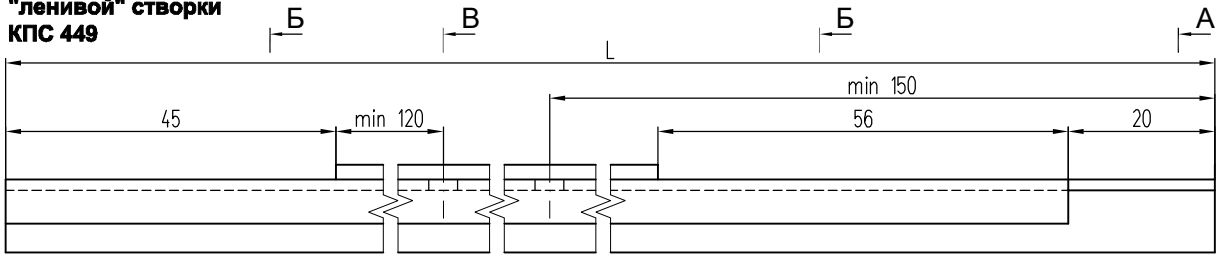


Вид А

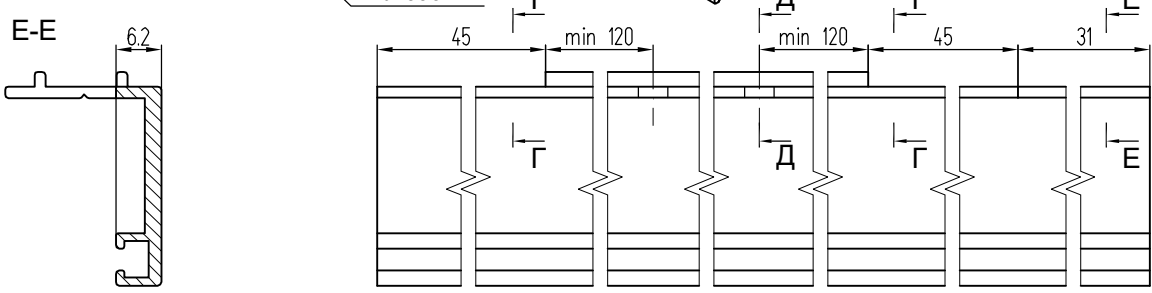
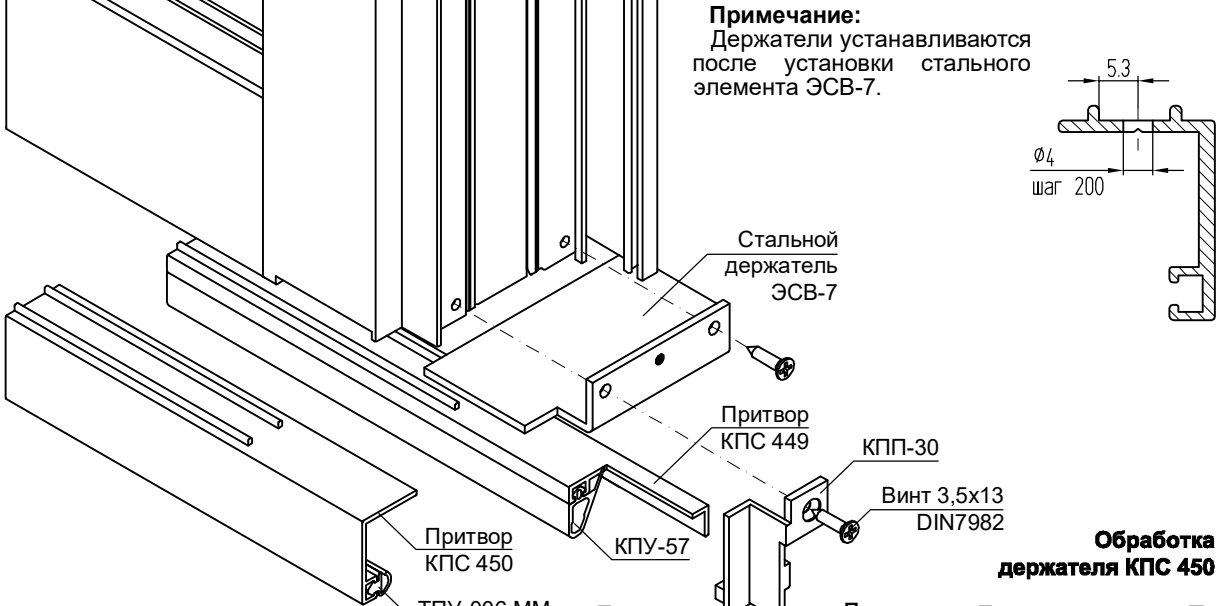


Установка заглушек притвора "ленивой" створки двухстворчатой двери с цоколем КПП7802 (КПП7809)

Обработка держателя "ленивой" створки КПС 449



Примечание:
Держатели устанавливаются после установки стального элемента ЭСВ-7.

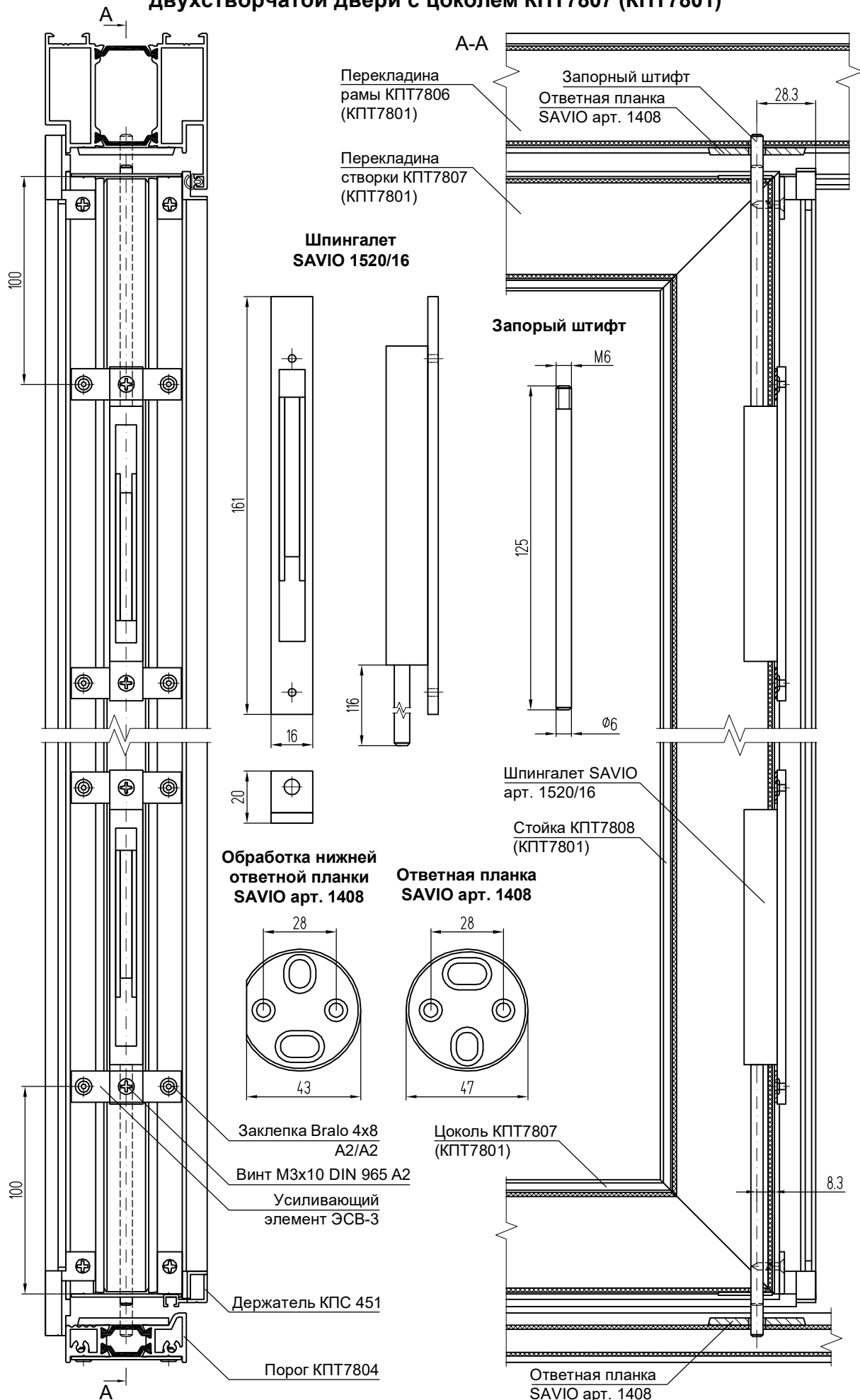


Обработка держателя КПС 450

СБОРКИ, ДЕТАЛИРОВКИ, ФУРНИТУРА

СИСТЕМА СИАЛ КПП78E1

Установка шпингалета SAVIO арт. 1520/16 в "ленивую" створку двухстворчатой двери с цоколем КПП7807 (КПП7801)



Установка шпингалета SAVIO 1520/16 в "ленивую" створки двухстворчатой двери с цоколем КПТ7809 (КПТ7802)

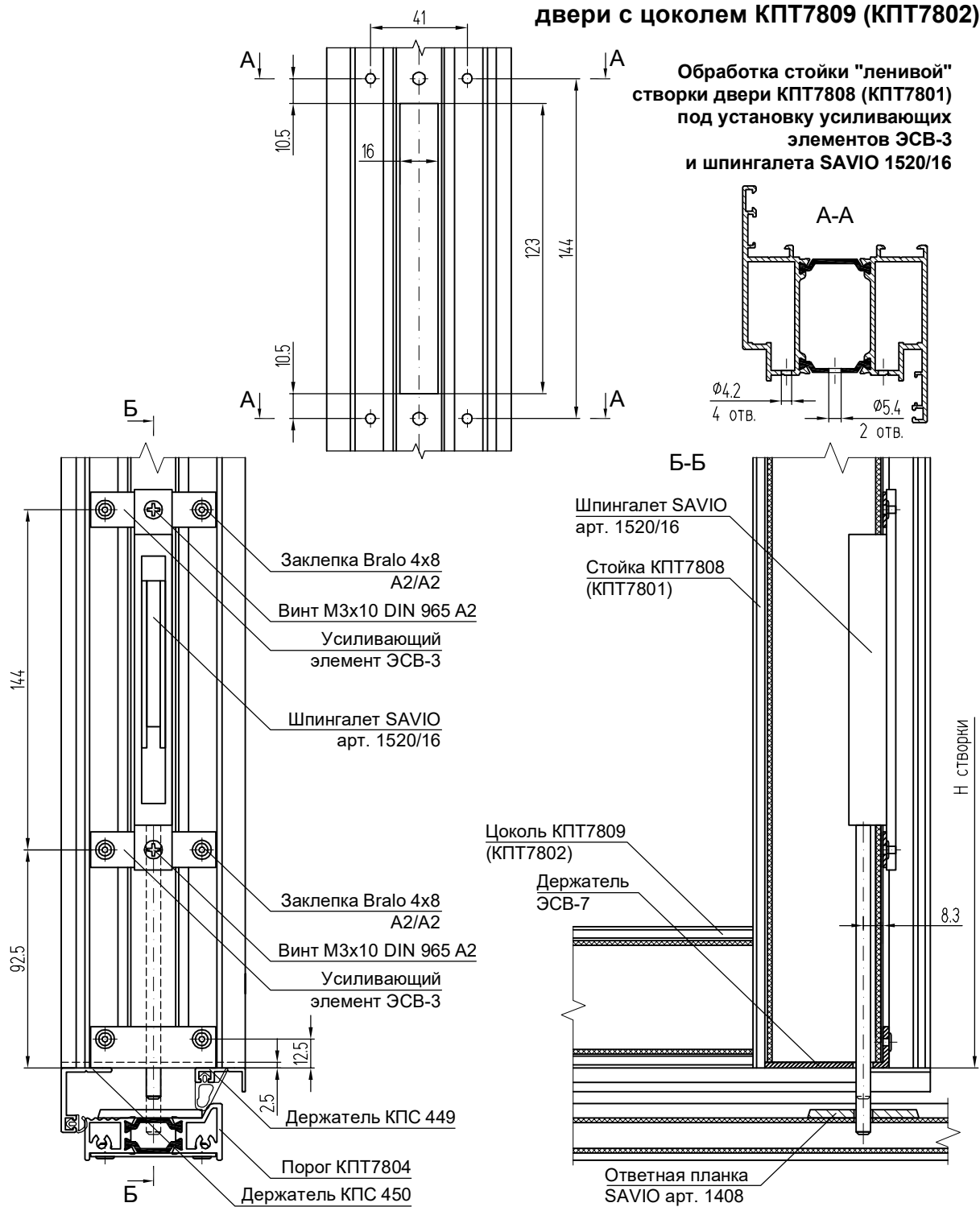


Схема установки держателей двухстворчатой двери с цоколем КПТ7809 (КПТ7802)

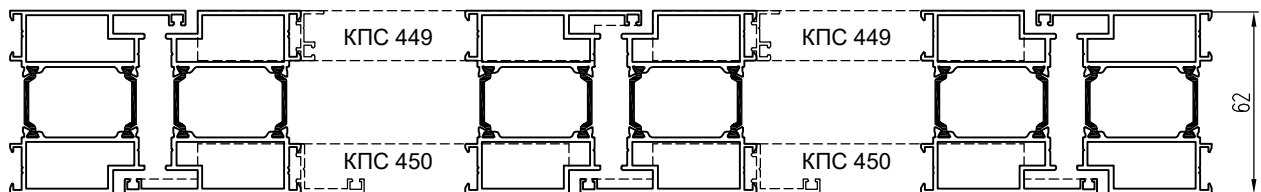
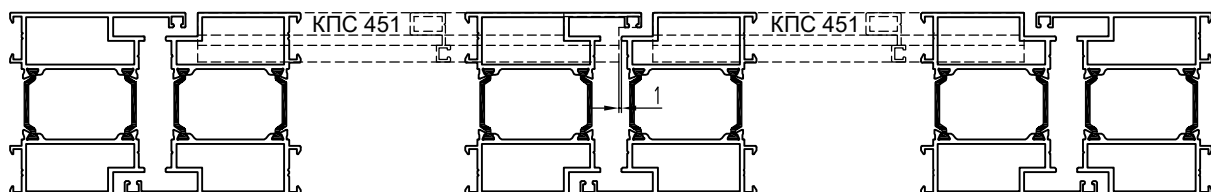
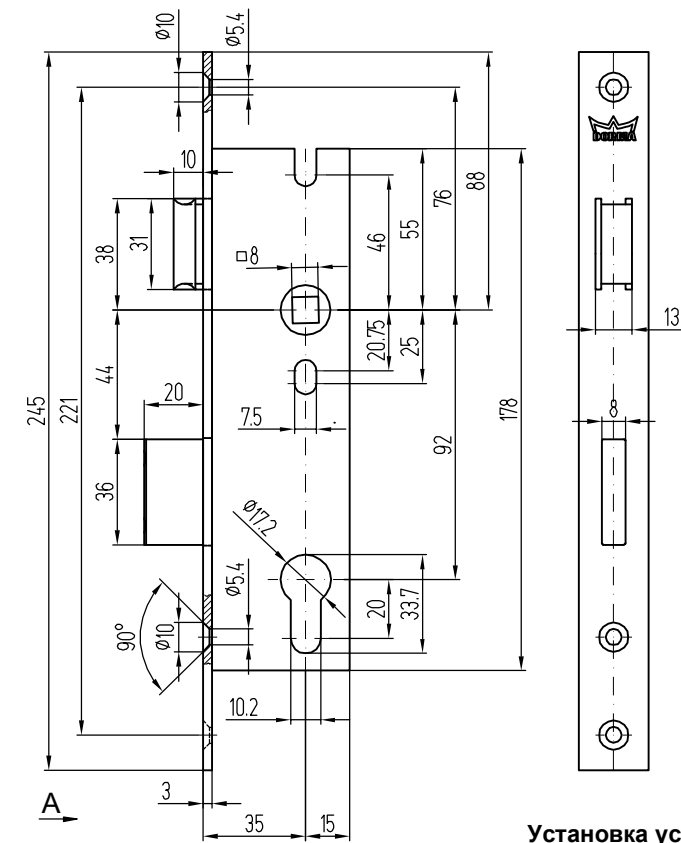
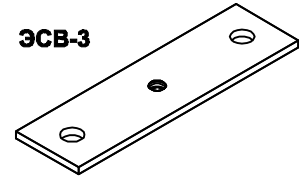


Схема установки держателей двухстворчатой двери с цоколем КПТ7807 (КПТ7801)

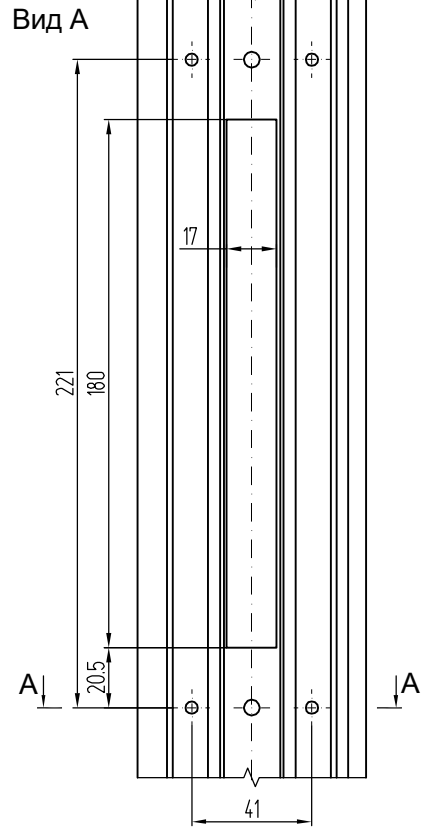
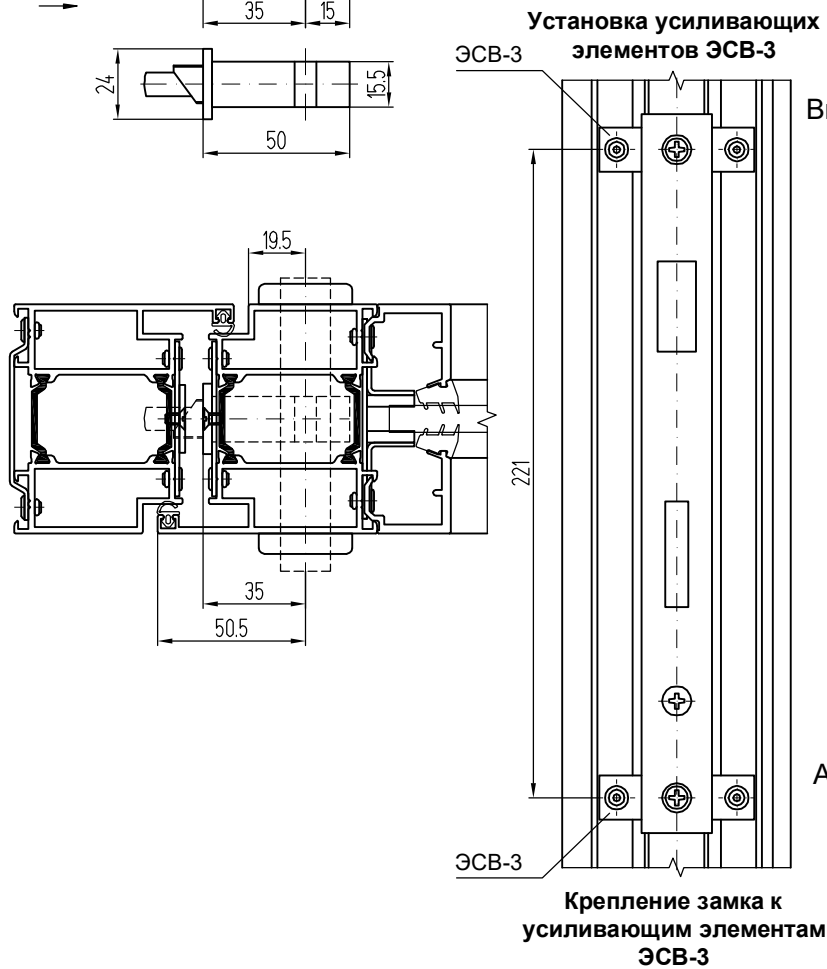




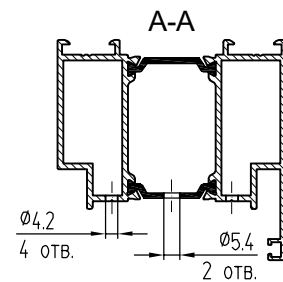
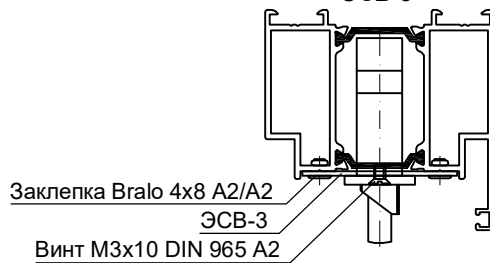
Установка замка
DORMA 952.0 92/35/8 F=24



Обработка стойки створки
двери КПП7801 (КПП7807)
под установку усиливающих
элементов ЭСВ-3
и замка DORMA952.0 92/35/8

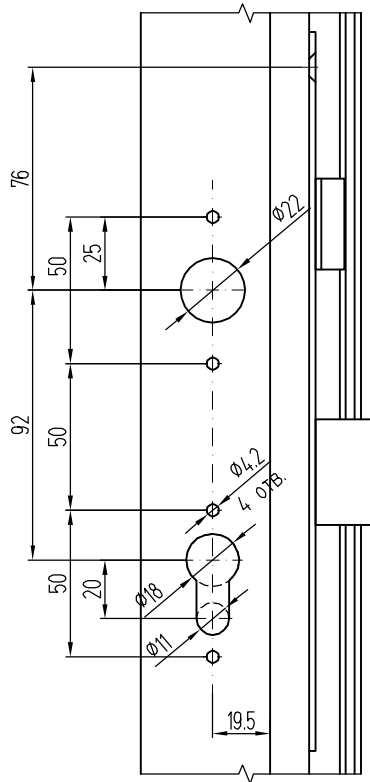


Крепление замка к
усиливающим элементам
ЭСВ-3



Установка цилиндра замка и комплекта НГ DORMA Pure 8906/6621/6679

Обработка стойки створки двери КППТ7801 (КППТ7807) под установку усиливающих элементов ЭСВ-3, цилиндра замка и нажимного гарнитура Pure 8906/6621/6679



Установка нажимного гарнитура Pure 8906/6621/6679



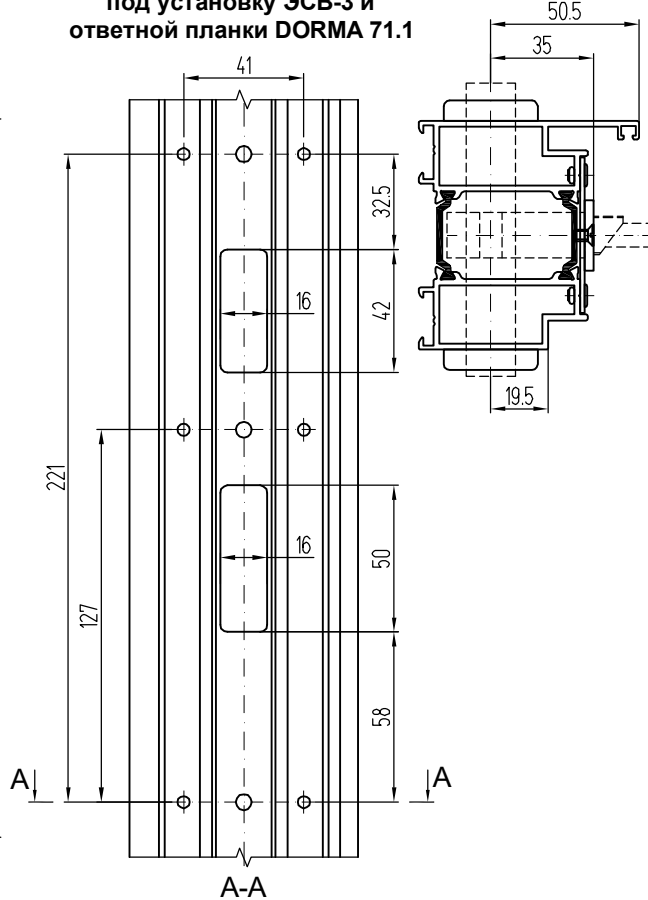
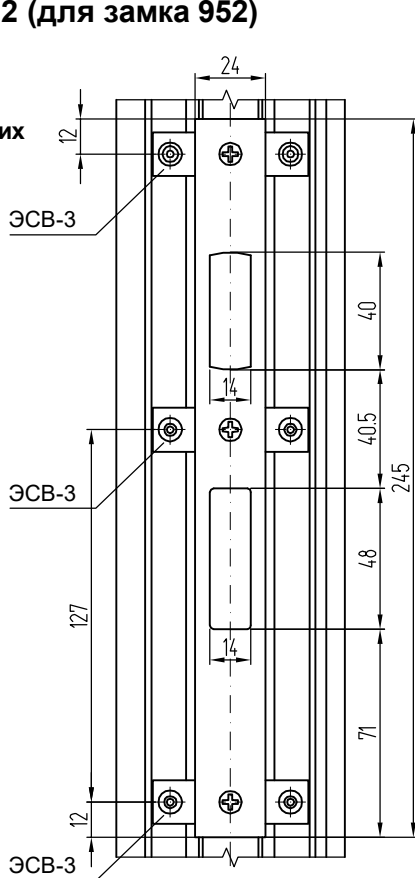
В состав комплекта нажимного гарнитура DORMA Pure 8906/6621/6679 входят:
2 ручки, 2 накладки на цилиндр замка, штифт, ключ шестигранный, 4 винта.

Обработка стойки рамы двери КППТ7801 (КППТ7806)

под установку ЭСВ-3 и ответной планки DORMA 71.1

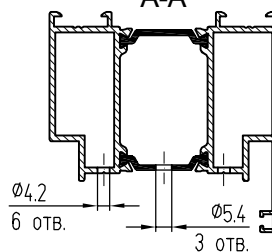
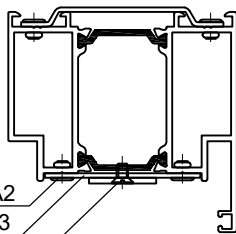
Установка ответной планки DORMA 52 (для замка 952)

Установка усиливающих элементов ЭСВ-3



Крепление ответной планки к усиливающим элементам ЭСВ-3

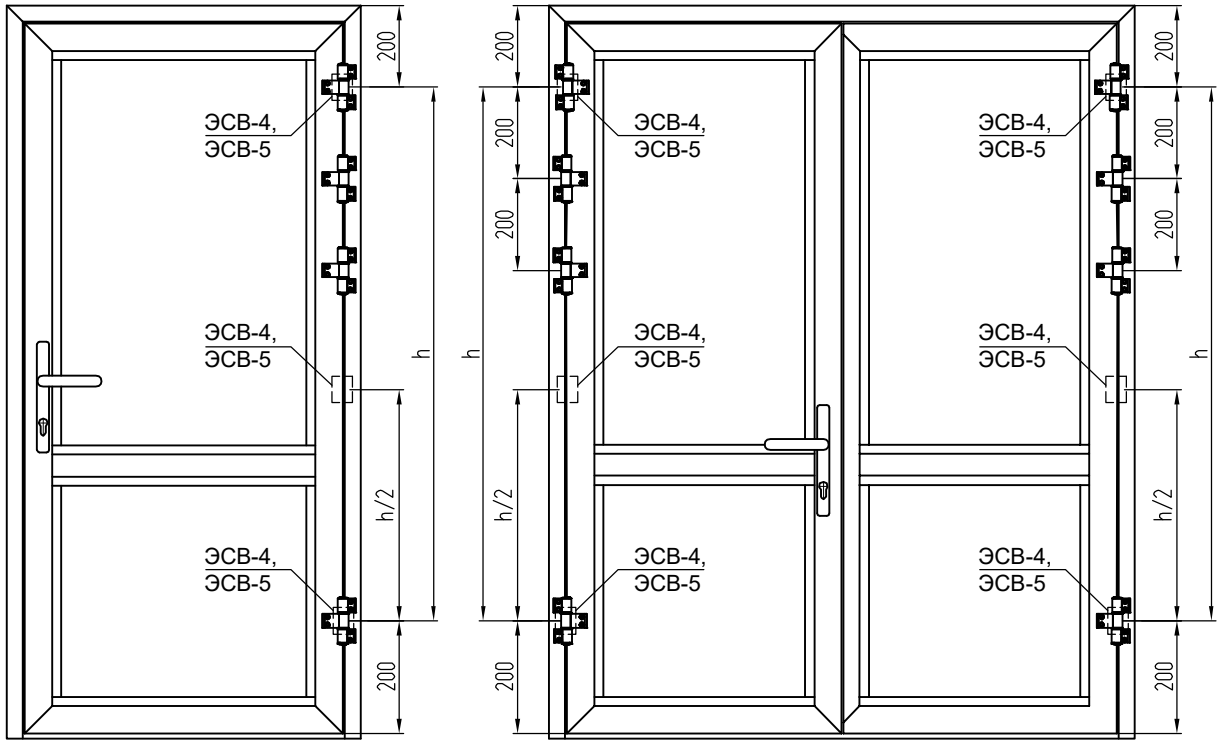
Заклепка Bralo 4x8 A2/A2
ЭСВ-3
Винт M3x10 DIN 965 A2



Установка компенсационных блокирующих элементов ЭСВ-4 + ЭСВ-5

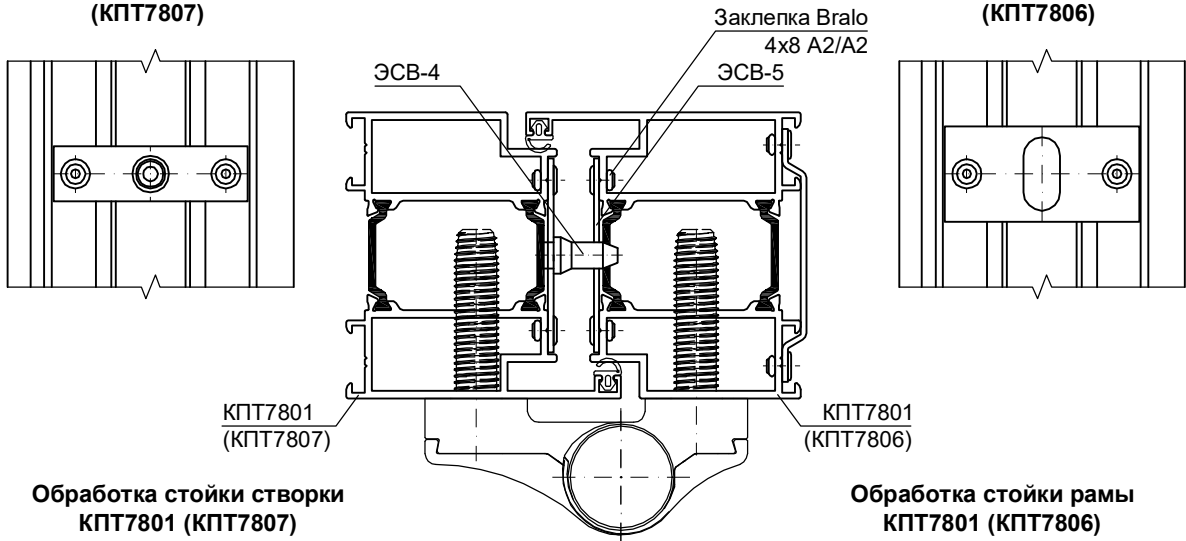
СБОРКИ, ДЕТАЛИРОВКИ, ФУРНИТУРА

система СИАЛ КПП78Е1



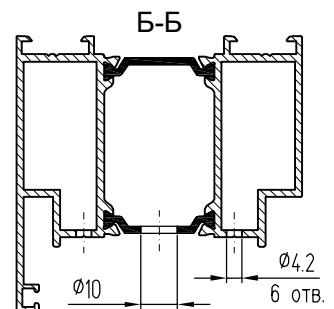
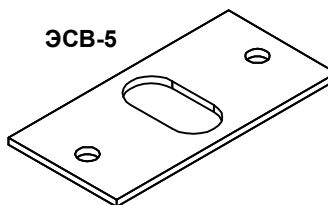
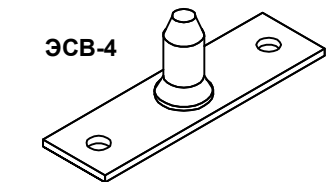
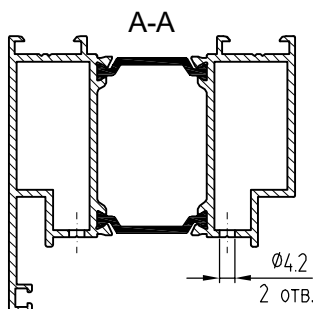
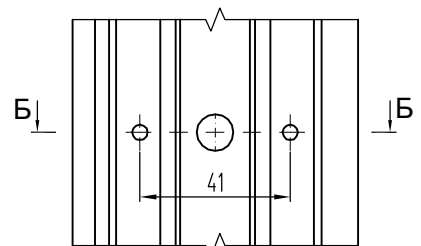
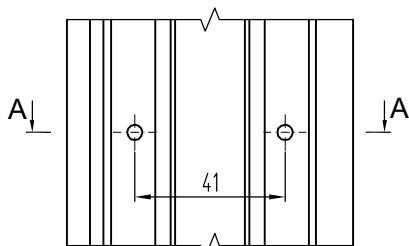
Установка элемента ЭСВ-4 на стойку створки КПП7801 (КПП7807)

Установка элемента ЭСВ-5 на стойку рамы КПП7801 (КПП7806)

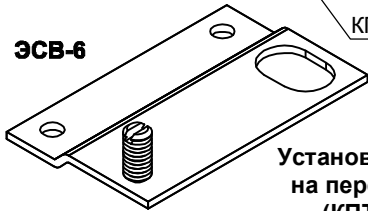
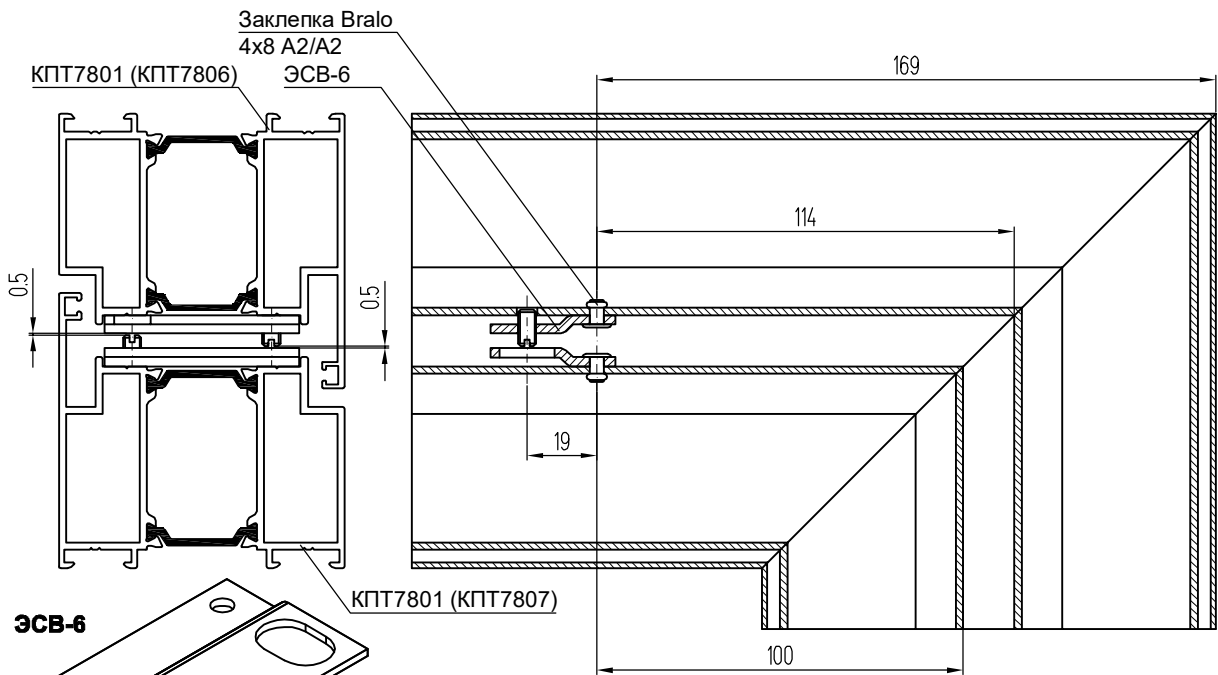
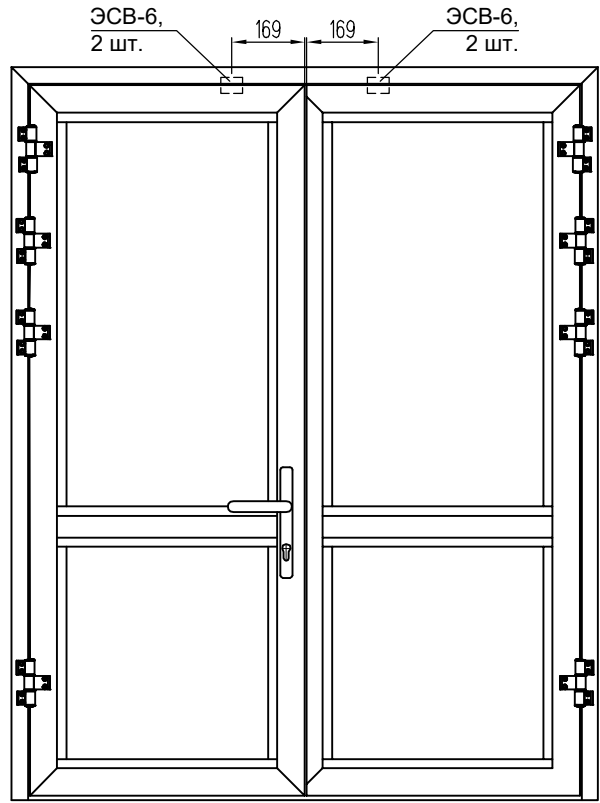
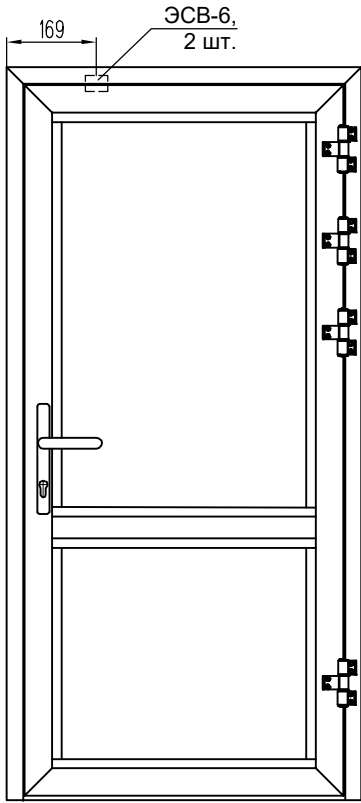


Обработка стойки створки КПП7801 (КПП7807)

Обработка стойки рамы КПП7801 (КПП7806)

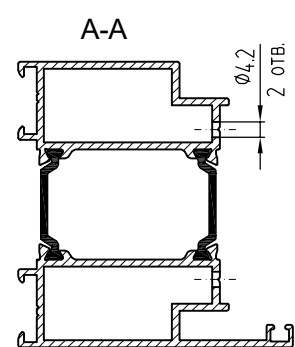
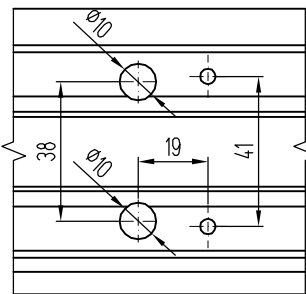
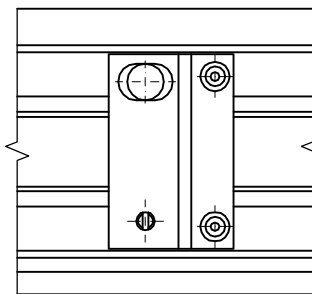


Установка компенсационных блокирующих элементов ЭСВ-6



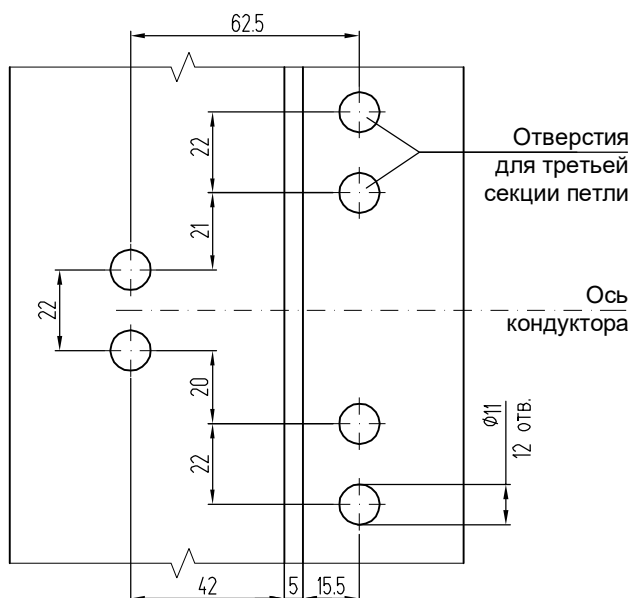
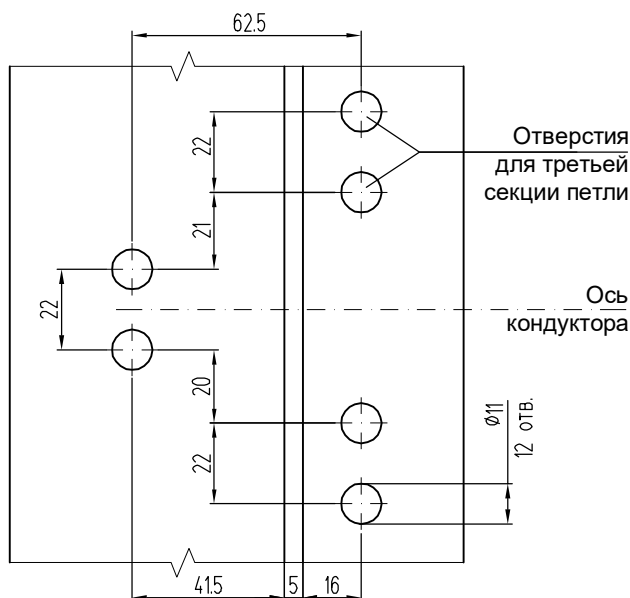
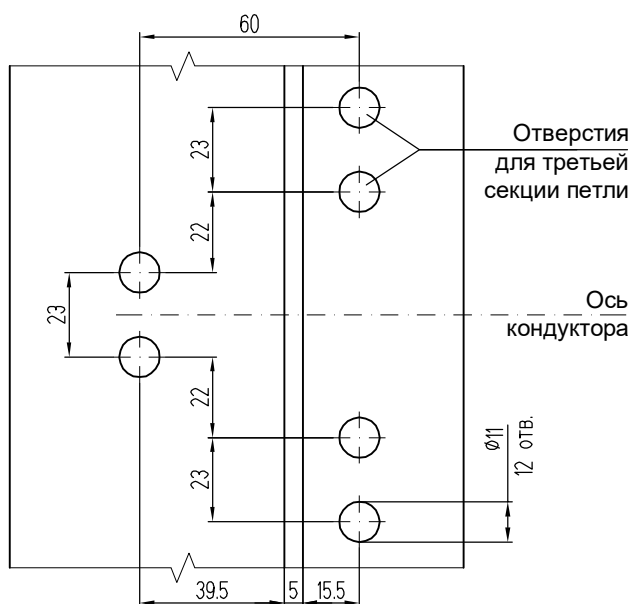
Установка элемента ЭСВ-6
на перекладину КПТ7801
(КПТ7806, КПТ7807)

Обработка перекладины
КПТ7801 (КПТ7806, КПТ7807)



Установка петель

Обработка профилей под установку петель



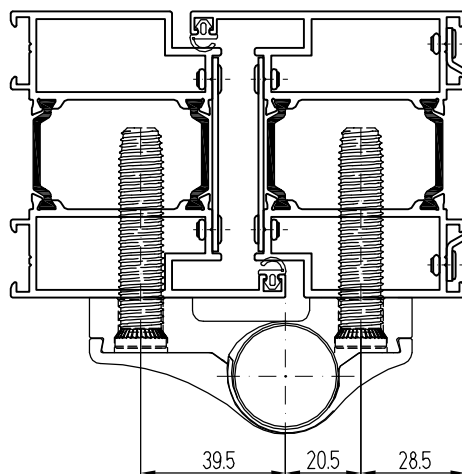
Петли FAPIM

Двухсекционные:

арт. 7000Vi, м/о 60 мм,
анкер 60 мм, арт. 6604i x 4 шт.

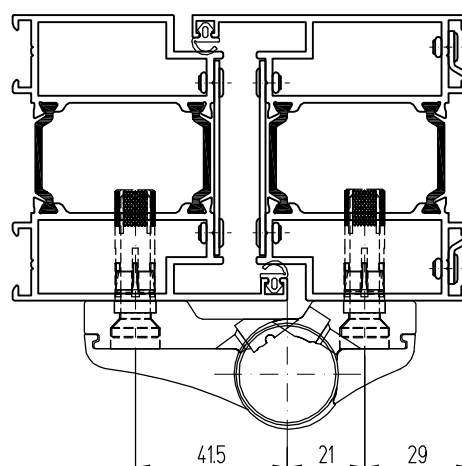
Трехсекционные:

арт. 7003Vi, м/о 60 мм,
анкер 60 мм, арт. 6604i x 6 шт.



Петли GIESSE Domina HP Rapid

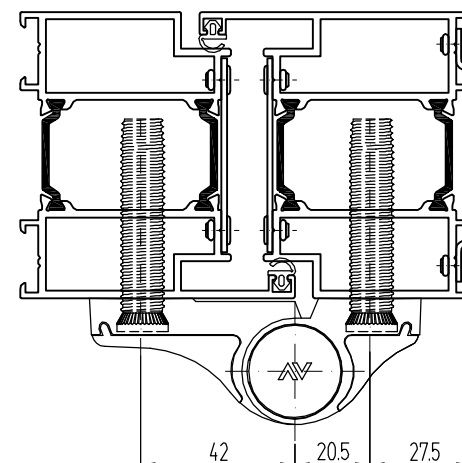
Трехсекционные: арт. 05061R, м/о 62,5 мм,
установочный комплект арт. 05209000



Петли SAVIO

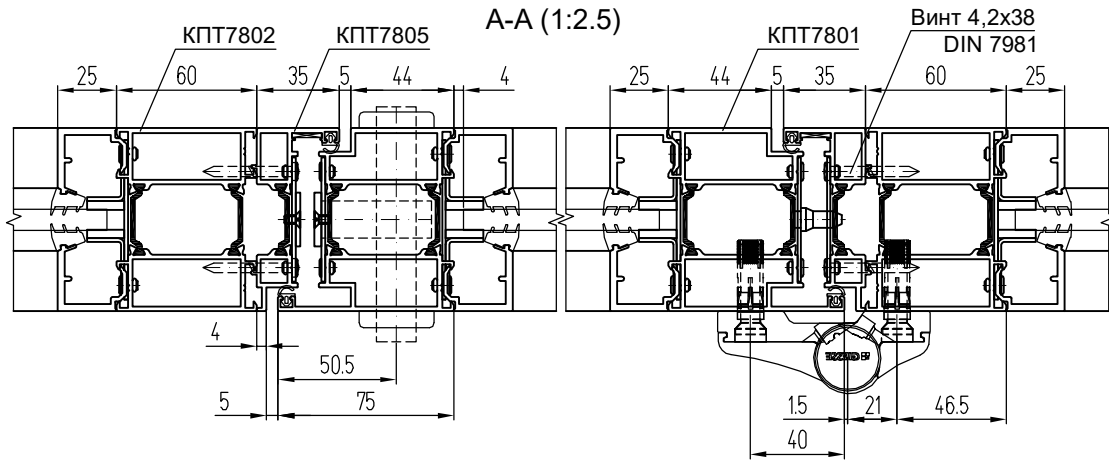
Двухсекционные: арт. 1146/62,5,
комплект анкеров 58 мм арт. 1145.725

Трехсекционные: арт. 1146.3/62,5,
комплект анкеров 58 мм арт. 1145.727

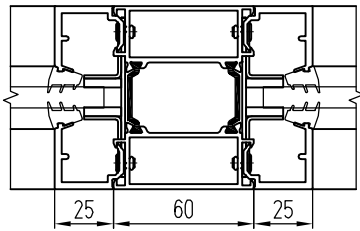


ПЕРЕГОРОДКИ

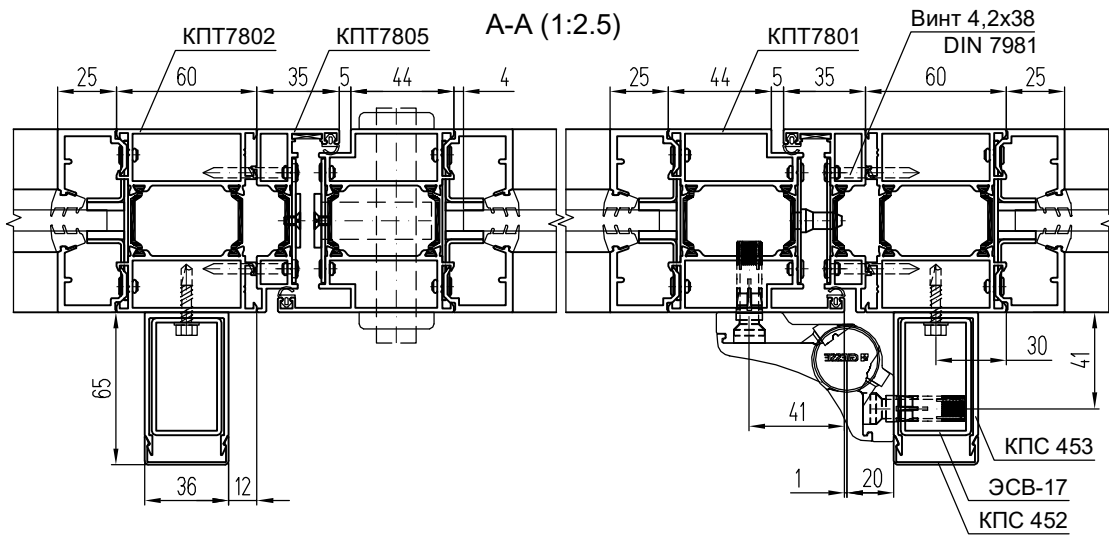
Вариант 1, сечения перегородки высотой до 2,8 м



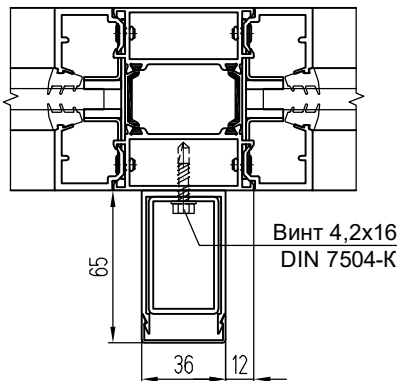
В-В (1:2.5)



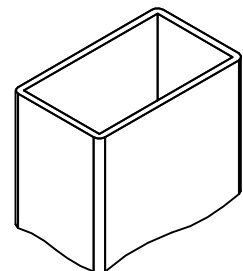
Вариант 2, сечения перегородки высотой от 2,8 до 4 м



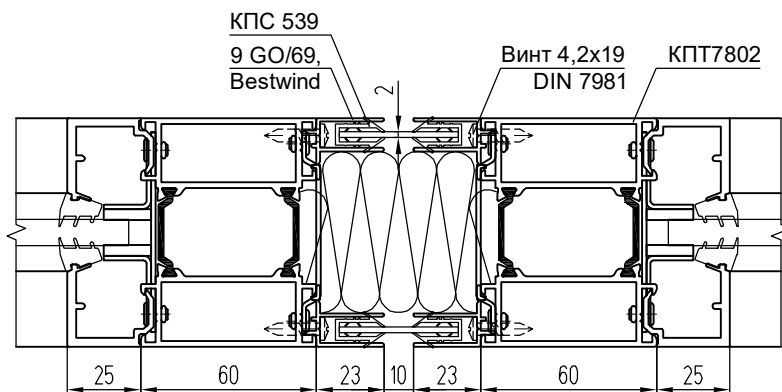
В-В (1:2.5)



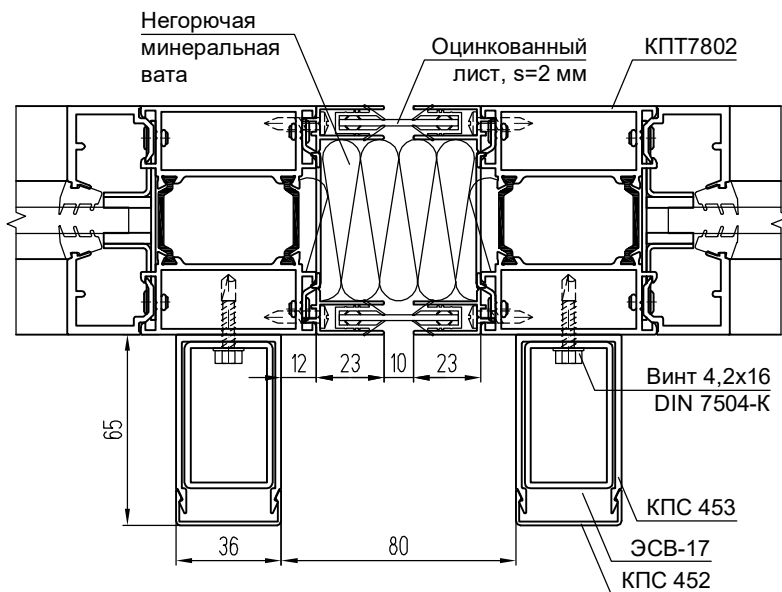
**Труба стальная
оцинкованная
50x30x2 (ЭСВ-17)**



Температурные швы



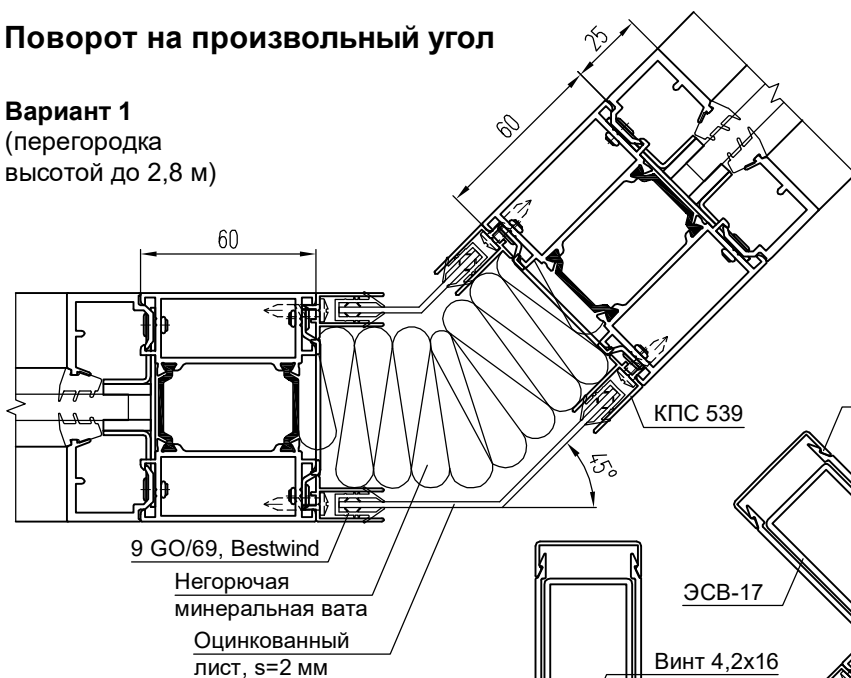
Вариант 1
(перегородка высотой до 2,8 м)



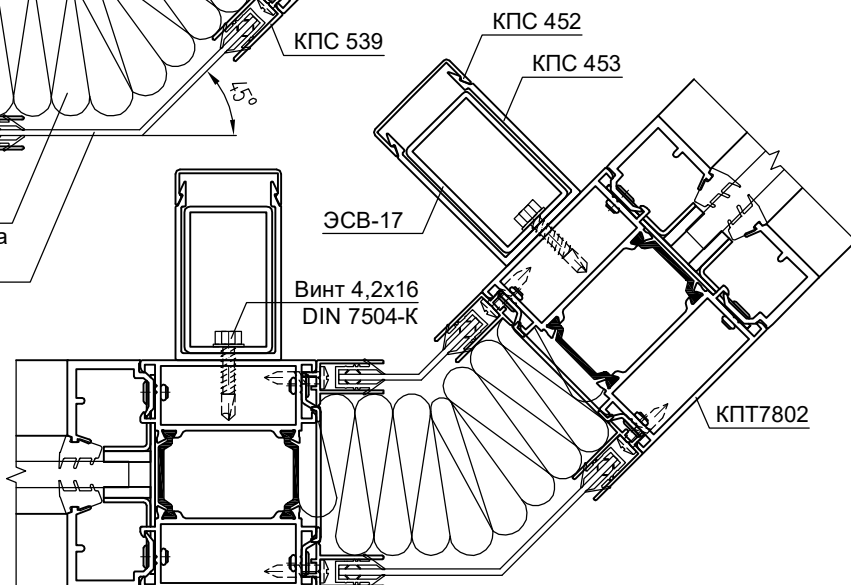
Вариант 2
(перегородка высотой от 2,8 до 4 м)

Поворот на произвольный угол

Вариант 1
(перегородка высотой до 2,8 м)



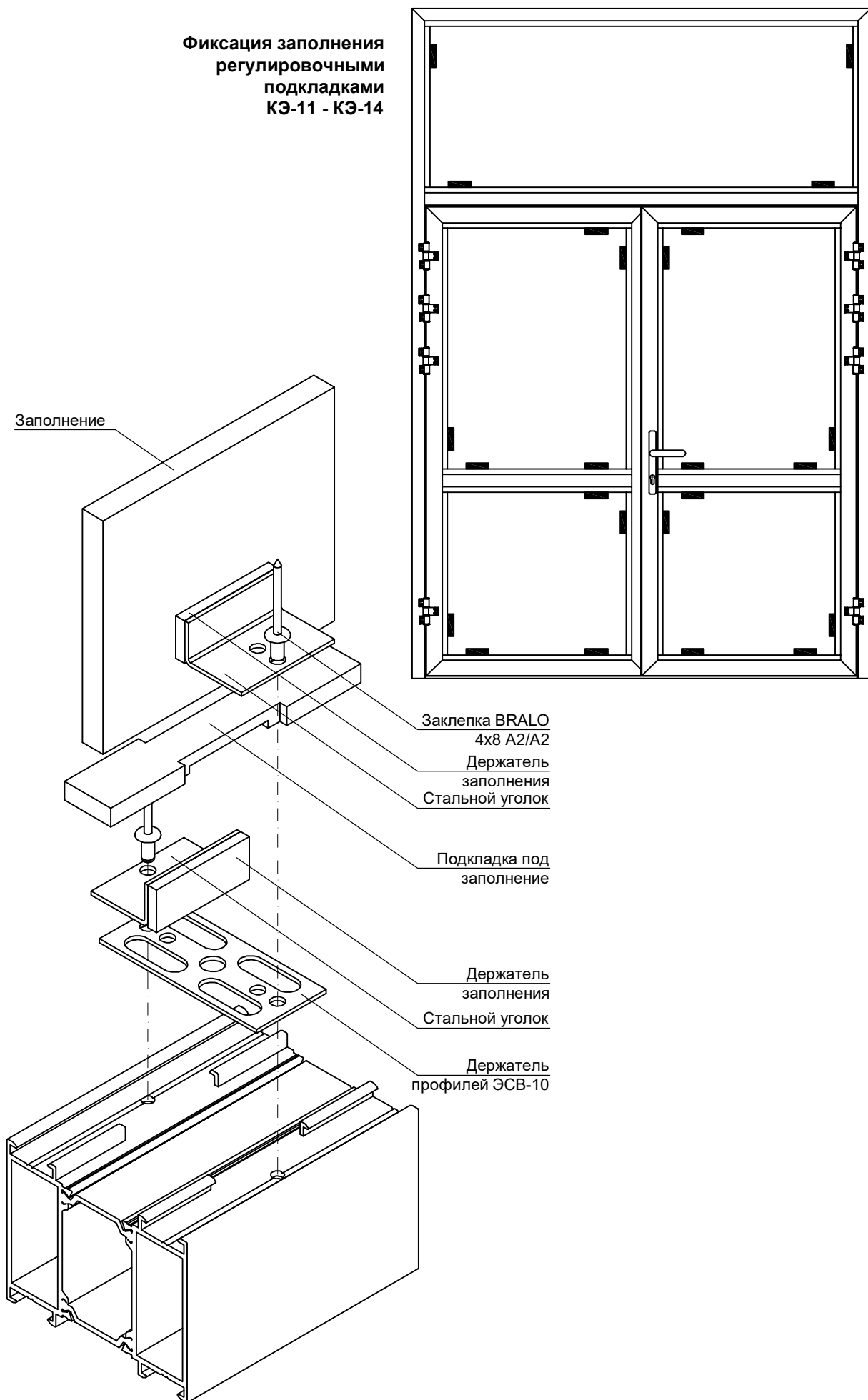
Вариант 2
(перегородка высотой от 2,8 до 4 м)



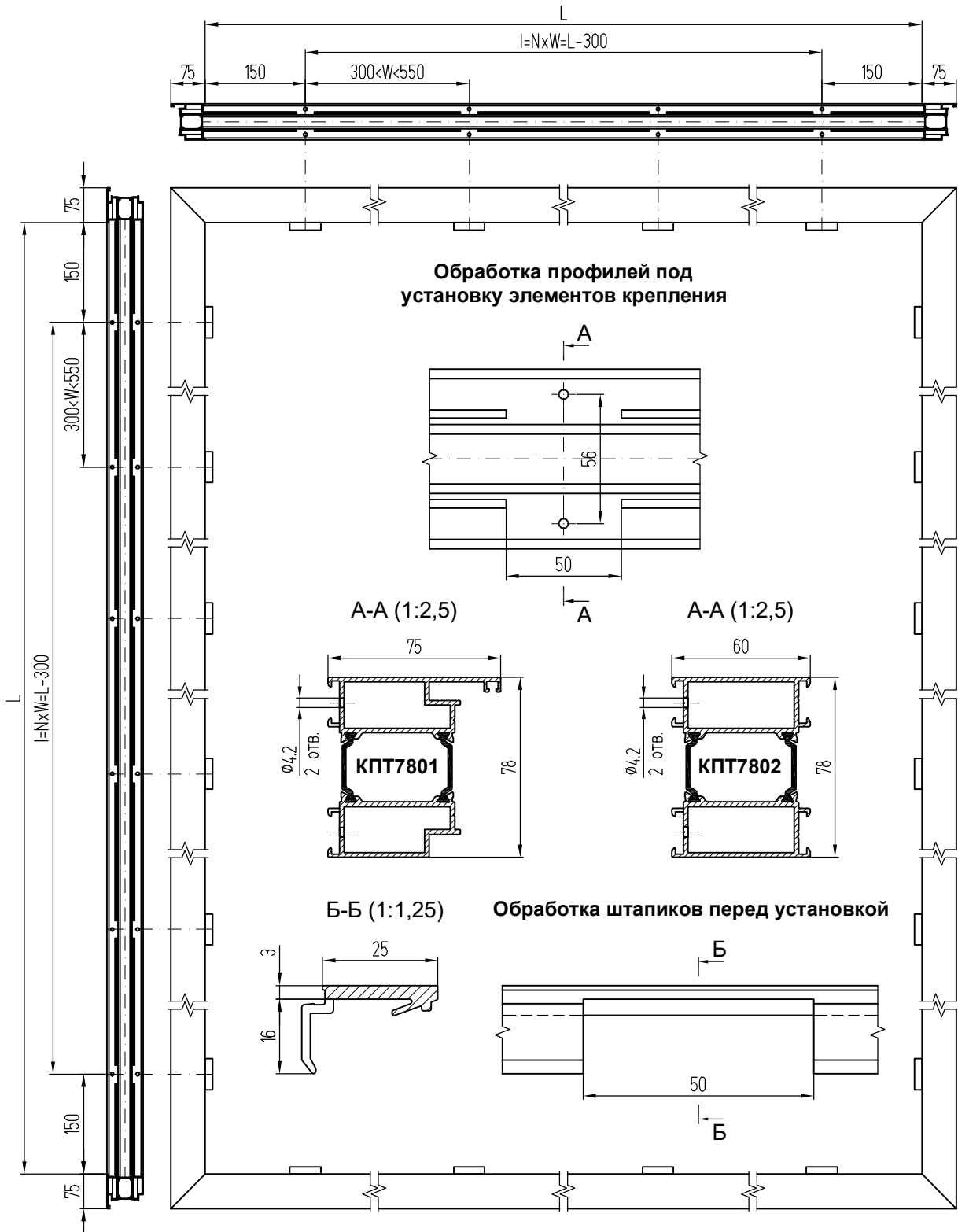
УСТАНОВКА ЗАПОЛНЕНИЯ

Сборка элементов крепления заполнения

Фиксация заполнения
регулируемыми
подкладками
КЭ-11 - КЭ-14



Расчет количества крепежных элементов



УСТАНОВКА ЗАПОЛНЕНИЯ

система СИЛ КИТ78Е1

Таблица вариантов установки заполнения 6-41 мм (узлы симметричные)

| Толщина заполнения, мм | Подкладка под заполнение | Штапик | Уплотнитель | Стальной уголок | Держатель заполнения |
|------------------------|--------------------------|-----------|-------------|-----------------|----------------------|
| 6 - 7 | КЭ-7 | КПС 458-1 | КПУ-208 | ЭСВ-11 | КЭ-6 |
| 8 - 9 | КЭ-7 | КПС 458-1 | КПУ-208 | ЭСВ-11 | КЭ-5 |
| 10 - 11 | КЭ-7 | КПС 458-1 | КПУ-204 | ЭСВ-11 | КЭ-4 |
| 12 - 13 | КЭ-7 | КПС 458-1 | ТПУ-004ММ | ЭСВ-12 | КЭ-6 |
| 14 | КЭ-7 | КПС 458-1 | ТПУ-004ММ | ЭСВ-12 | КЭ-5 |
| 15 | КЭ-7 | КПС 457-1 | КПУ-208 | ЭСВ-12 | КЭ-5 |
| 16 - 17 | КЭ-7 | КПС 457-1 | КПУ-208 | ЭСВ-12 | КЭ-4 |
| 18 | КЭ-8 | КПС 457-1 | КПУ-208 | ЭСВ-13 | КЭ-6 |
| 19 | КЭ-8 | КПС 457-1 | КПУ-204 | ЭСВ-13 | КЭ-6 |
| 20 | КЭ-8 | КПС 457-1 | КПУ-204 | ЭСВ-13 | КЭ-5 |
| 21 | КЭ-8 | КПС 457-1 | ТПУ-004ММ | ЭСВ-13 | КЭ-5 |
| 22 - 23 | КЭ-8 | КПС 457-1 | ТПУ-004ММ | ЭСВ-13 | КЭ-4 |
| 24 - 25 | КЭ-8 | КПС 456-1 | КПУ-208 | ЭСВ-14 | КЭ-6 |
| 26 - 27 | КЭ-8 | КПС 456-1 | КПУ-208 | ЭСВ-14 | КЭ-5 |
| 28 - 29 | КЭ-8 | КПС 456-1 | КПУ-204 | ЭСВ-14 | КЭ-4 |
| 30 - 31 | КЭ-8 | КПС 456-1 | ТПУ-004ММ | ЭСВ-15 | КЭ-6 |
| 32 | КЭ-8 | КПС 456-1 | ТПУ-004ММ | ЭСВ-15 | КЭ-5 |
| 33 | КЭ-8 | КПС 455-1 | КПУ-208 | ЭСВ-15 | КЭ-5 |
| 34 - 35 | КЭ-9 | КПС 455-1 | КПУ-208 | ЭСВ-15 | КЭ-4 |
| 36 - 37 | КЭ-9 | КПС 455-1 | КПУ-204 | ЭСВ-16 | КЭ-6 |
| 38 | КЭ-9 | КПС 455-1 | КПУ-204 | ЭСВ-16 | КЭ-5 |
| 39 | КЭ-9 | КПС 455-1 | ТПУ-004ММ | ЭСВ-16 | КЭ-5 |
| 40 - 41 | КЭ-9 | КПС 455-1 | ТПУ-004ММ | ЭСВ-16 | КЭ-4 |

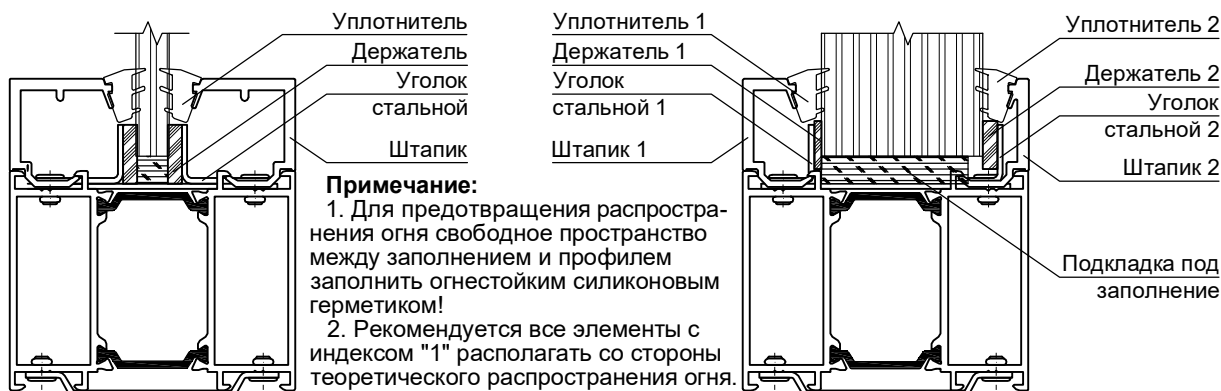
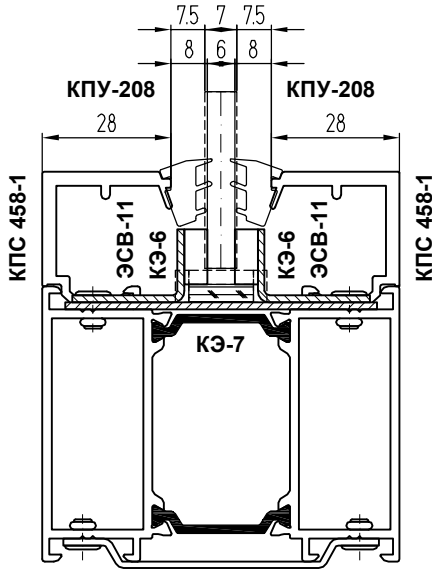


Таблица вариантов установки заполнения 42-50 мм (узлы не симметричные)

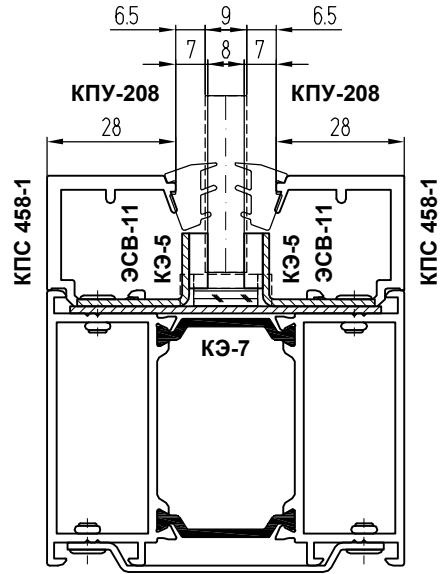
| Толщ. заплн., мм | Со стороны распространения огня | | | | С противоположной стороны | | | | Подкладка под заплнение |
|------------------|---------------------------------|---------------|----------|-------------|---------------------------|----------|---------------|-----------|-------------------------|
| | Штапик 1 | Уплотнитель 1 | Уголок 1 | Держатель 1 | Держатель 2 | Уголок 2 | Уплотнитель 2 | Штапик 2 | |
| 42 | КПС 456-1 | КПУ-204 | ЭСВ-15 | КЭ-6 | КЭ-6 | ЭСВ-16 | КПУ-208 | КПС 454-1 | КЭ-9+КЭ-10 |
| 43 - 44 | КПС 456-1 | КПУ-204 | ЭСВ-15 | КЭ-5 | КЭ-5 | ЭСВ-16 | ТПУ-004ММ | КПС 454-1 | КЭ-9+КЭ-10 |
| 45 | КПС 455-1 | КПУ-208 | ЭСВ-16 | КЭ-6 | КЭ-6 | ЭСВ-16 | КПУ-204 | КПС 454-1 | КЭ-9+КЭ-10 |
| 46 | КПС 455-1 | КПУ-204 | ЭСВ-16 | КЭ-6 | КЭ-5 | ЭСВ-16 | КПУ-204 | КПС 454-1 | КЭ-9+КЭ-10 |
| 47 | КПС 455-1 | КПУ-204 | ЭСВ-16 | КЭ-5 | КЭ-5 | ЭСВ-16 | КПУ-204 | КПС 454-1 | КЭ-9+КЭ-10 |
| 48 | КПС 455-1 | КПУ-204 | ЭСВ-16 | КЭ-5 | КЭ-4 | ЭСВ-16 | ТПУ-004ММ | КПС 454-1 | КЭ-9+КЭ-10 |
| 49-50 | КПС 455-1 | ТПУ-004ММ | ЭСВ-16 | КЭ-4 | КЭ-4 | ЭСВ-16 | ТПУ-004ММ | КПС 454-1 | КЭ-9+КЭ-10 |

Варианты установки заполнения (профили без фальца)

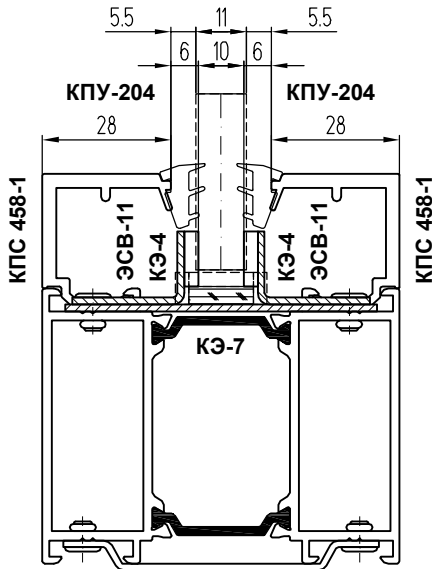
Заполнение 6 - 7 мм



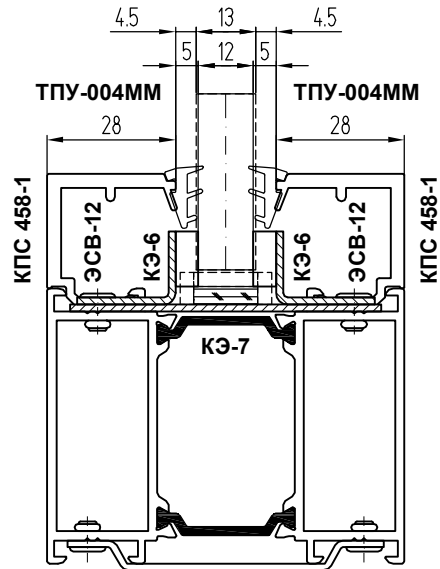
Заполнение 8 - 9 мм



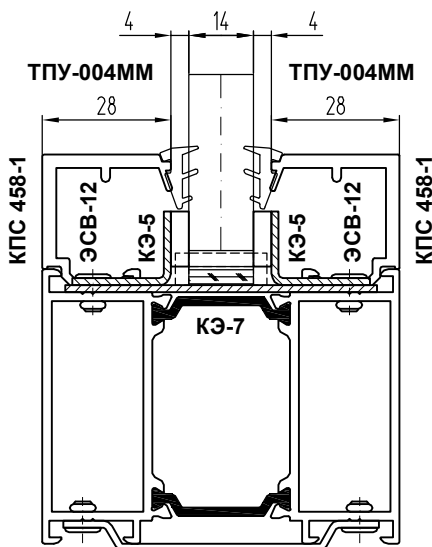
Заполнение 10 - 11 мм



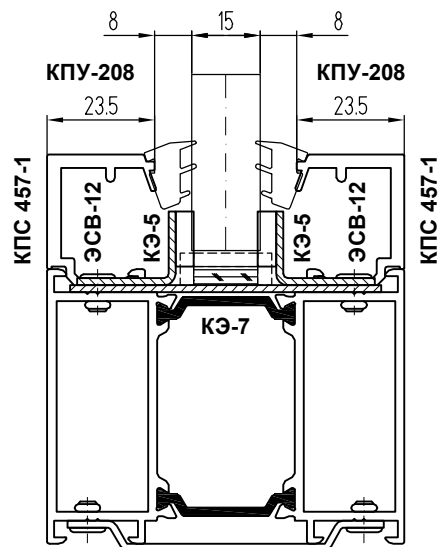
Заполнение 12 - 13 мм



Заполнение 14 мм

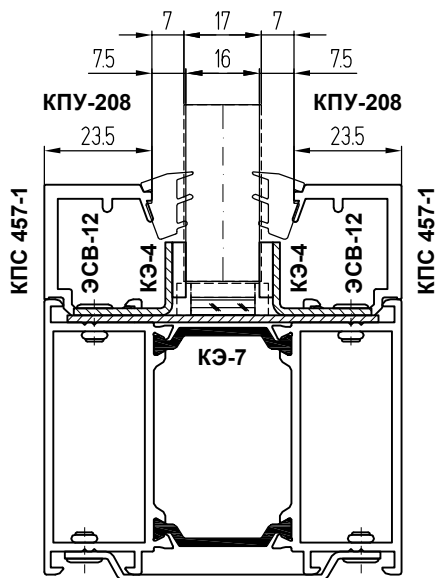


Заполнение 15 мм

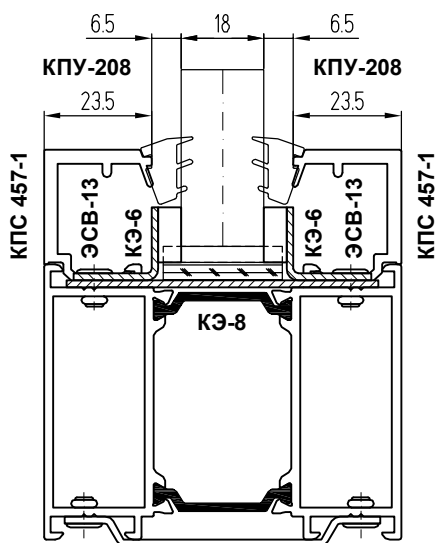


Варианты установки заполнения (профили без фальца)

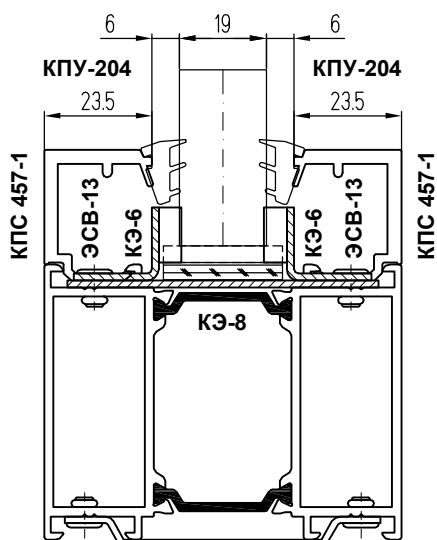
Заполнение 16 - 17 мм



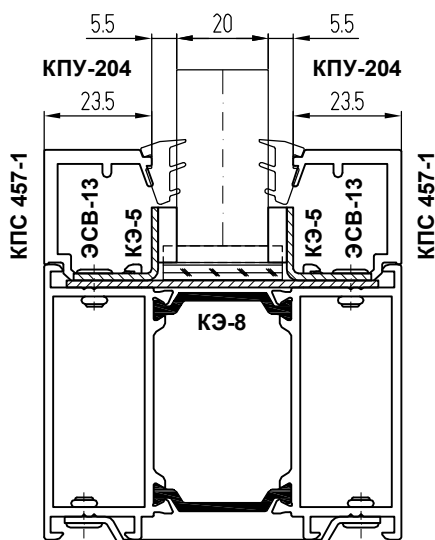
Заполнение 18 мм



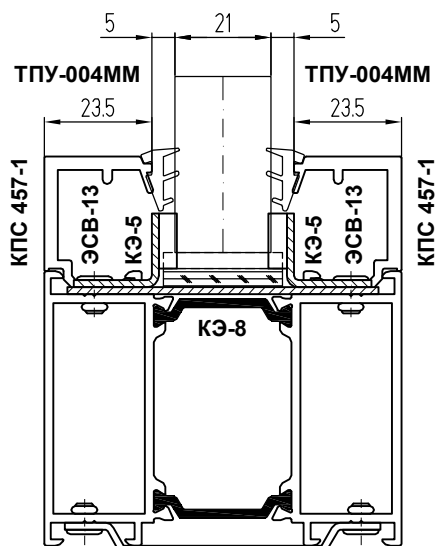
Заполнение 19 мм



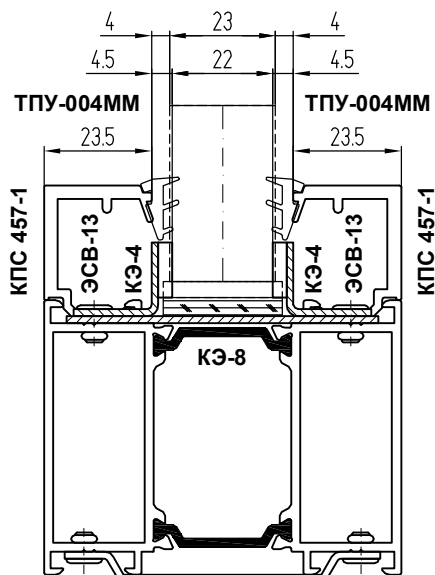
Заполнение 20 мм



Заполнение 21 мм

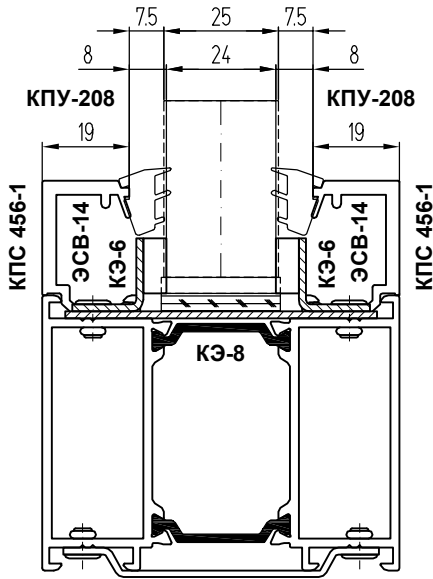


Заполнение 22 - 23 мм

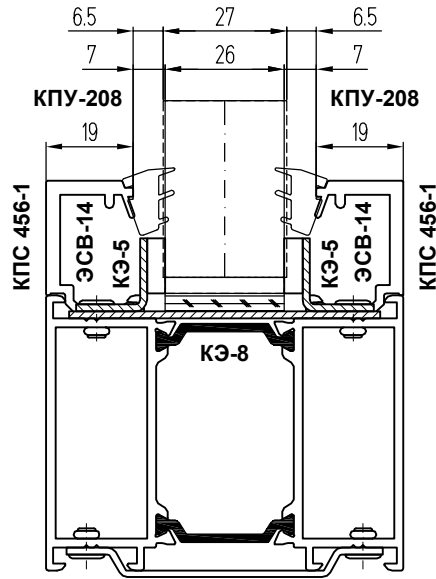


Варианты установки заполнения (профили без фальца)

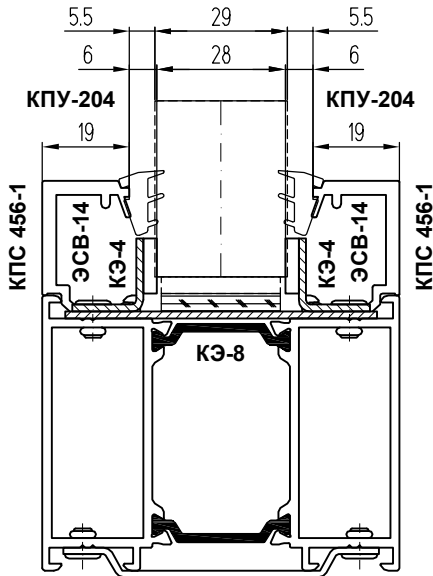
Заполнение 24 - 25 мм



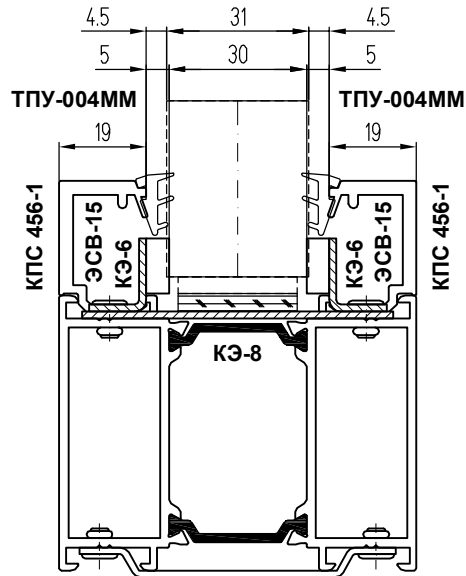
Заполнение 26 - 27 мм



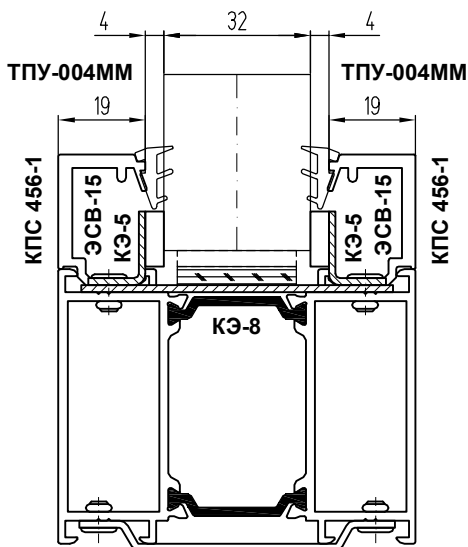
Заполнение 28 - 29 мм



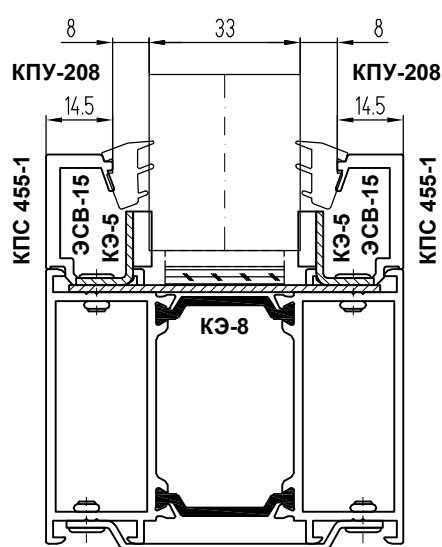
Заполнение 30 - 31 мм



Заполнение 32 мм

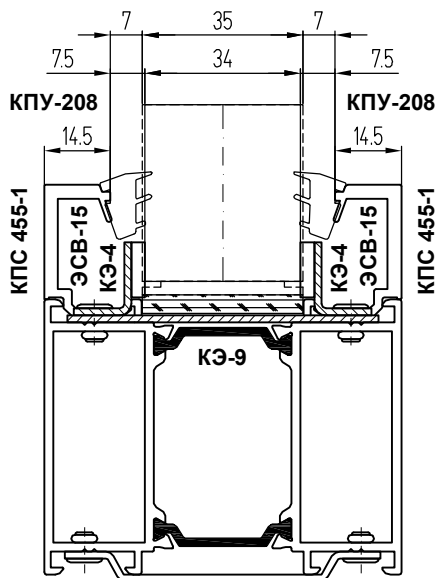


Заполнение 33 мм

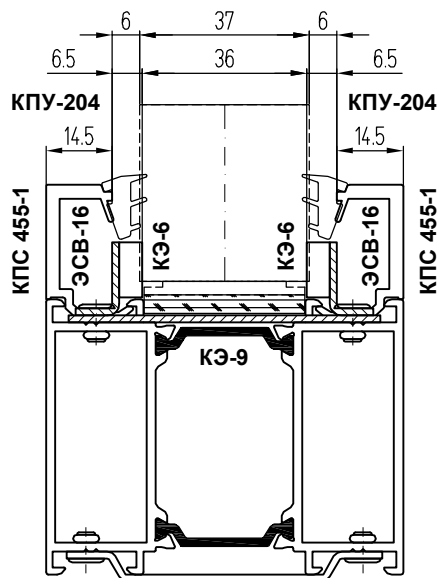


Варианты установки заполнения (профили без фальца)

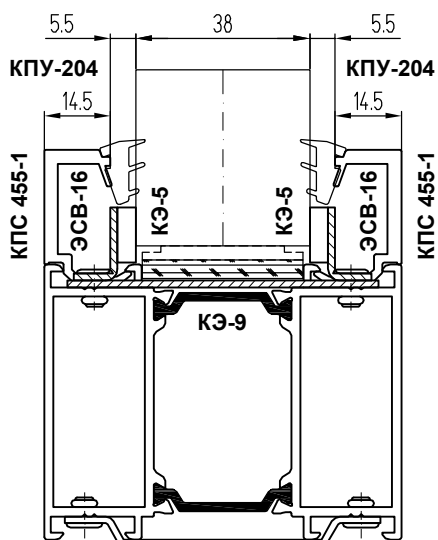
Заполнение 34 - 55 мм



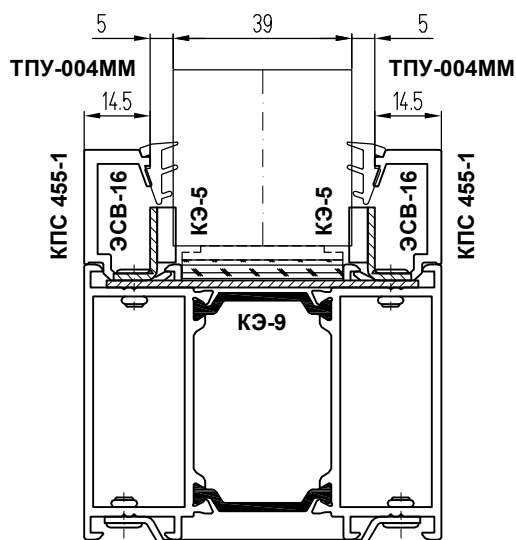
Заполнение 36 - 37 мм



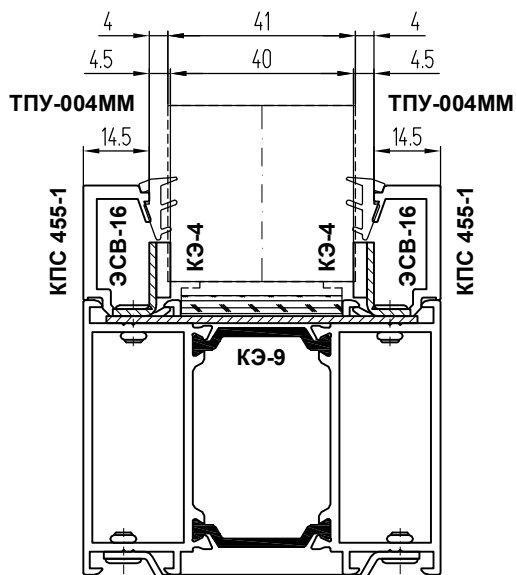
Заполнение 38 мм



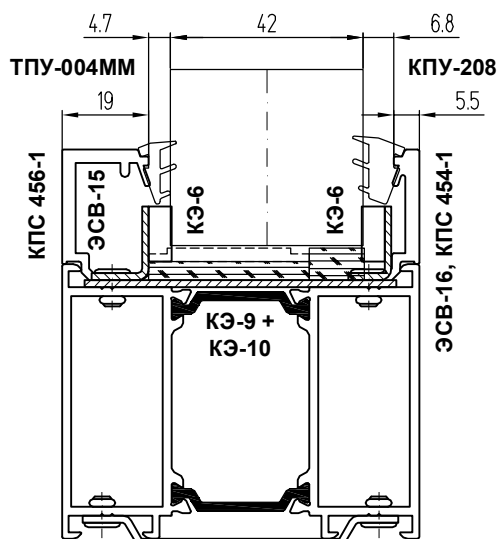
Заполнение 39 мм



Заполнение 40 - 41 мм

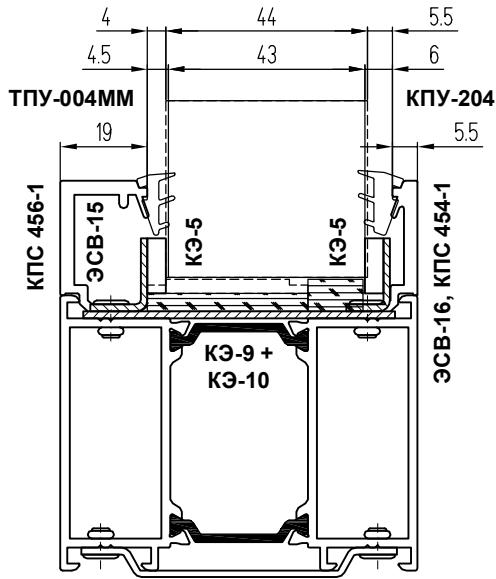


Заполнение 42 мм

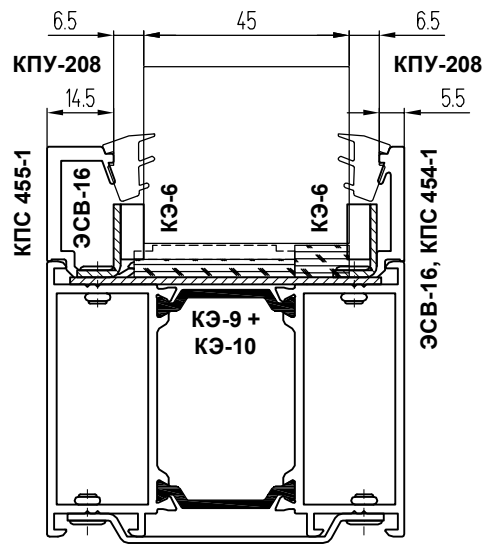


Варианты установки заполнения (профили без фальца)

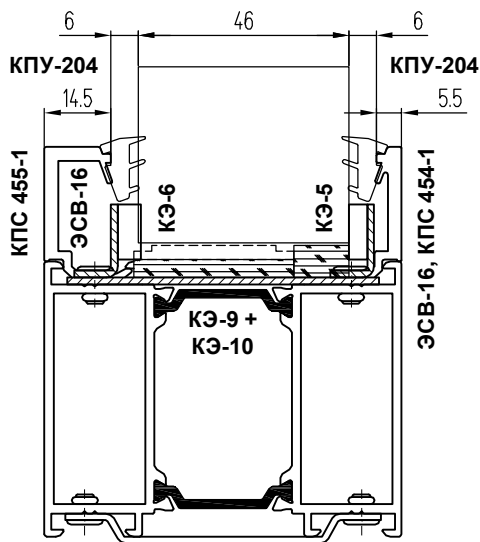
Заполнение 43 - 44 мм



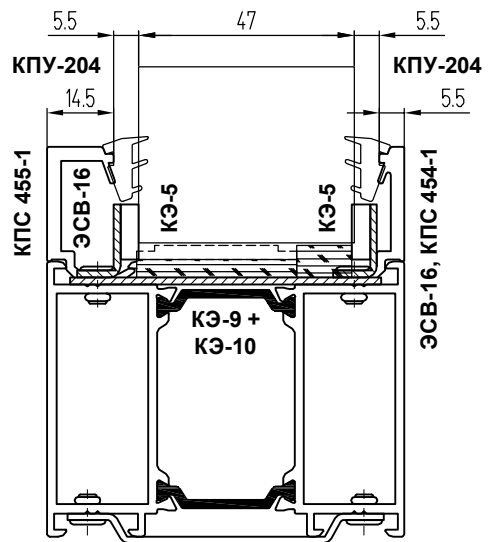
Заполнение 45 мм



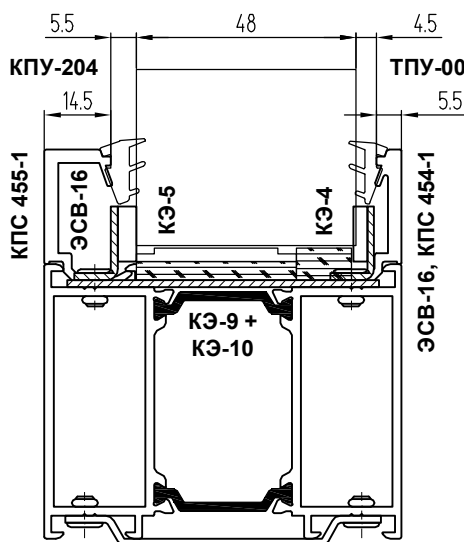
Заполнение 46 мм



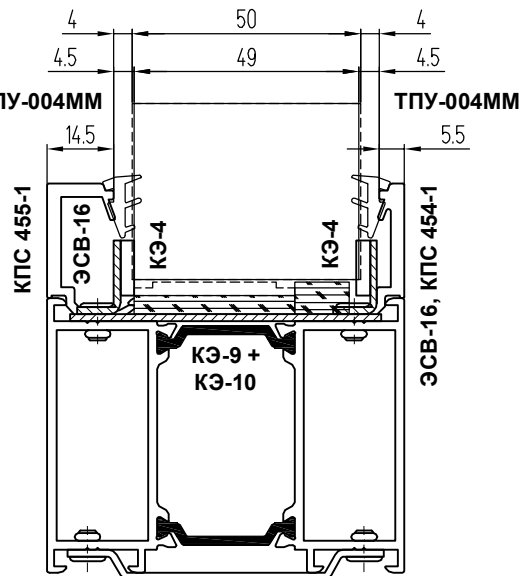
Заполнение 47 мм



Заполнение 48 мм



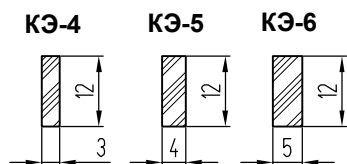
Заполнение 49 - 50 мм



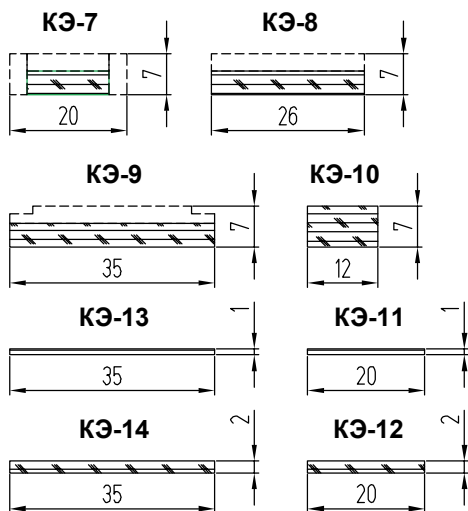
**Варианты исполнения конструкций для разных классов огнестойкости
(профили без фальца)**

EIW 15

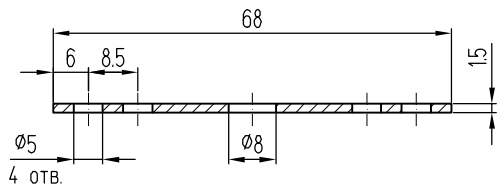
Держатели заполнения



Подкладки под заполнение



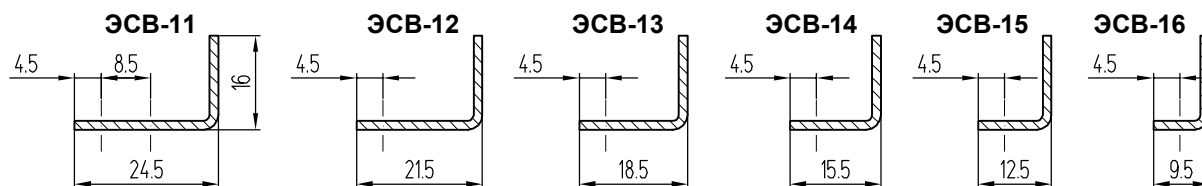
Держатель профиля ЭСВ-10



Примечание:

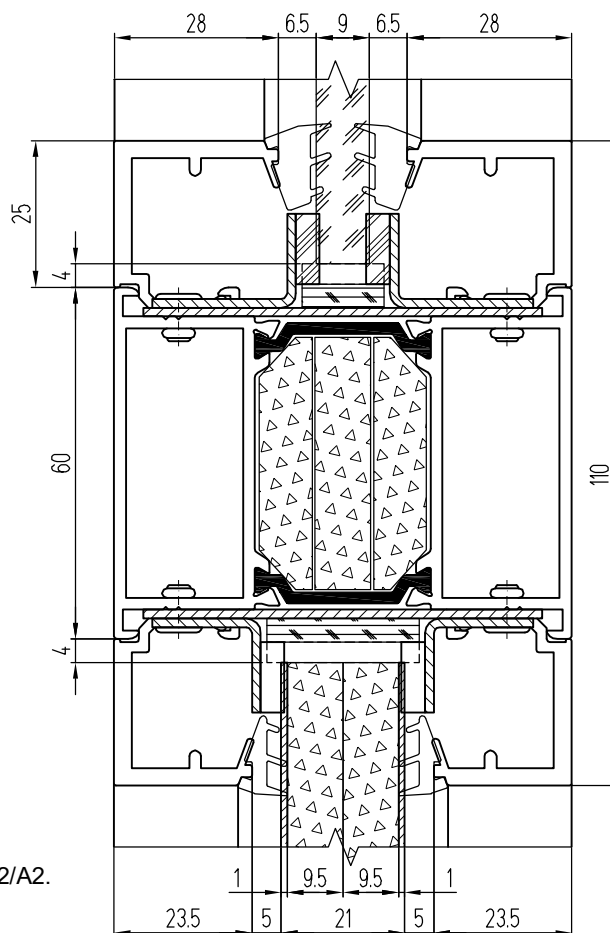
1. Стальные элементы крепить заклепкой Bralo 4x8 A2/A2.

Стальные уголки



Стеклопрозрачное заполнение:
Стекло AGC Pyrobel 8,
толщина стекла 9,3±1 мм,
или аналогичное других производителей

Непрозрачное заполнение:
Стальной оцинкованный лист 1 мм
+ ГКЛ 9,5 мм + ГКЛ 9,5 мм +
Стальной оцинкованный лист 1 мм



Заполнение - стекло

| EIW | Марка заполнения | Толщина заполнения, мм | Подкладка под заполнение | Штапик | Уплотнитель | Стальной уголок | Держатель заполнения | Держатель профилей |
|--------|------------------|------------------------|--------------------------|-----------|-------------|-----------------|----------------------|--------------------|
| EIW 15 | Pyrobel 8 | 9,3 | КЭ-7 | КПС 458-1 | КПУ-208 | ЭСВ-11 | КЭ-5 | ЭСВ-10 |

Непрозрачное заполнение

| EIW | Марка заполнения | Толщина заполнения, мм | Подкладка под заполнение | Штапик | Уплотнитель | Стальной уголок | Держатель заполнения | Держатель профилей |
|--------|------------------|------------------------|--------------------------|-----------|-------------|-----------------|----------------------|--------------------|
| EIW 15 | ГКЛ + оц. ст. | 21 | КЭ-8 | КПС 457-1 | ТПУ-004ММ | ЭСВ-13 | КЭ-5 | ЭСВ-10 |

УСТАНОВКА ЗАПОЛНЕНИЯ

система СИАЛ КИПТ78ЕІ

**Варианты исполнения конструкций для разных классов огнестойкости
(профили без фальца)**

E 30

Стеклопрозрачное заполнение

для окон:

Стекло 6 мм FireClass 60,

толщина стекла 6 мм

в составе стеклопакета 24 мм

EIW 30

Стеклопрозрачное заполнение:

Стекло AGC Pyrobel 16,

толщина стекла 17,3±1,2 мм,

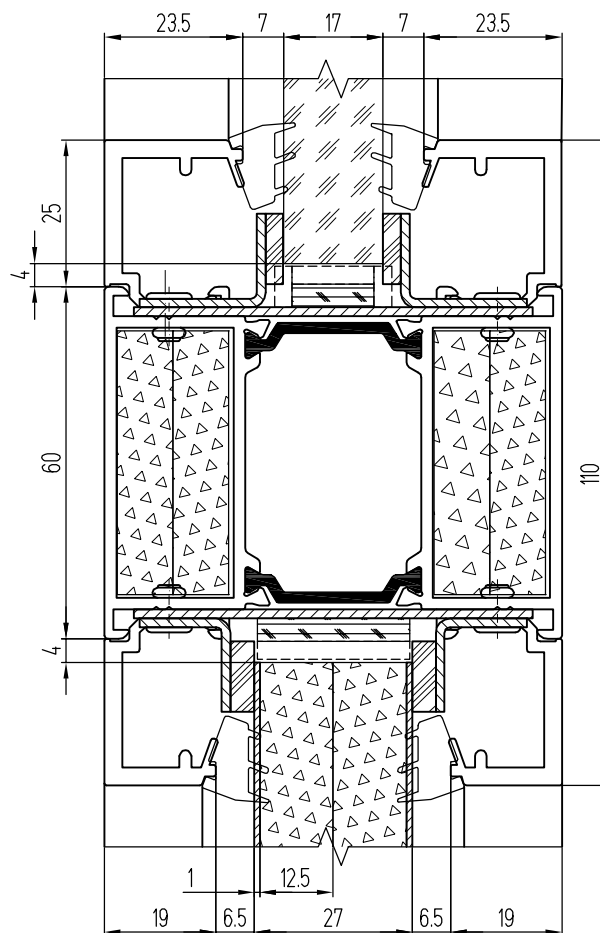
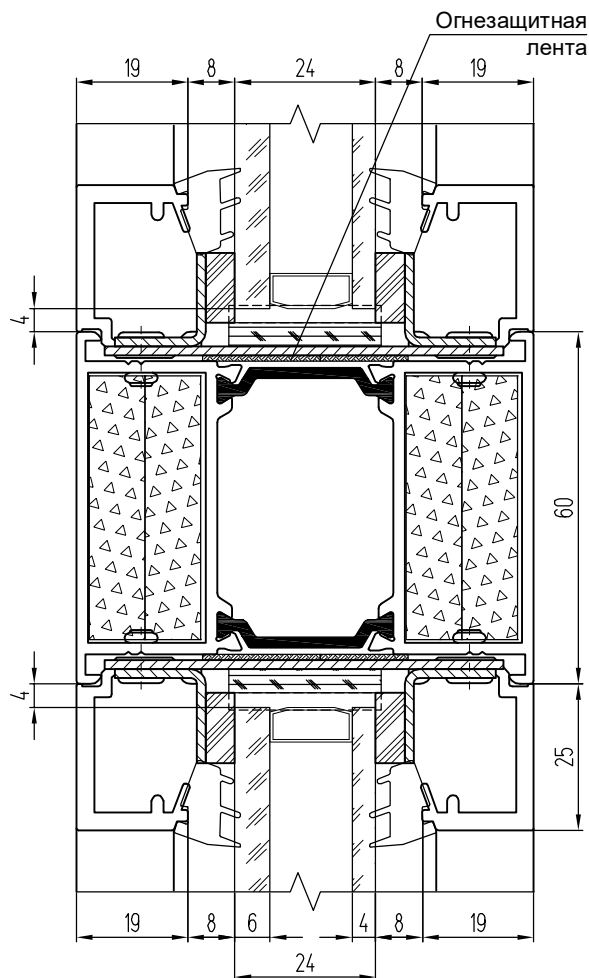
или аналогичное других производителей

Непрозрачное заполнение:

Стальной оцинкованный лист 1 мм

+ ГКЛ 12,5 мм + ГКЛ 12,5 мм +

Стальной оцинкованный лист 1 мм



Примечание:

1. Стальные элементы крепить заклепкой Bralo 4x8 A2/A2.

Заполнение - стеклопакет/стекло

| EIW | Марка заполнения | Толщина заполнения, мм | Подкладка под заполнение | Штапик | Уплотнитель | Стальной уголок | Держатель заполнения | Держатель профилей |
|--------|------------------|------------------------|--------------------------|-----------|-------------|-----------------|----------------------|--------------------|
| E 30 | FireClass 60 | 24 | КЭ-8 | КПС 456-1 | КПУ-208 | ЭСВ-14 | КЭ-6 | ЭСВ-10 |
| EIW 30 | Pyrobel 16 | 17,3 | КЭ-7 | КПС 457-1 | КПУ-208 | ЭСВ-12 | КЭ-4 | ЭСВ-10 |

Непрозрачное заполнение

| EIW | Марка заполнения | Толщина заполнения, мм | Подкладка под заполнение | Штапик | Уплотнитель | Стальной уголок | Держатель заполнения | Держатель профилей |
|--------|------------------|------------------------|--------------------------|-----------|-------------|-----------------|----------------------|--------------------|
| EIW 30 | ГКЛ + оц. ст. | 27 | КЭ-8 | КПС 456-1 | КПУ-208 | ЭСВ-14 | КЭ-5 | ЭСВ-10 |

УСТАНОВКА ЗАПОЛНЕНИЯ

система СИАЛ КИП78Е1

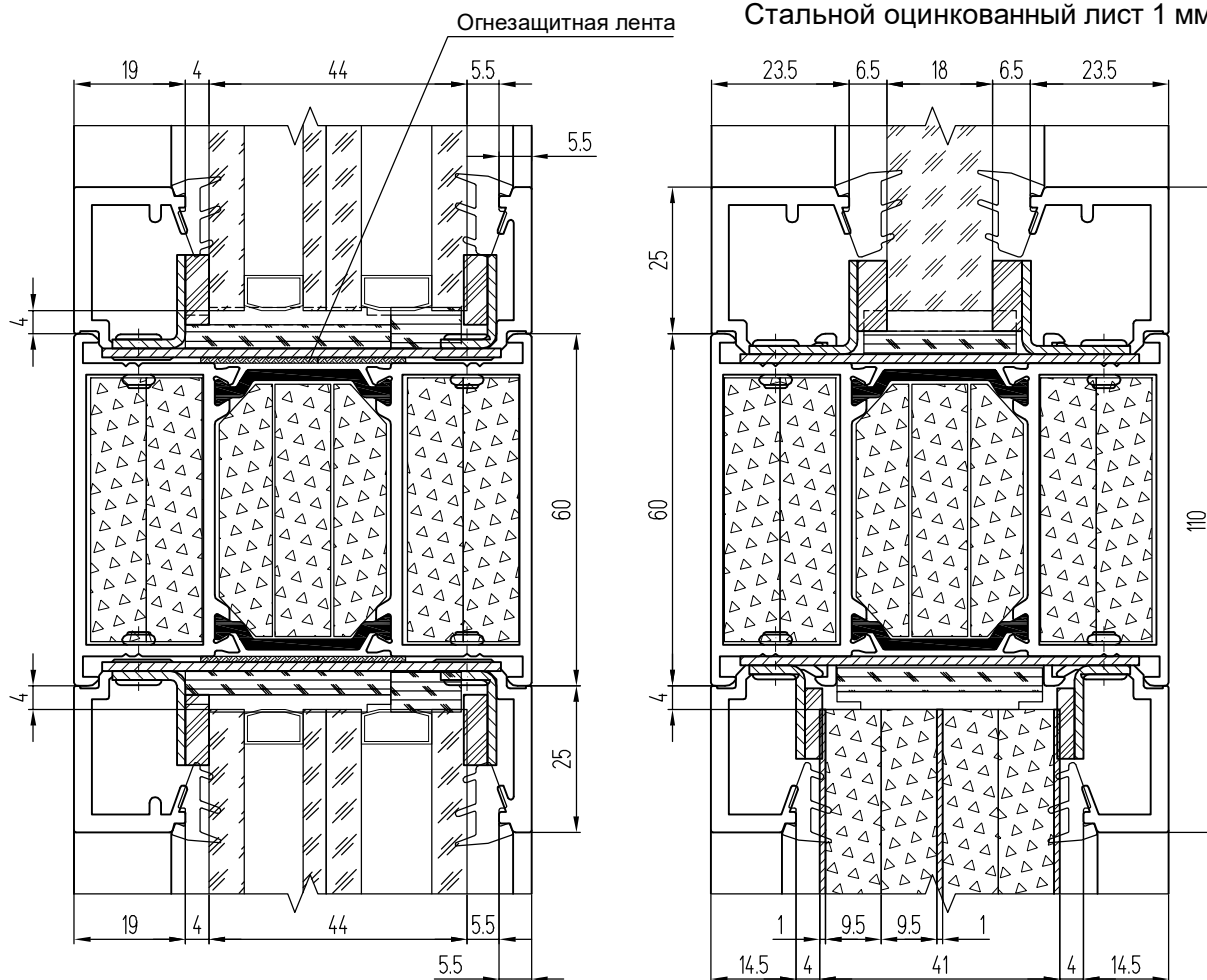
**Варианты исполнения конструкций для разных классов огнестойкости
(профили без фальца)**

EIW 45

**Стеклопрозрачное заполнение
для окон:**
Стеклопакет FireClass EIW45,
44 мм

EIW 45

Стеклопрозрачное заполнение:
Стекло AGC Pyrobel 17N,
толщина стекла $17,8 \pm 1,6$ мм,
или аналогичное других производителей
Непрозрачное заполнение:
Стальной оцинкованный лист 1 мм
+ ГКЛ 9,5 мм + ГКЛ 9,5 мм +
Стальной оцинкованный лист 1 мм
+ ГКЛ 9,5 мм + ГКЛ 9,5 мм +
Стальной оцинкованный лист 1 мм



Примечание:

1. Стальные элементы крепить заклепкой Bralo 4x8 A2/A2.

Заполнение - стеклопакет/стекло

| EIW | Марка заполнения | Толщина заполнения, мм | Подкладка под заполнение | Штапик | Уплотнитель | Стальной уголок | Держатель заполнения | Держатель профилей |
|--------|------------------|------------------------|--------------------------|------------------------|----------------------|------------------|----------------------|--------------------|
| EIW 45 | FireClass EIW45 | Ст/пакет 44 | КЭ-9 + КЭ-10 | КПС 456-1 КПС 454-1 | КПУ-204 ТПУ-004ММ | ЭСВ-15 ЭСВ-16 | КЭ-5 КЭ-5 | ЭСВ-10 |
| EIW 45 | Pyrobel 17N | 17,8 | КЭ-8 | КПС 457-1 | КПУ-208 | ЭСВ-13 | КЭ-6 | ЭСВ-10 |

Непрозрачное заполнение

| EIW | Марка заполнения | Толщина заполнения, мм | Подкладка под заполнение | Штапик | Уплотнитель | Стальной уголок | Держатель заполнения | Держатель профилей |
|--------|------------------|------------------------|--------------------------|-----------|-------------|-----------------|----------------------|--------------------|
| EIW 45 | ГКЛ + оц. ст. | 41 | КЭ-9 | КПС 455-1 | ТПУ-004ММ | ЭСВ-16 | КЭ-4 | ЭСВ-10 |

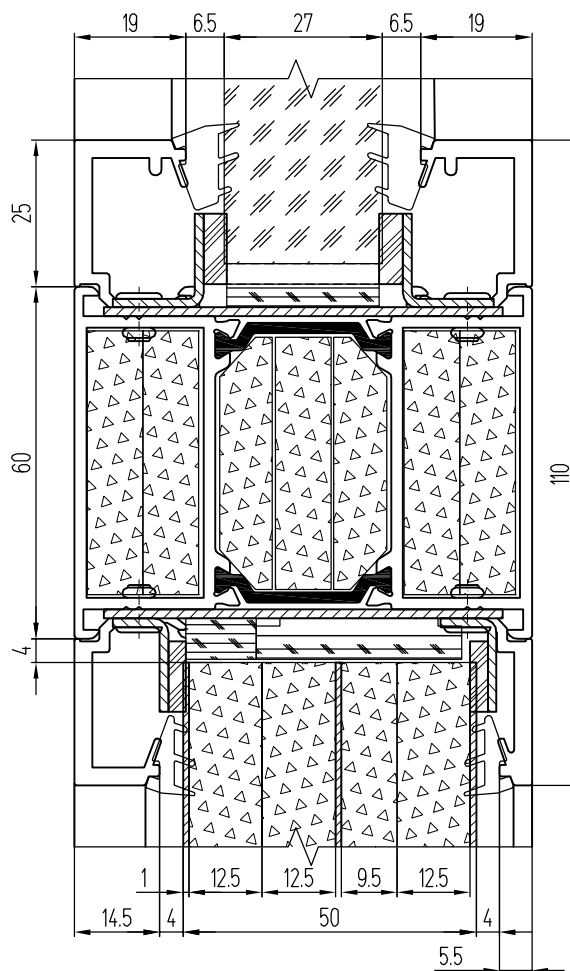
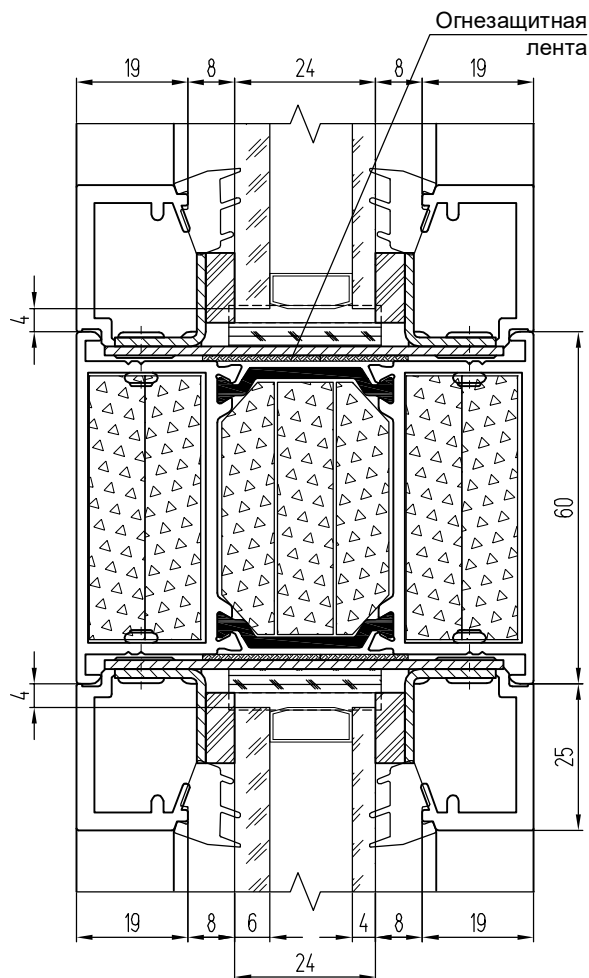
**Варианты исполнения конструкций для разных классов огнестойкости
(профили без фальца)**

E 60

**Стеклопрозрачное заполнение
для окон:**
Стекло 6 мм FireClass 60,
толщина стекла 6 мм
в составе стеклопакета 24 мм

EIW 60

Стеклопрозрачное заполнение:
Стекло AGC Pyrobel 25,
толщина стекла 26,6±2 мм,
или аналогичное других производителей
Непрозрачное заполнение:
Стальной оцинкованный лист 1 мм
+ ГКЛ 12,5 мм + ГКЛ 12,5 мм +
Стальной оцинкованный лист 1 мм
+ ГКЛ 9,5 мм + ГКЛ 12,5 мм +
Стальной оцинкованный лист 1 мм



Примечание:

1. Стальные элементы крепить заклепкой Bralo 4x8 A2/A2.

Заполнение - стеклопакет/стекло

| EIW | Марка заполнения | Толщина заполнения, мм | Подкладка под заполнение | Штапик | Уплотнитель | Стальной уголок | Держатель заполнения | Держатель профилей |
|--------|------------------|------------------------|--------------------------|-----------|-------------|-----------------|----------------------|--------------------|
| E 60 | FireClass 60 | 24 | КЭ-8 | КПС 456-1 | КПУ-208 | ЭСВ-14 | КЭ-6 | ЭСВ-10 |
| EIW 60 | Pyrobel 25 | 26,6 | КЭ-8 | КПС 456-1 | КПУ-208 | ЭСВ-14 | КЭ-5 | ЭСВ-10 |

Непрозрачное заполнение

| EIW | Марка заполнения | Толщина заполнения, мм | Подкладка под заполнение | Штапик | Уплотнитель | Стальной уголок | Держатель заполнения | Держатель профилей |
|--------|------------------|------------------------|--------------------------|------------------------|-------------|-----------------|----------------------|--------------------|
| EIW 60 | ГКЛ + оц. ст. | 50 | КЭ-9 + КЭ-10 | КПС 455-1 КПС 454-1 | ТПУ-004ММ | ЭСВ-16 | КЭ-4 | ЭСВ-10 |

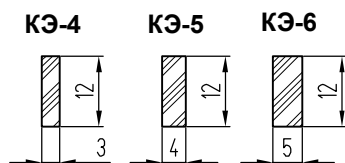
УСТАНОВКА ЗАПОЛНЕНИЯ

система СИАЛ КИП78Е1

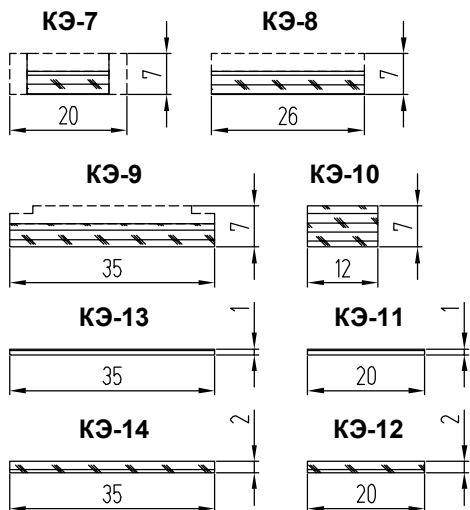
Варианты исполнения конструкций для разных классов огнестойкости (профили с фальцем)

EIW 15

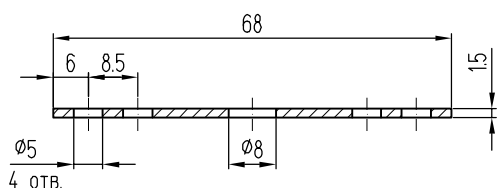
Держатели заполнения



Подкладки под заполнение



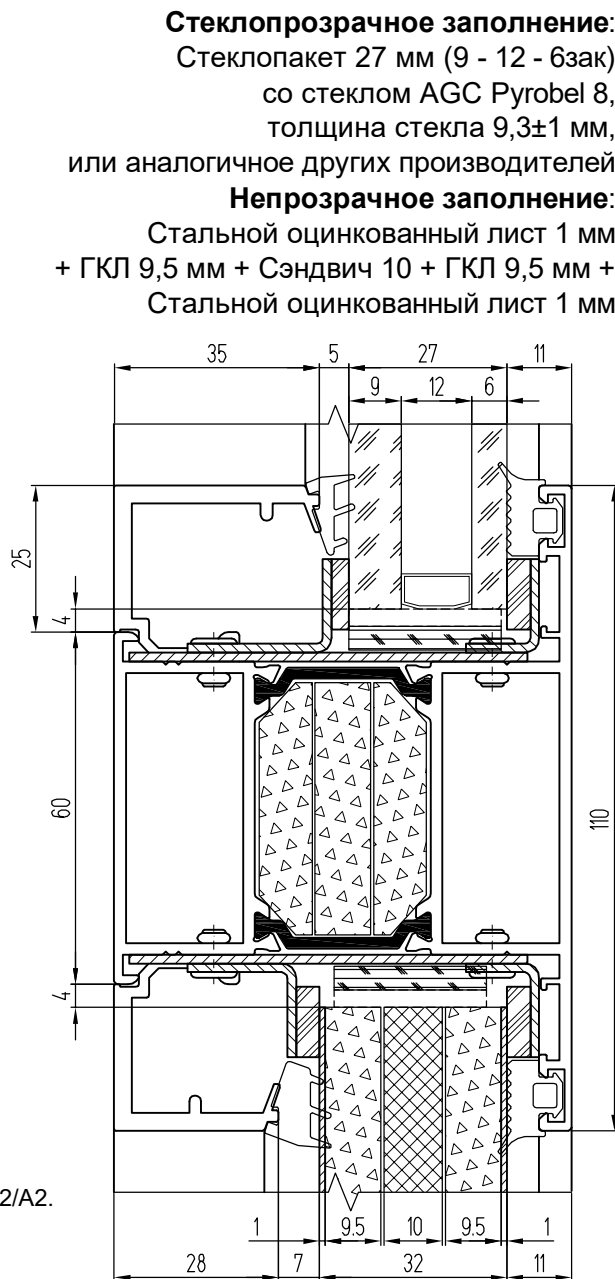
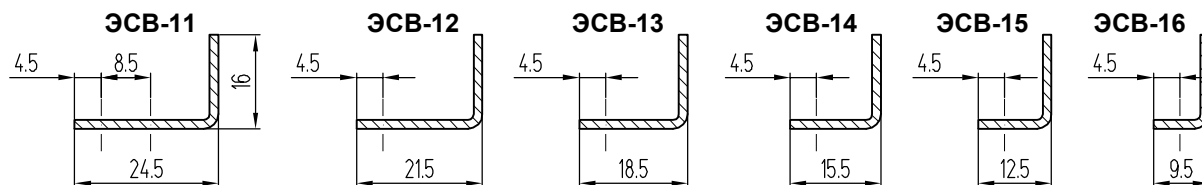
Держатель профиля ЭСВ-10



Для всех сечений с фальцем:

1. Наружный уплотнитель - ТПУ-002ММ.
2. Наружный стальной уголок - ЭСВ-15.
3. Наружный держатель заполнения - КЭ-5.
4. Стальные элементы крепить заклепкой Bralo 4x8 A2/A2.

Стальные уголки



Заполнение - стеклопакет

| EIW | Марка заполнения | Толщина заполнения, мм | Подкладка под заполнение | Штапик | Уплотнитель | Стальной уголок | Держатель заполнения | Держатель профилей |
|--------|------------------|------------------------|--------------------------|---------|-------------|-----------------|----------------------|--------------------|
| EIW 15 | Pyrobel 8 | 27 | КЭ-8 | КПС 987 | ТПУ-004ММ | ЭСВ-11 | КЭ-4 | ЭСВ-10 |

Непрозрачное заполнение

| EIW | Марка заполнения | Толщина заполнения, мм | Подкладка под заполнение | Штапик | Уплотнитель | Стальной уголок | Держатель заполнения | Держатель профилей |
|--------|-------------------------|------------------------|--------------------------|-----------|-------------|-----------------|----------------------|--------------------|
| EIW 15 | ГКЛ + оц. ст. + сэндвич | 32 | КЭ-8 | КПС 458-1 | КПУ-208 | ЭСВ-13 | КЭ-5 | ЭСВ-10 |

**Варианты исполнения конструкций для разных классов огнестойкости
(профили с фальцем)**

E 30

**Стеклопрозрачное заполнение
для окон:**

Стекло 6 мм FireClass 60,
толщина стекла 6 мм
в составе стеклопакета 24 мм

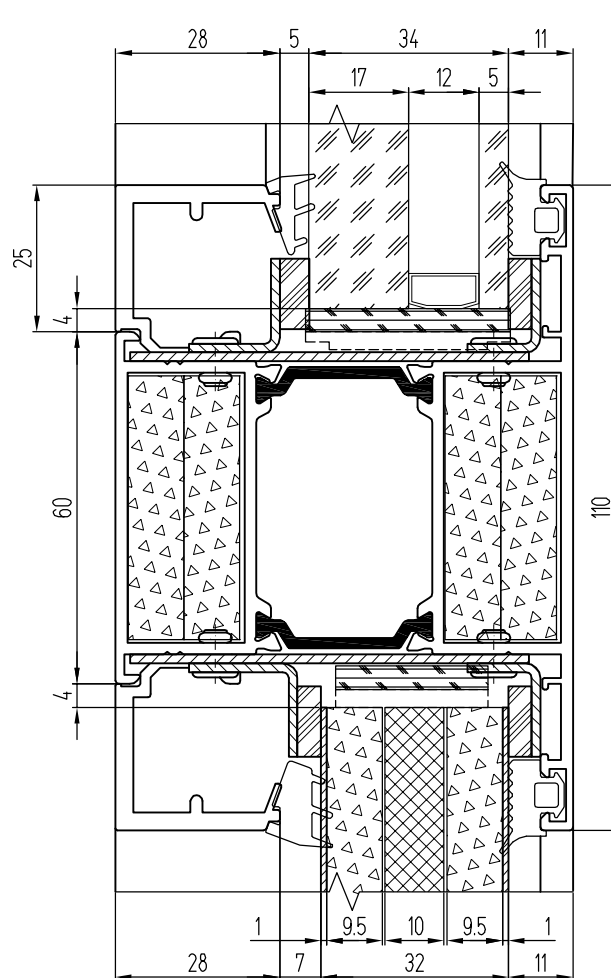
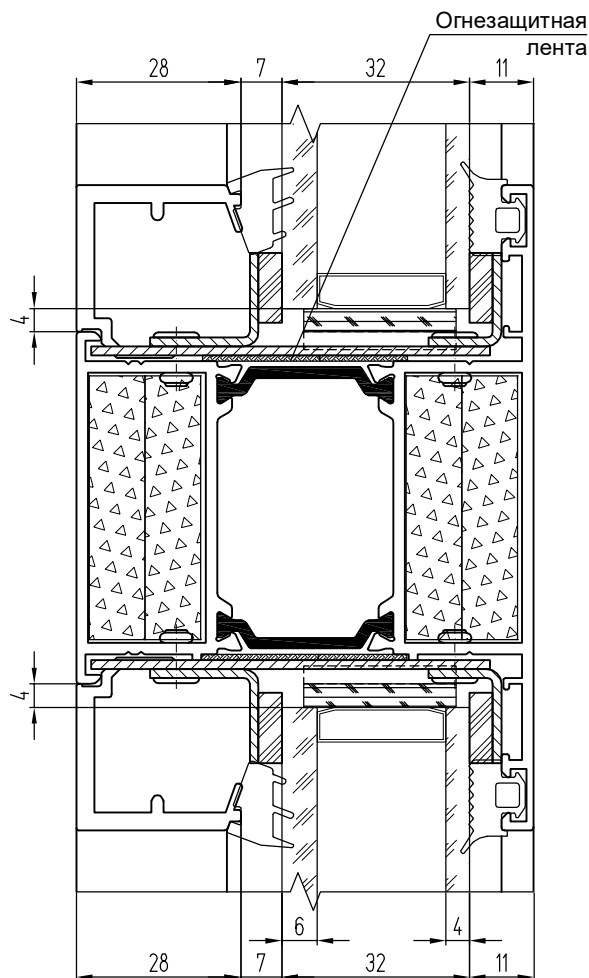
EIW 30

Стеклопрозрачное заполнение:

Стеклопакет 34 мм (17 - 12 - 5зак)
со стеклом AGC Pyrobel 16,
толщина стекла 17,3±1,2 мм,
или аналогичное других производителей

Непрозрачное заполнение:

Стальной оцинкованный лист, 1 мм
+ ГКЛ 9,5 мм + Сэндвич 10 + ГКЛ 9,5 мм +
Стальной оцинкованный лист, 1 мм



Для всех сечений с фальцем:

1. Наружный уплотнитель - ТПУ-002ММ.
2. Наружный стальной уголок - ЭСВ-15.
3. Наружный держатель заполнения - КЭ-5.
4. Стальные элементы крепить заклепкой Bralo 4x8 A2/A2.

Заполнение - стеклопакет

| EIW | Марка заполнения | Толщина заполнения, мм | Подкладка под заполнение | Штапик | Уплотнитель | Стальной уголок | Держатель заполнения | Держатель профилей |
|--------|------------------|------------------------|--------------------------|-----------|-------------|-----------------|----------------------|--------------------|
| E 30 | FireClass 60 | 32 | КЭ-8 | КПС 458-1 | КПУ-208 | ЭСВ-13 | КЭ-5 | ЭСВ-10 |
| EIW 30 | Pyrobel 16 | 34 | КЭ-9 | КПС 458-1 | ТПУ-004ММ | ЭСВ-14 | КЭ-6 | ЭСВ-10 |

Непрозрачное заполнение

| EIW | Марка заполнения | Толщина заполнения, мм | Подкладка под заполнение | Штапик | Уплотнитель | Стальной уголок | Держатель заполнения | Держатель профилей |
|--------|------------------|------------------------|--------------------------|-----------|-------------|-----------------|----------------------|--------------------|
| EIW 30 | ГКЛ + оц. ст. | 32 | КЭ-8 | КПС 458-1 | КПУ-208 | ЭСВ-13 | КЭ-5 | ЭСВ-10 |

УСТАНОВКА ЗАПОЛНЕНИЯ

система СИАЛ КИП78Е1

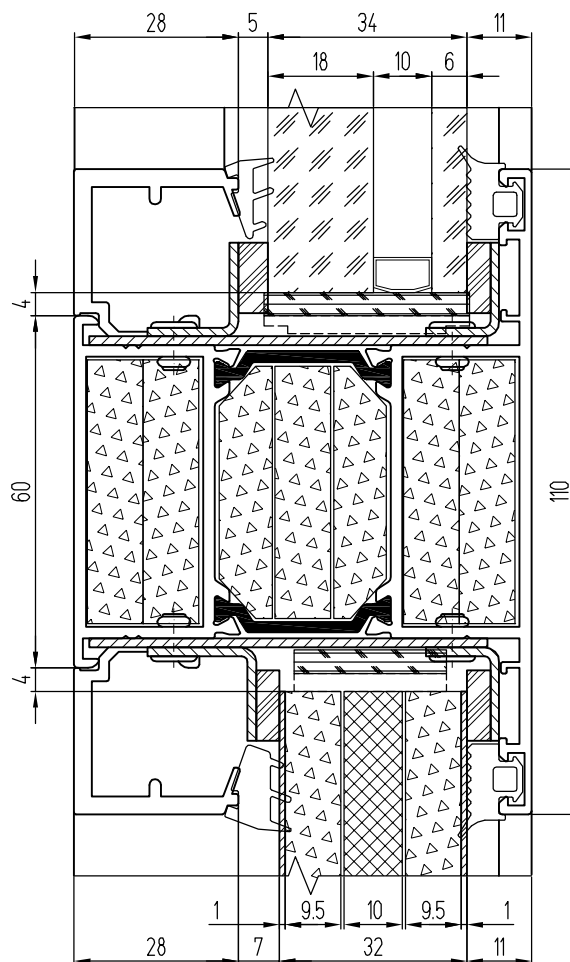
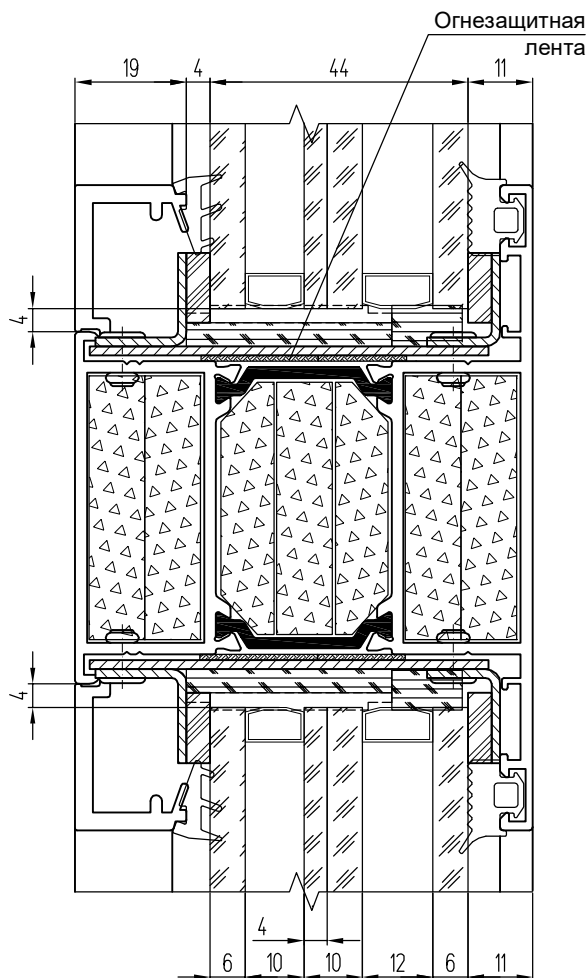
Варианты исполнения конструкций для разных классов огнестойкости (профили с фальцем)

EIW 45

**Стеклопрозрачное заполнение
для окон:**
Стеклопакет FireClass EIW45,
44 мм

EIW 45

Стеклопрозрачное заполнение:
Стеклопакет 34 мм (18 - 10 - 6зак)
со стеклом AGC Pyrobel 17N,
толщина стекла $17,8 \pm 1,6$ мм,
или аналогичное других производителей
Непрозрачное заполнение:
Стальной оцинкованный лист, 1 мм
+ ГКЛ 9,5 мм + Сэндвич 10 + ГКЛ 9,5 мм +
Стальной оцинкованный лист, 1 мм



Для всех сечений с фальцем:

1. Наружный уплотнитель - ТПУ-002ММ.
2. Наружный стальной уголок - ЭСВ-15.
3. Наружный держатель заполнения - КЭ-5.
4. Стальные элементы крепить заклепкой Bralo 4x8 A2/A2.

Заполнение - стеклопакет

| EIW | Марка заполнения | Толщина заполнения, мм | Подкладка под заполнение | Штапик | Уплотнитель | Стальной уголок | Держатель заполнения | Держатель профилей |
|--------|------------------|------------------------|--------------------------|-----------|-------------|-----------------|----------------------|--------------------|
| EIW 45 | FireClass EIW45 | 44 | КЭ-9 + КЭ-10 | КПС 456-1 | ТПУ-004ММ | ЭСВ-14 | КЭ-5 | ЭСВ-10 |
| EIW 45 | Pyrobel 17N | 34 | КЭ-9 | КПС 458-1 | ТПУ-004ММ | ЭСВ-14 | КЭ-6 | ЭСВ-10 |

Непрозрачное заполнение

| EIW | Марка заполнения | Толщина заполнения, мм | Подкладка под заполнение | Штапик | Уплотнитель | Стальной уголок | Держатель заполнения | Держатель профилей |
|--------|------------------|------------------------|--------------------------|-----------|-------------|-----------------|----------------------|--------------------|
| EIW 45 | ГКЛ + оц. ст. | 32 | КЭ-8 | КПС 458-1 | КПУ-208 | ЭСВ-13 | КЭ-5 | ЭСВ-10 |

**Варианты исполнения конструкций для разных классов огнестойкости
(профили с фальцем)**

E 60

**Стеклопрозрачное заполнение
для окон:**

Стекло 6 мм FireClass 60,
толщина стекла 6 мм
в составе стеклопакета 24 мм

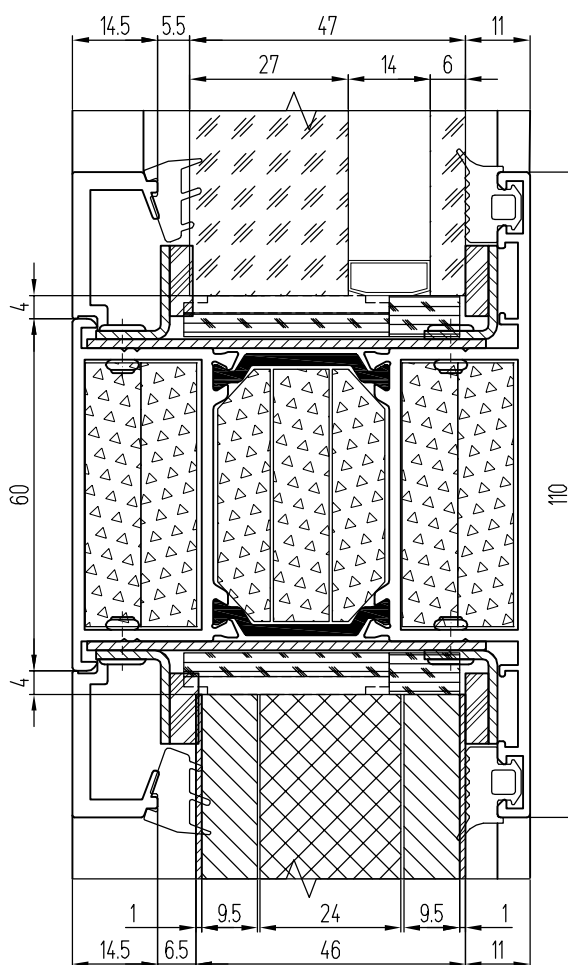
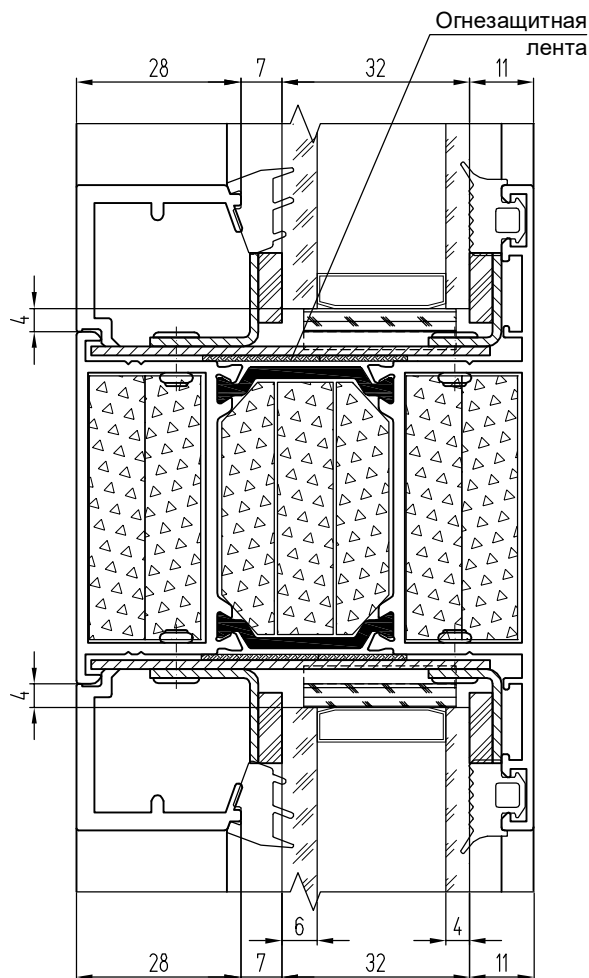
EIW 60

Стеклопрозрачное заполнение:

Стеклопакет 47 мм (27 - 14 - 6зак)
со стеклом AGC Pyrobel 25,
толщина стекла 26,6±2 мм,
или аналогичное других производителей

Непрозрачное заполнение:

Стальной оцинкованный лист, 1 мм
+ ГКЛ 9,5 мм + Сэндвич 24 + ГКЛ 9,5 мм +
Стальной оцинкованный лист, 1 мм



Для всех сечений с фальцем:

1. Наружный уплотнитель - ТПУ-002ММ.
2. Наружный стальной уголок - ЭСВ-15.
3. Наружный держатель заполнения - КЭ-5.
4. Стальные элементы крепить заклепкой Bralo 4x8 A2/A2.

Заполнение - стеклопакет

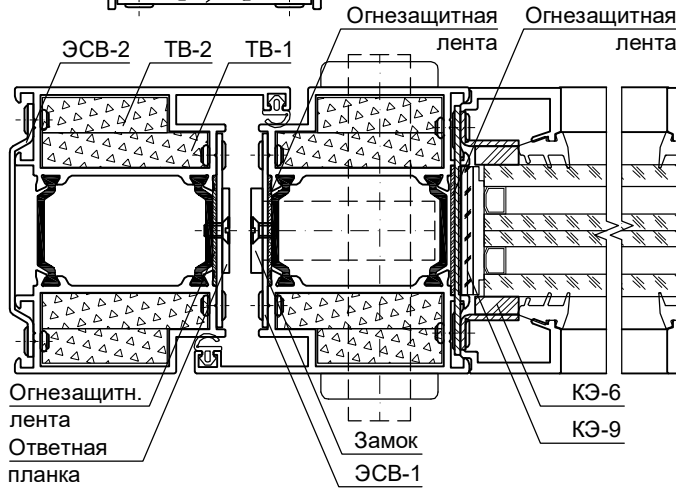
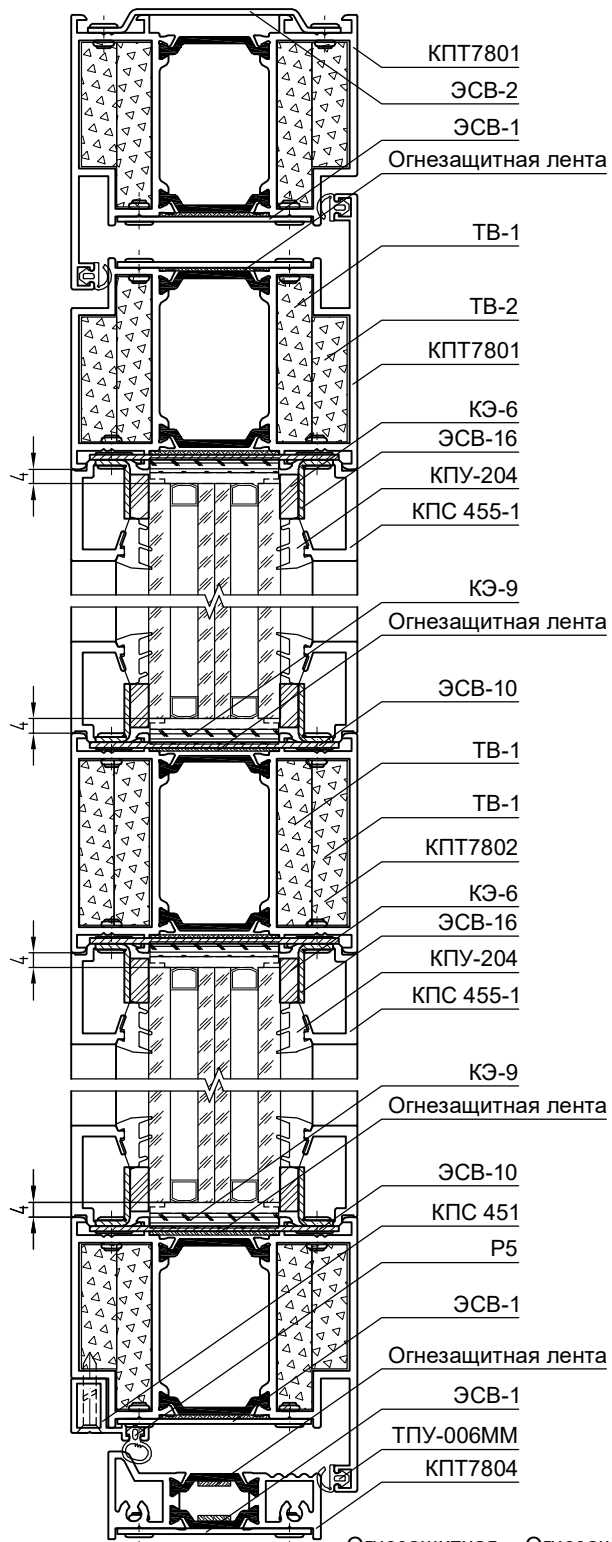
| EIW | Марка заполнения | Толщина заполнения, мм | Подкладка под заполнение | Штапик | Уплотнитель | Стальной уголок | Держатель заполнения | Держатель профилей |
|--------|------------------|------------------------|--------------------------|-----------|-------------|-----------------|----------------------|--------------------|
| E 60 | FireClass 60 | 32 | КЭ-8 | КПС 458-1 | КПУ-208 | ЭСВ-13 | КЭ-5 | ЭСВ-10 |
| EIW 60 | Pyrobel 25 | 47 | КЭ-9+ КЭ-8 | КПС 455-1 | КПУ-204 | ЭСВ-15 | КЭ-5 | ЭСВ-10 |

Непрозрачное заполнение

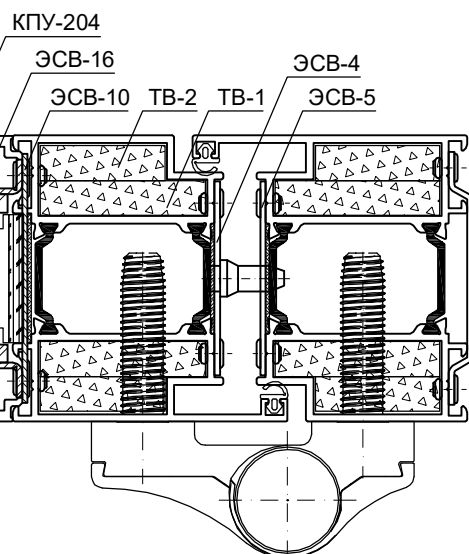
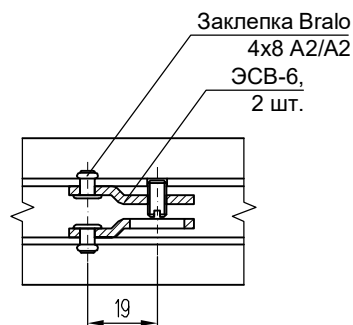
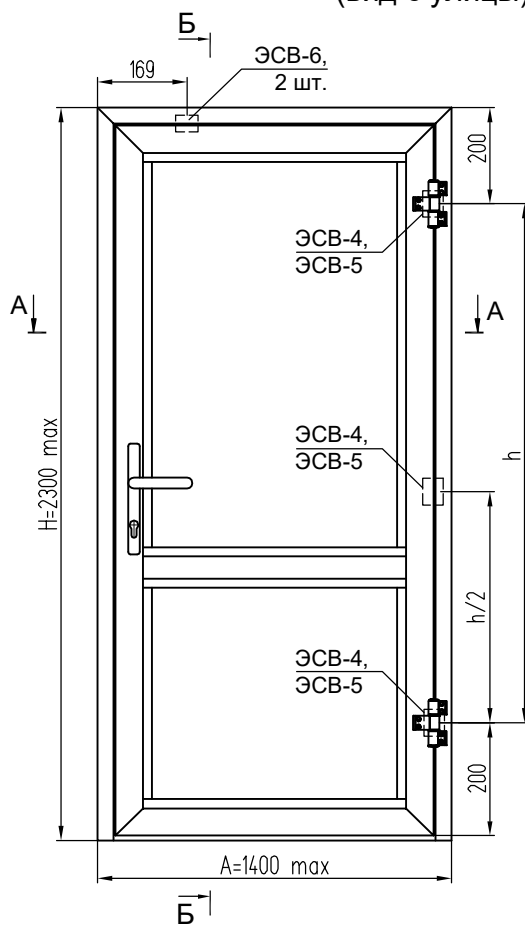
| EIW | Марка заполнения | Толщина заполнения, мм | Подкладка под заполнение | Штапик | Уплотнитель | Стальной уголок | Держатель заполнения | Держатель профилей |
|--------|------------------|------------------------|--------------------------|-----------|-------------|-----------------|----------------------|--------------------|
| EIW 60 | ГКЛ + оц. ст. | 46 | КЭ-9+ КЭ-10 | КПС 455-1 | КПУ-208 | ЭСВ-15 | КЭ-6 | ЭСВ-10 |

УСТАНОВКА ЗАПОЛНЕНИЯ

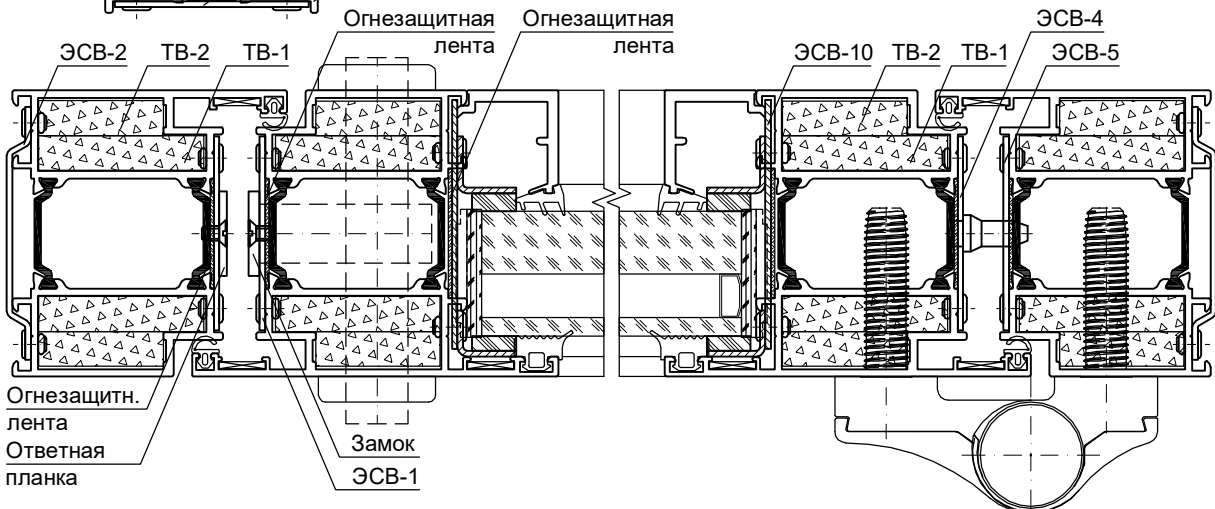
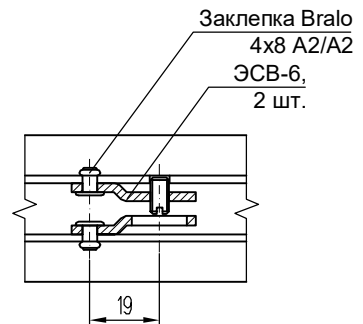
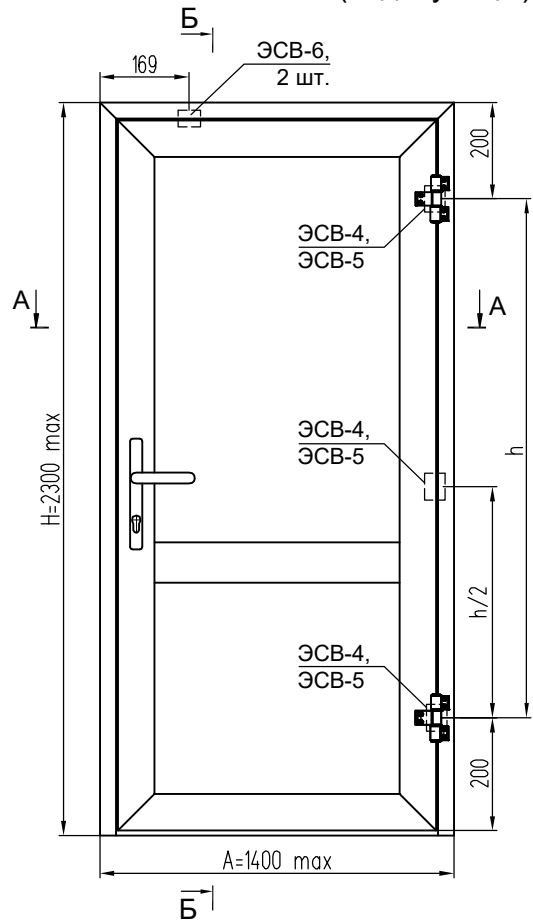
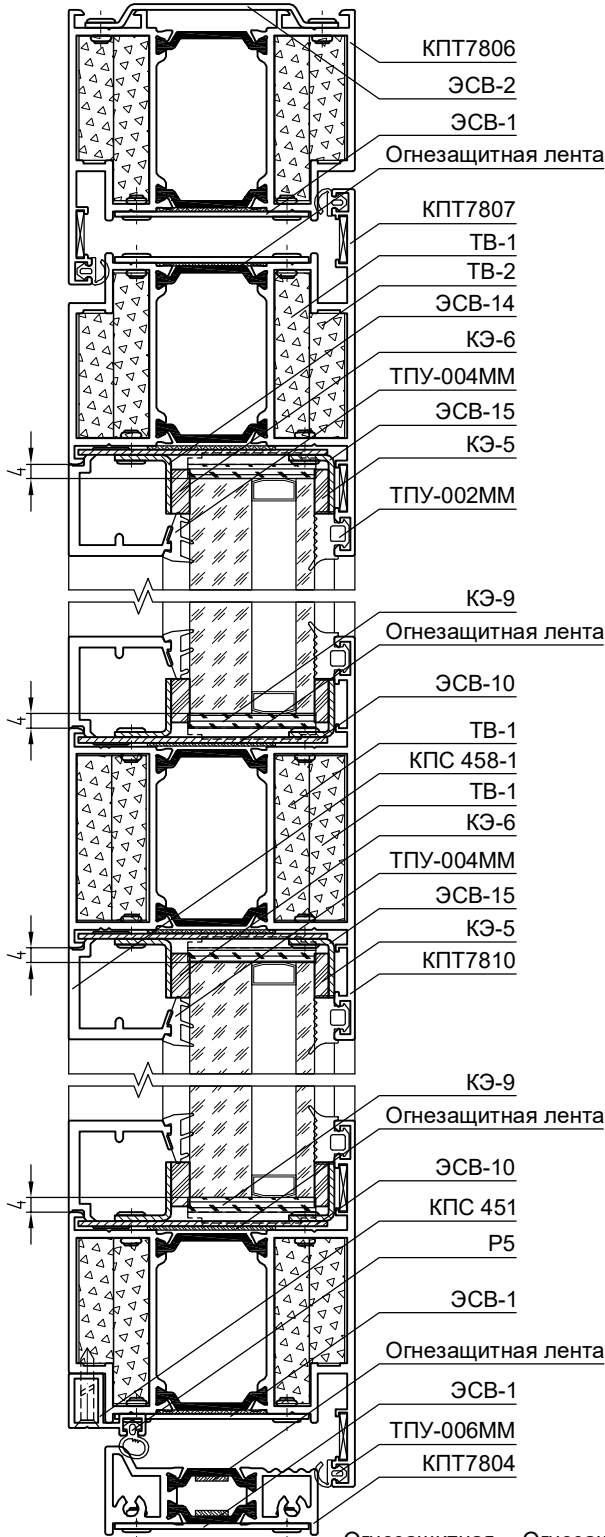
система СИАЛ КИПТ78Е1



Пример выполнения двери EIW 30 из профилей без фальца, стеклопакет 36 мм (ВИД С УЛИЦЫ)



**Пример выполнения двери EIW 30
из профилей с фальцем,
стеклопакет 34 мм
(вид с улицы)**



УСТАНОВКА ЗАПОЛНЕНИЯ

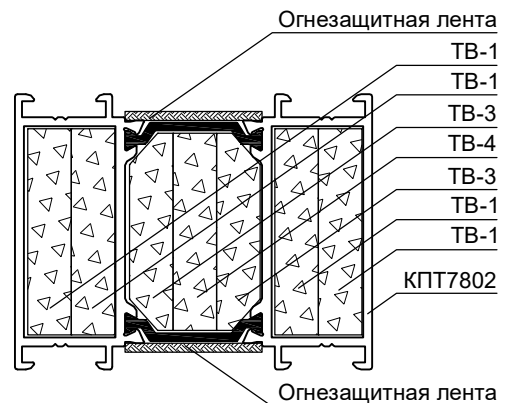
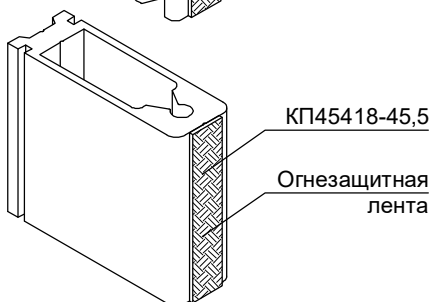
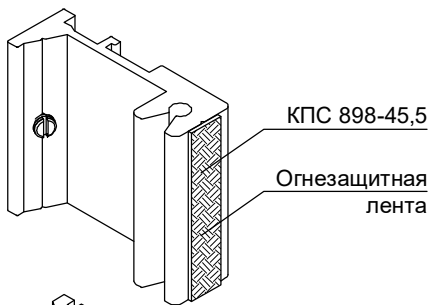
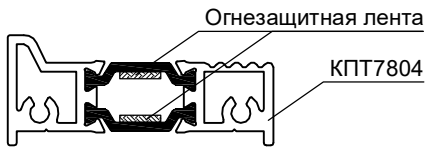
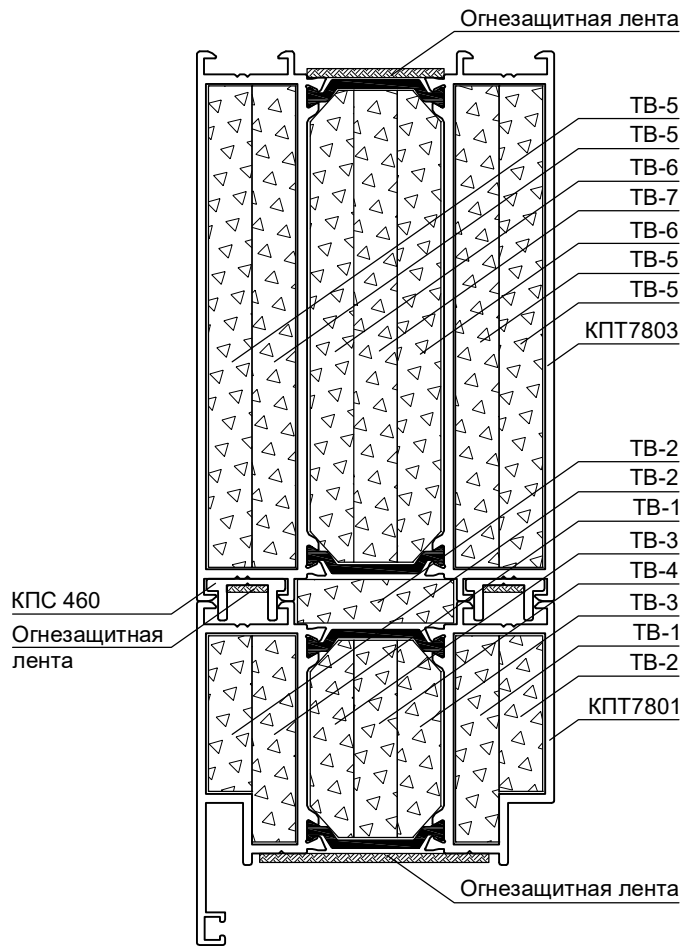
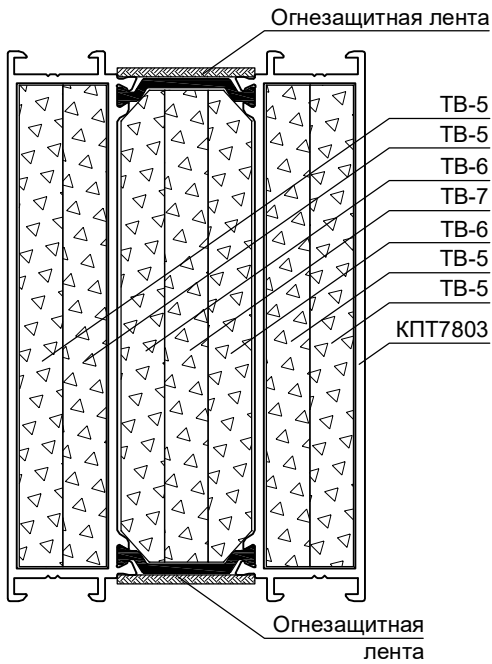
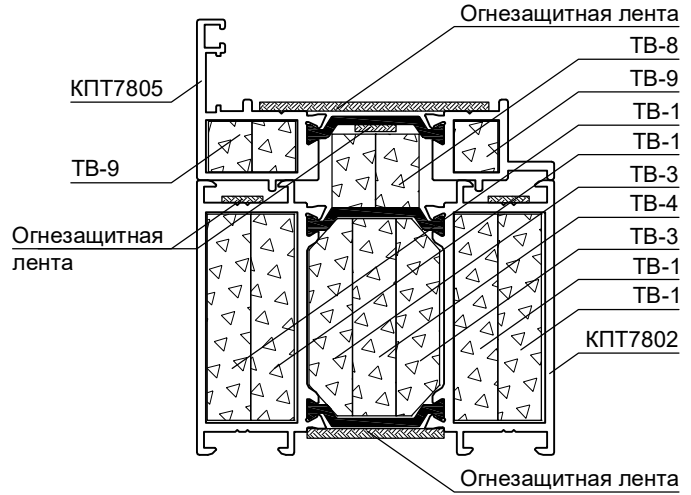
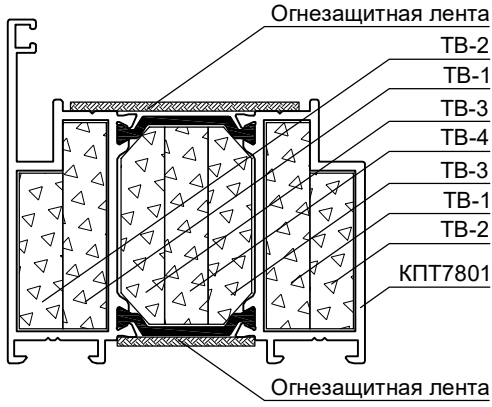
СИСТЕМА СИЛ КПП78E1

УСТАНОВКА ОГНЕЗАЩИТЫ

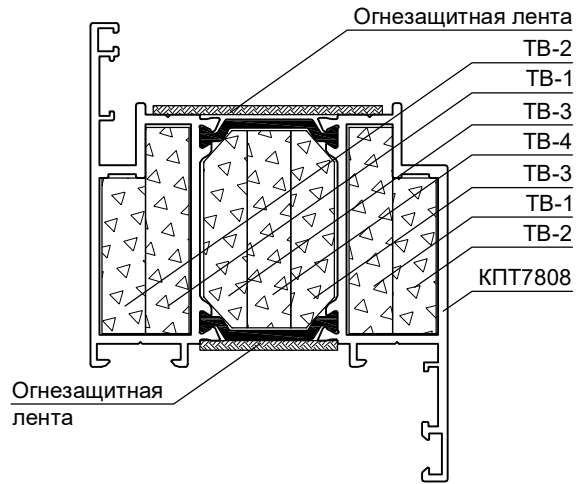
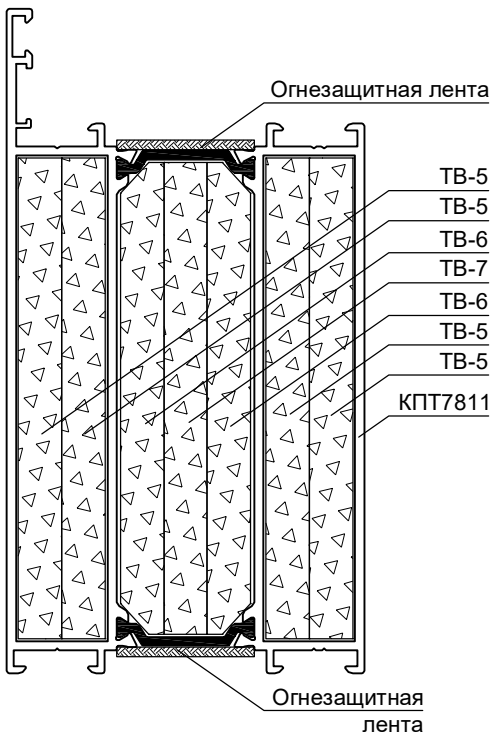
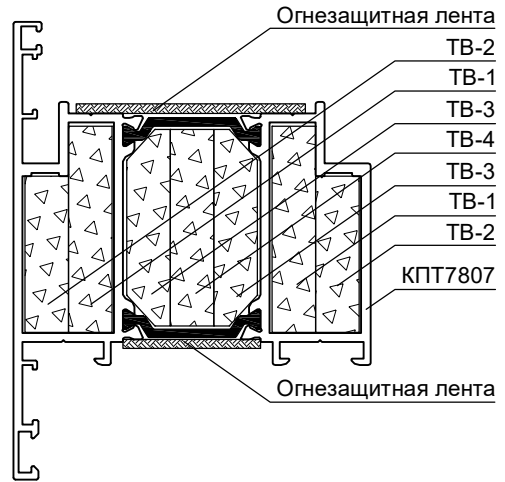
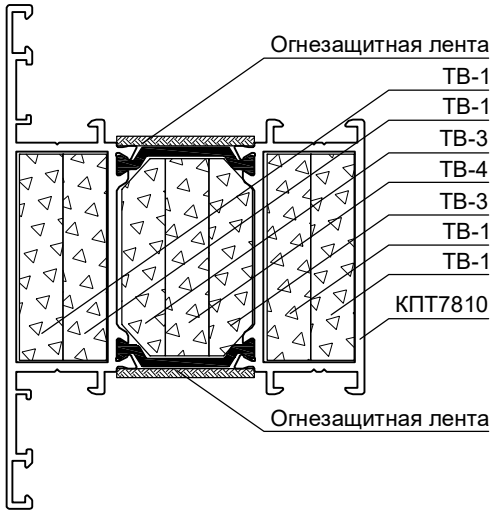
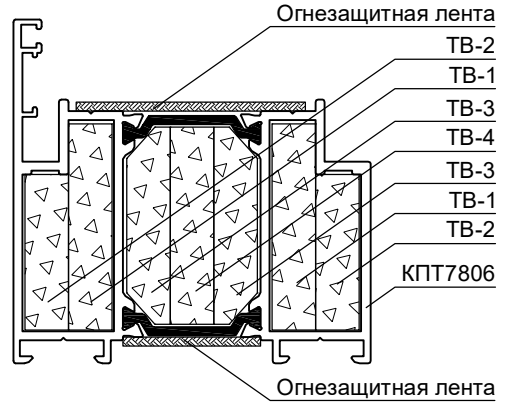
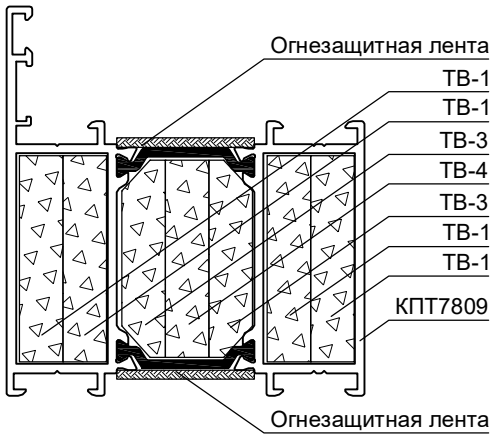
Установка элементов огнезащиты

УСТАНОВКА ОГНЕЗАЩИТЫ

система СИЛІ КПТ78ЕІ



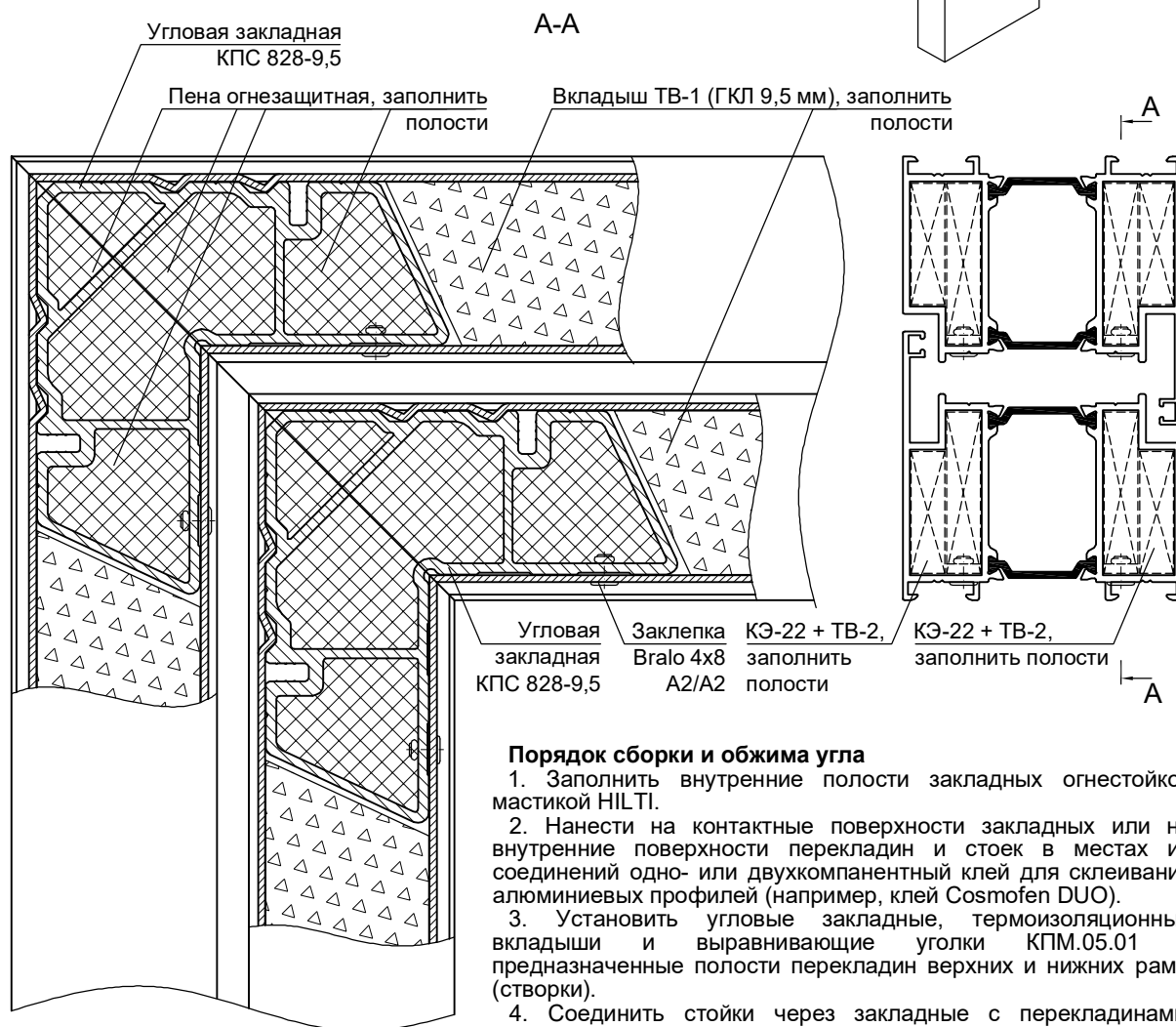
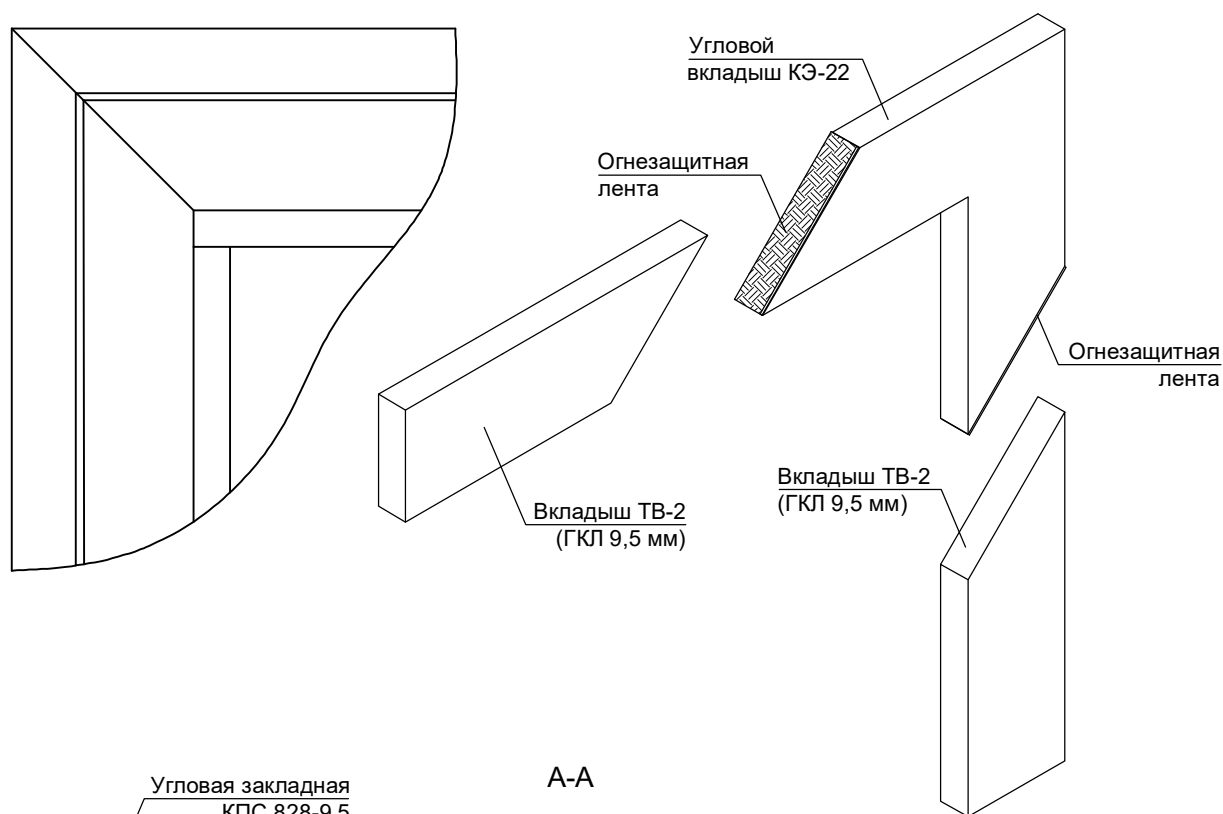
Расчет количества крепежных элементов



УСТАНОВКА ОГНЕЗАЩИТЫ

система СИАЛ КПТ78Е1

Установка элементов огнезащиты угловых соединений



Порядок сборки и обжима угла

1. Заполнить внутренние полости закладных огнестойкой мастикой HILTI.
2. Нанести на контактные поверхности закладных или на внутренние поверхности перекладин и стоек в местах их соединений одно- или двухкомпонентный клей для склеивания алюминиевых профилей (например, клей Cosmofen DUO).
3. Установить угловые закладные, термоизоляционные вкладыши и выравнивающие уголки КПМ.05.01 в предназначенные полости перекладин верхних и нижних рамы (створки).
4. Соединить стойки через закладные с перекладинами, нанеся предварительно герметик силиконовый на торцы сопрягаемых перекладин и стоек.
5. Произвести сборку углов.
6. Обжать угловые соединения согласно технологии обжима углов и схеме сборки угла.
7. Зафиксировать угол заклепками BRALO.
8. Нанести силиконовый герметик в места разрыва профиля.

УЗЛЫ КРЕПЛЕНИЯ, ПРИМЫКАНИЯ

Расчет количества крепежных элементов (на примере двери)

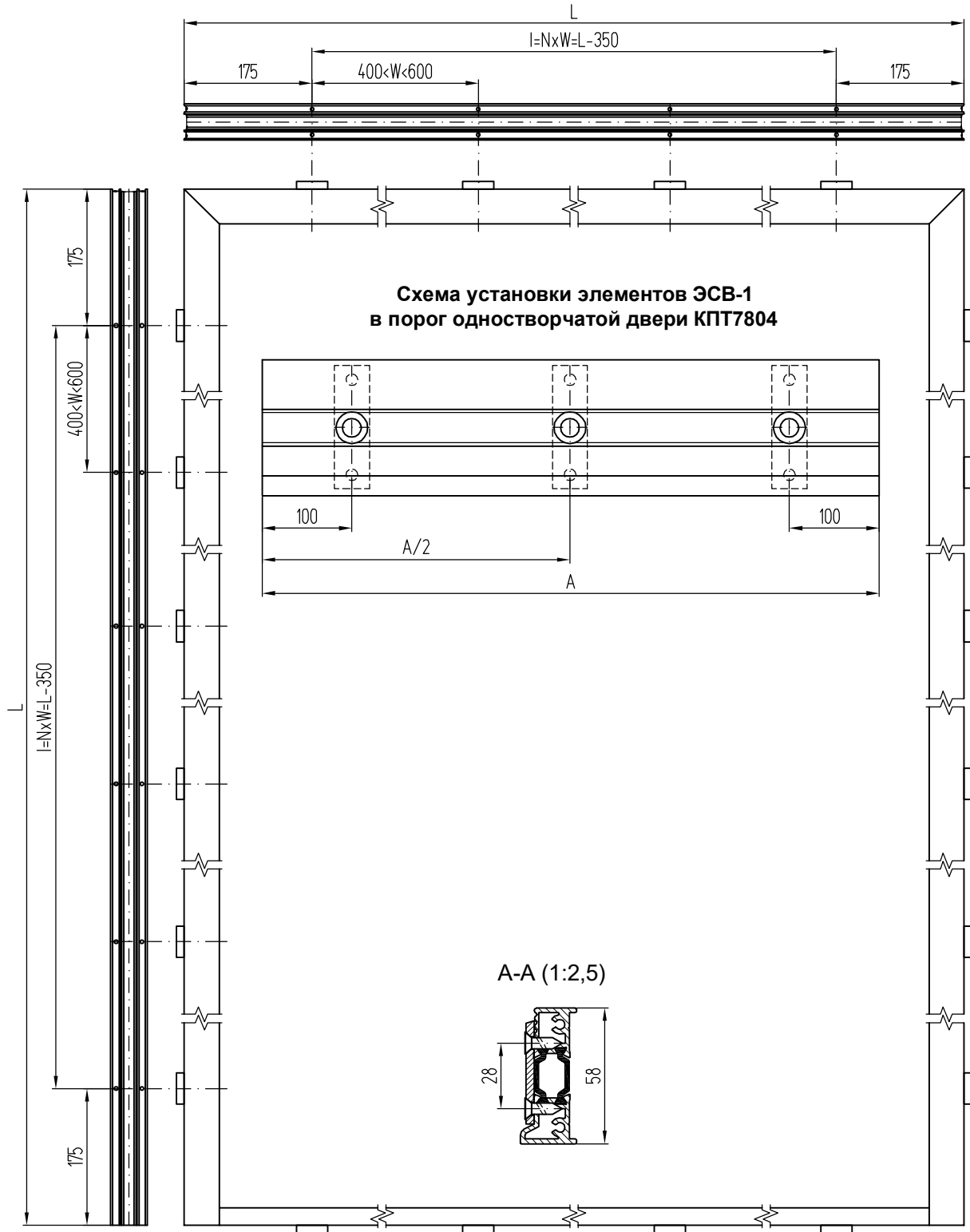
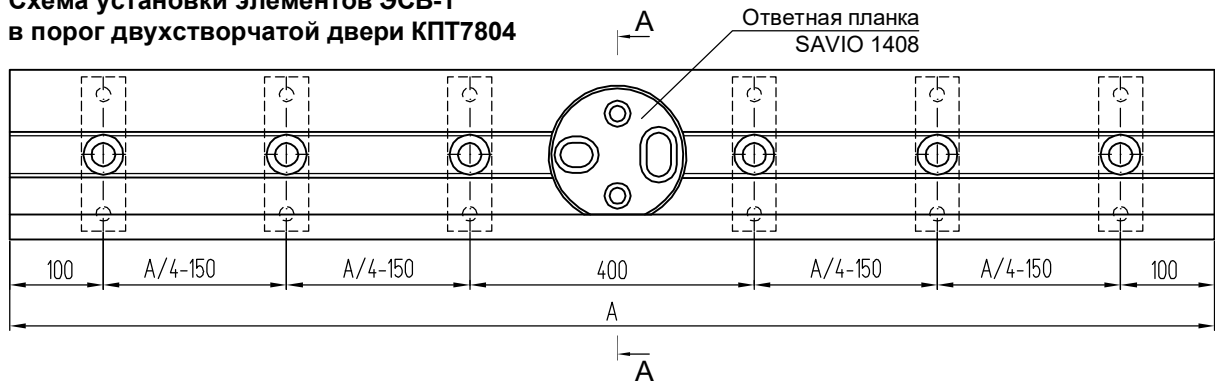


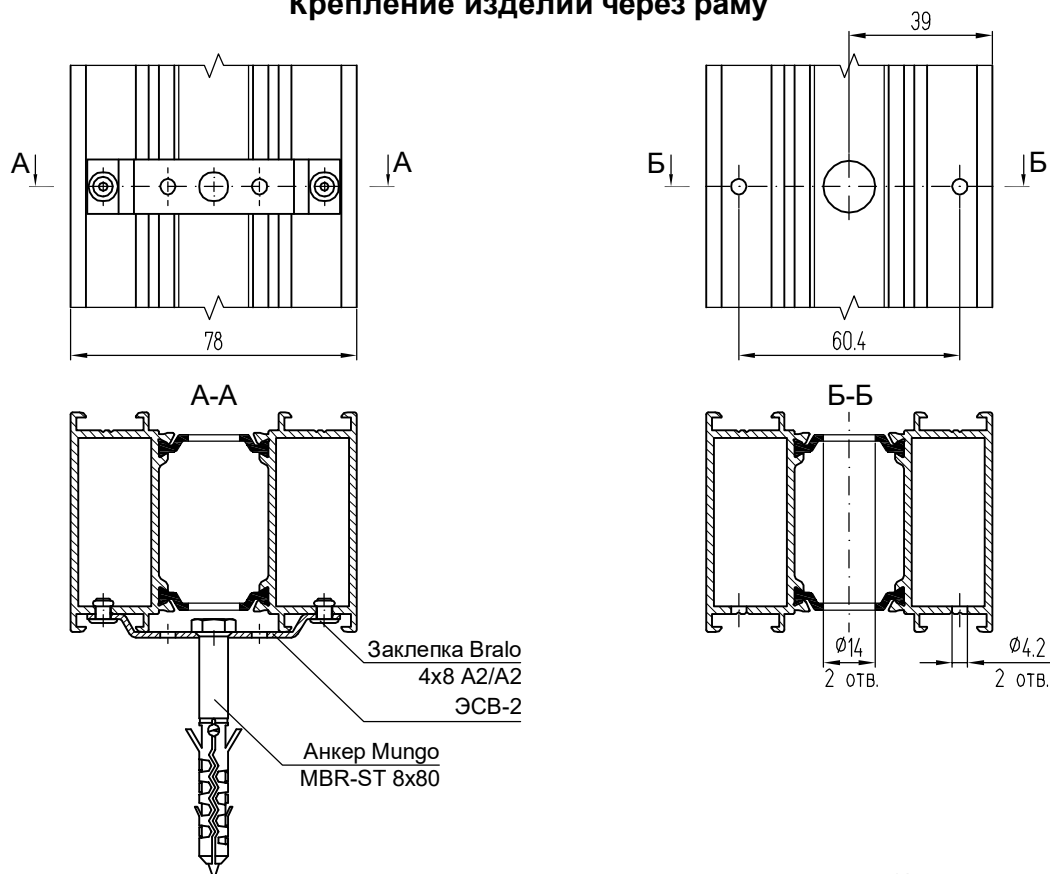
Схема установки элементов ЭСВ-1 в порог двухстворчатой двери КПТ7804



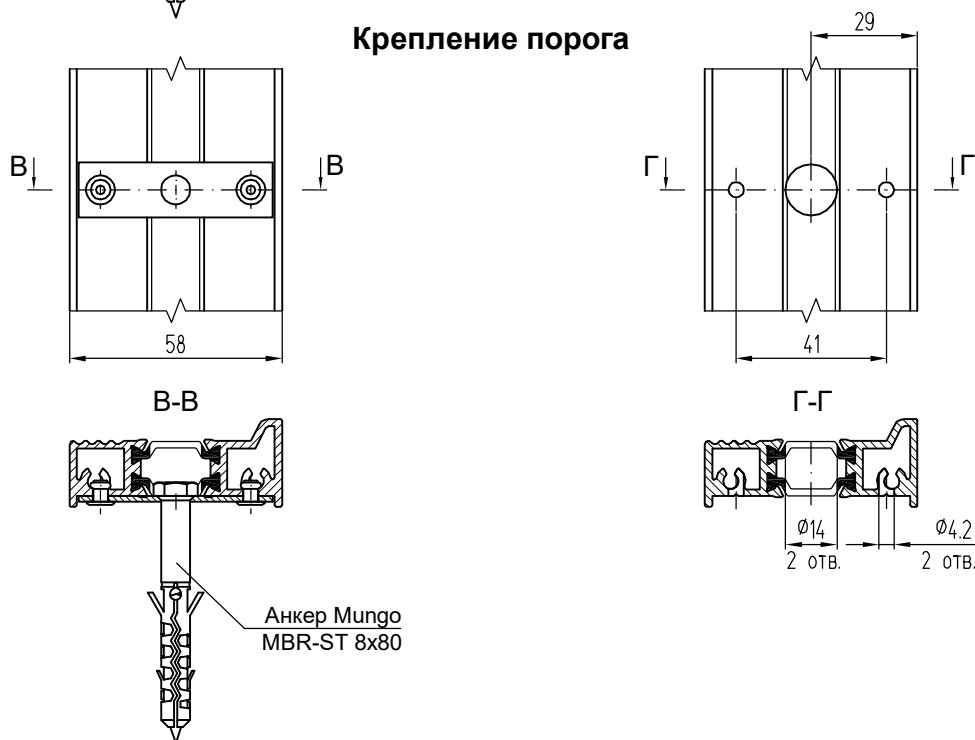
УЗЛЫ КРЕПЛЕНИЯ, ПРИМЫКАНИЯ

система СИАЛ КПТ78Е1

Крепление изделий через раму



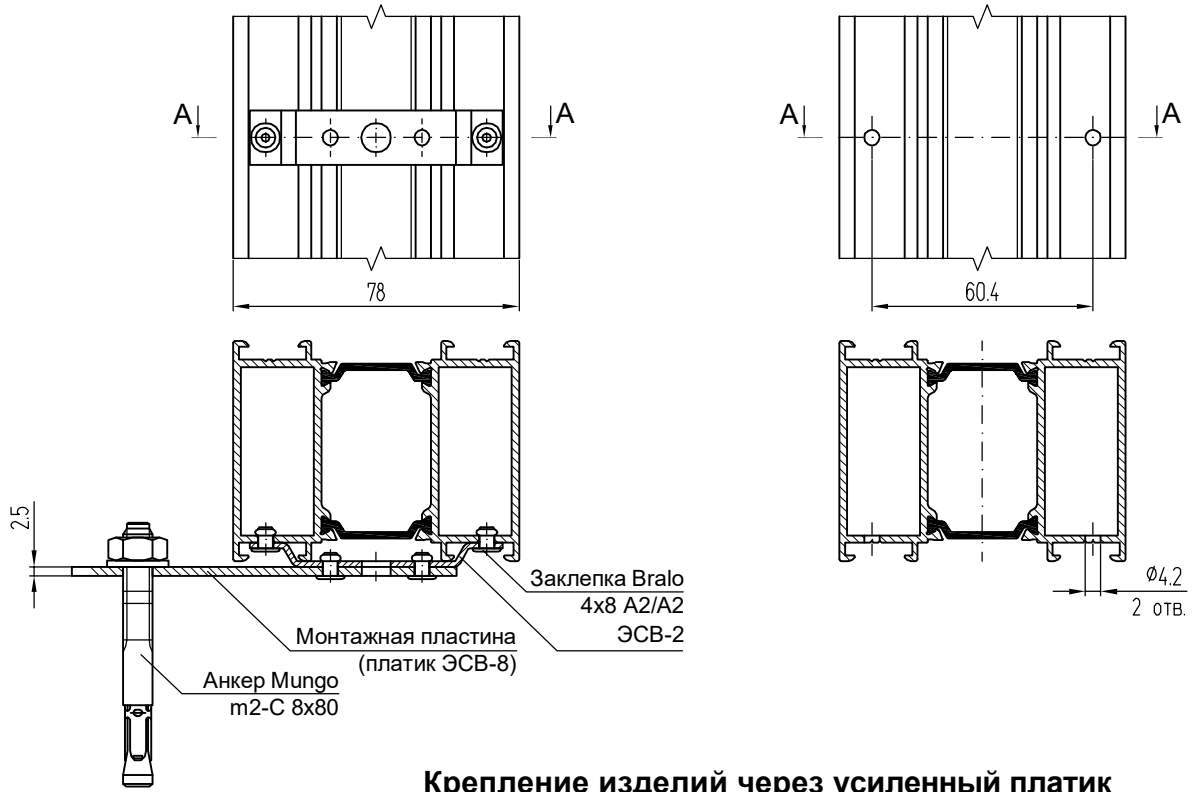
Крепление порога



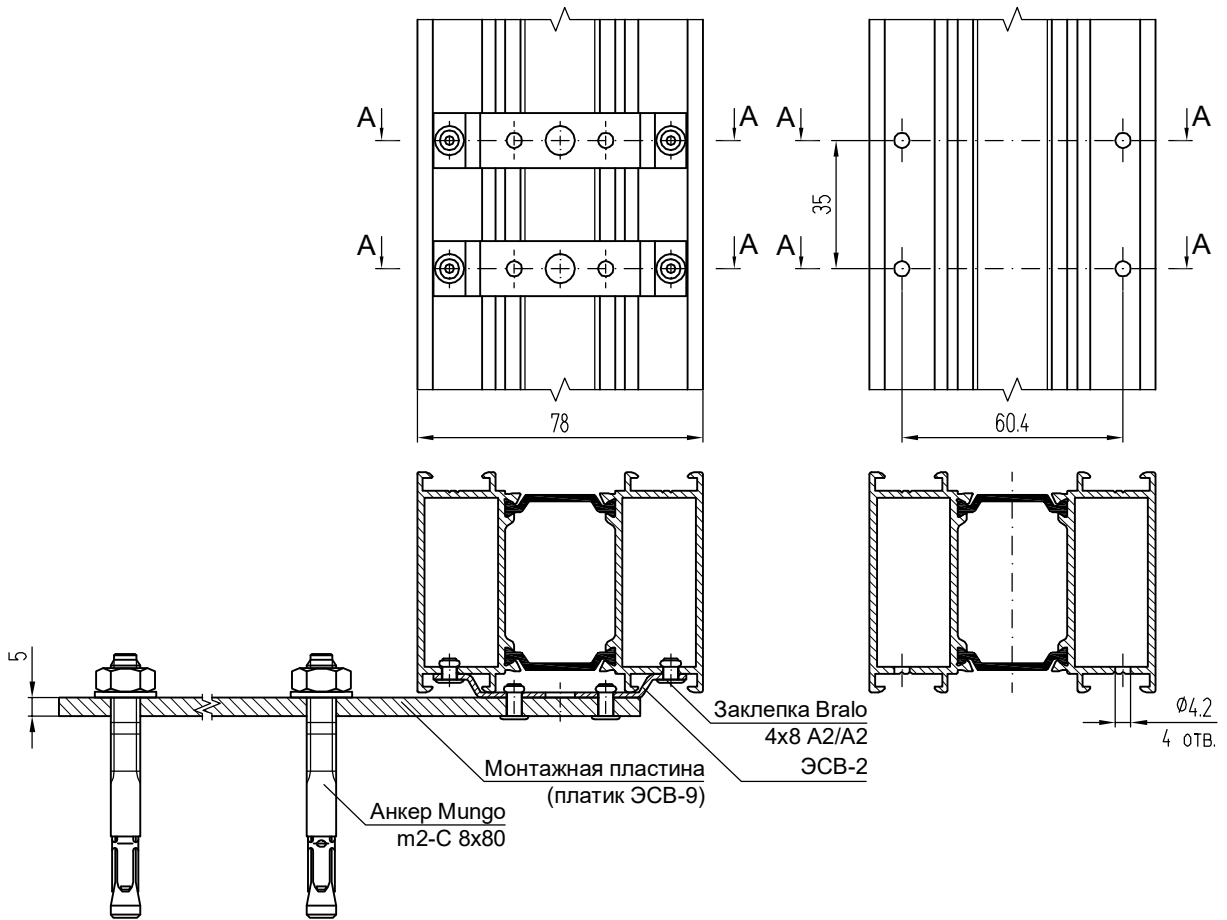
Мероприятия по обеспечению требуемой огнестойкости при монтаже:

1. Расчет количества крепежных элементов производится по приведенной схеме.
2. Вариант крепления выбирается в зависимости от конструкции проема.
3. Изделия крепить в проем с помощью анкерных болтов или дюбелей (в зависимости от варианта крепления), имеющих пожарный сертификат и прошедших натурные испытания.
4. После крепления изделия через раму отверстия в термовставке, предназначенные для установки дюбелей, заливаются огнестойкой массой.
5. Заполнение необходимо располагать с учетом возможного направления распространения огня.
6. После установки заполнения на объекте монтажа для предотвращения распространения огня свободное пространство между заполнением и профилем заполнить огнестойким силиконовым герметиком!
7. Пространство между изделием и поверхностью проема заполняются огнестойкой пеной, имеющей пожарный сертификат.
8. Отделка примыканий выполняется заказчиком с помощью штукатурных работ согласно проекту.

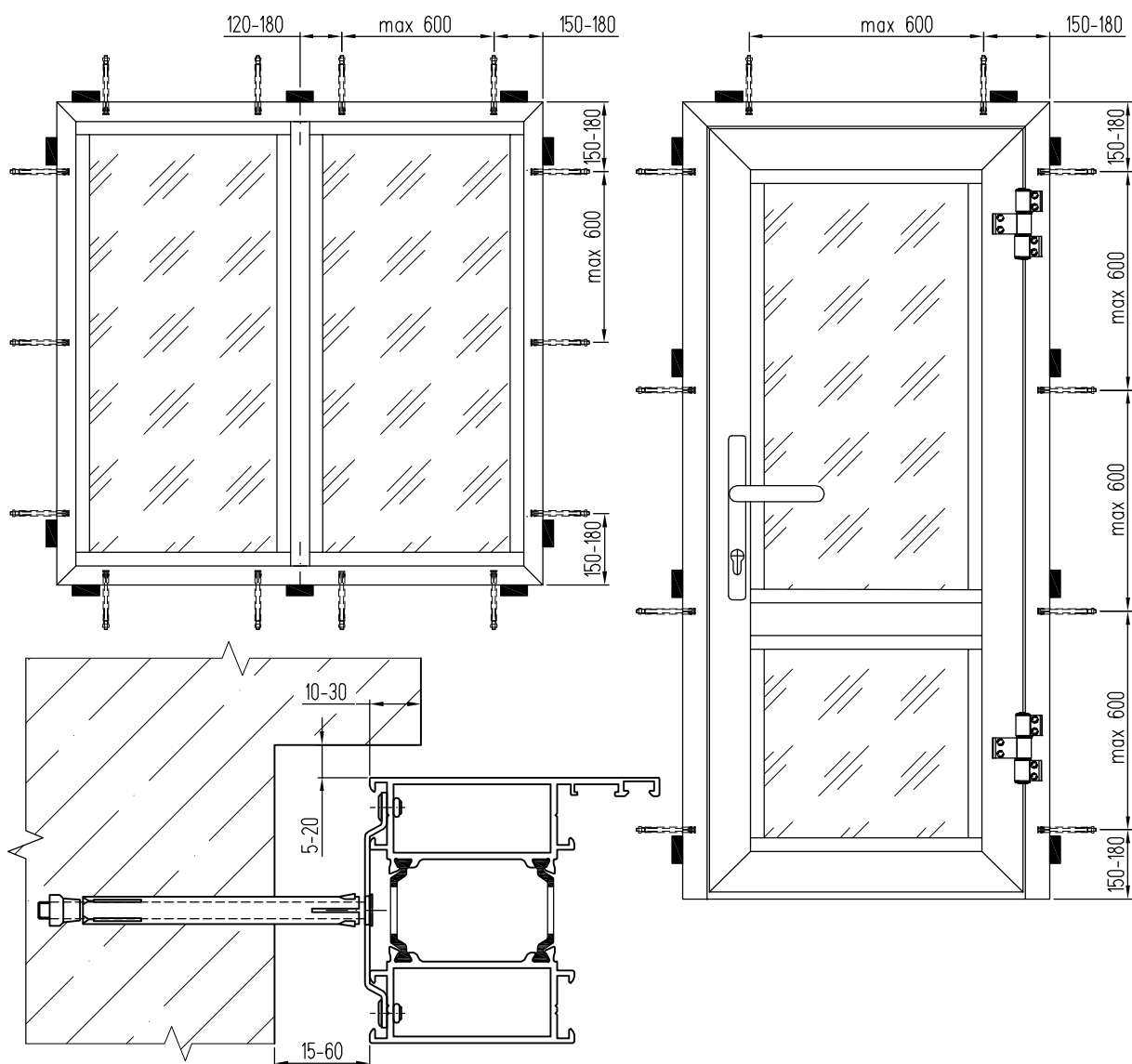
Крепление изделий через пластик



Крепление изделий через усиленный пластик



Основные положения по монтажу оконных/дверных блоков в проем (схемы расположения монтажных анкеров и подкладок)



Основные положения по монтажу оконных/дверных блоков, перегородок, витражей:

1. Оконные и дверные блоки, перегородки, витражи устанавливают по уровню на опорные колодки и временно фиксируют, затем крепят к стеновому проему при помощи крепежных элементов. Ширина опорной колодки должна быть равна толщине рамы изделия. Рекомендуемая длина колодки - 100-120 мм. Опорные колодки устанавливают вблизи угловых соединений и импостов. Для облегчения работ по устройству монтажных швов закрепленного изделия опорные колодки по бокам проема удаляют.

Внутренние окна и перегородки допускается монтировать непосредственно на строительное основание без применения опорных колодок.

2. Глубина заделки дюбеля в стену определяется материалом стенового проема, но принимается не менее 60 мм. Рамные дюбели не должны проходить через опорные колодки.

3. Диаметр дюбеля рекомендуется принимать не менее 8 мм (по втулке).

4. Монтажные швы в узлах примыканий оконных/дверных блоков и витражей к проемам наружных стен отапливаемых зданий производятся согласно ГОСТ 30971.

5. Зазоры между рамой внутреннего оконного/дверного блока или перегородки и проемом должны быть сверху 10-20 мм, по бокам 5-10 мм.

Зазор между рамой наружного оконного/дверного блока или витража и проемом выполняется по ГОСТ 30971.

6. Коробку наружного оконного/дверного блока в однослойной ограждающей конструкции рекомендуется размещать на расстоянии не более 2/3 ее толщины от внутренней поверхности стены, а в слоистых стенах с эффективным утеплителем - в зоне утеплительного слоя.

7. Конструкции монтажного шва с паропроницаемыми лентами включает в себя три слоя, имеющих различное функциональное назначение:

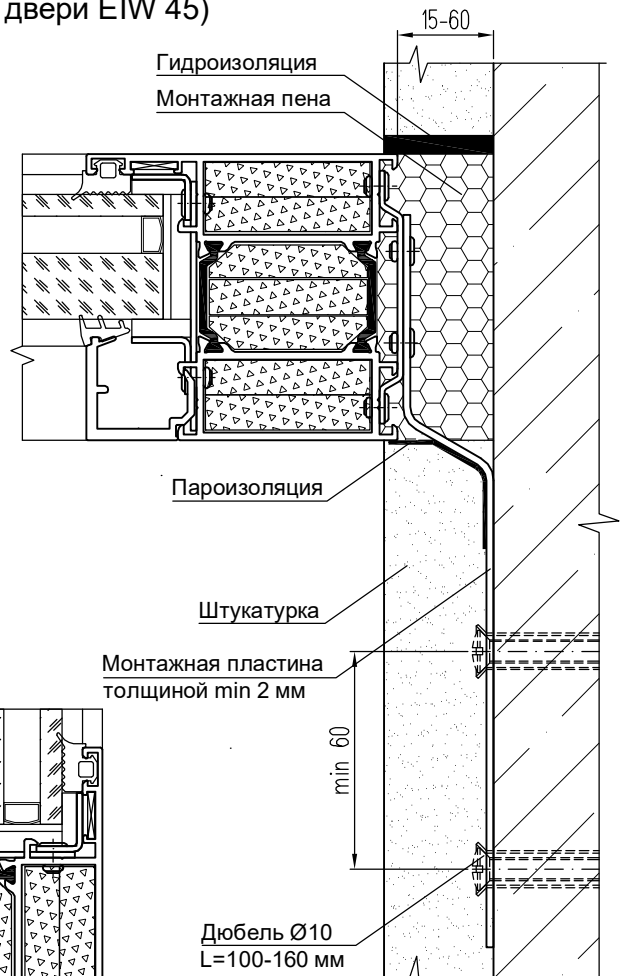
- наружный - водоизоляционный, паропроницаемый;
- средний (центральный) - тепло-, звукоизоляционный;
- внутренний - пароизоляционный.

8. С наружной и внутренней стороны монтажные швы могут быть защищены специальными профильными деталями (нащельниками), либо закрыты штукатурным слоем.

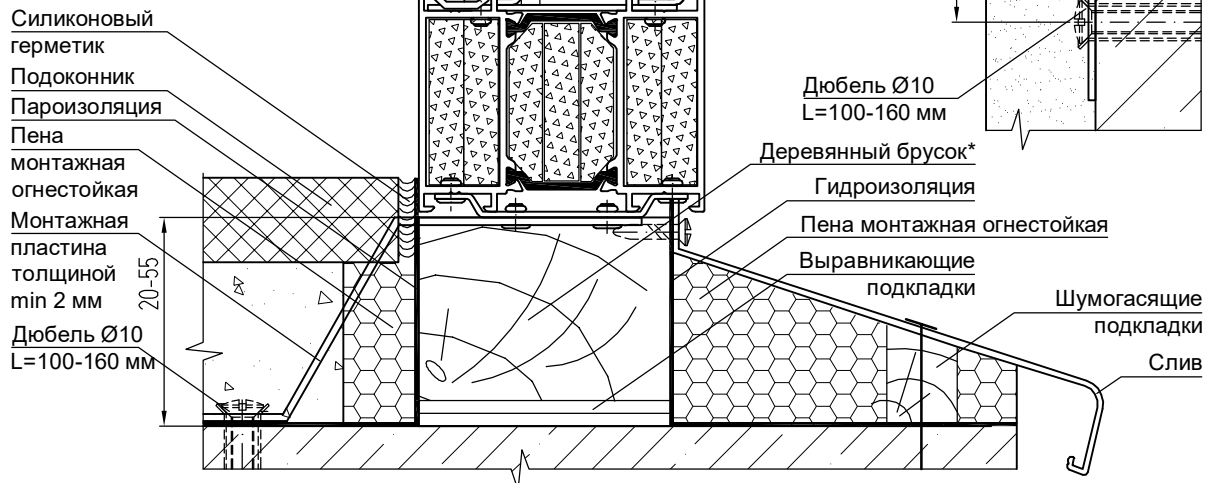
9. Подробное описание монтажа см. ТК-55583158-100-2020, ИМЭ-55583158-103-2021.

Варианты монтажа наружных оконных блоков в проем
(на примере двери EIW 45)

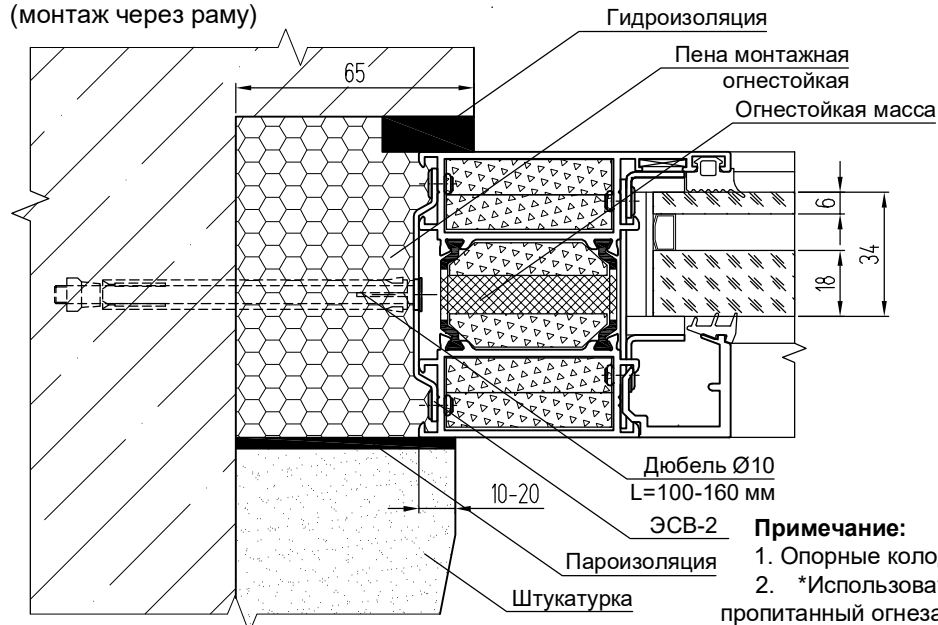
Монтаж с применением
монтажных пластин



Нижний узел примыкания
с применением монтажных пластин



Монтаж в проем с четвертью
(монтаж через раму)

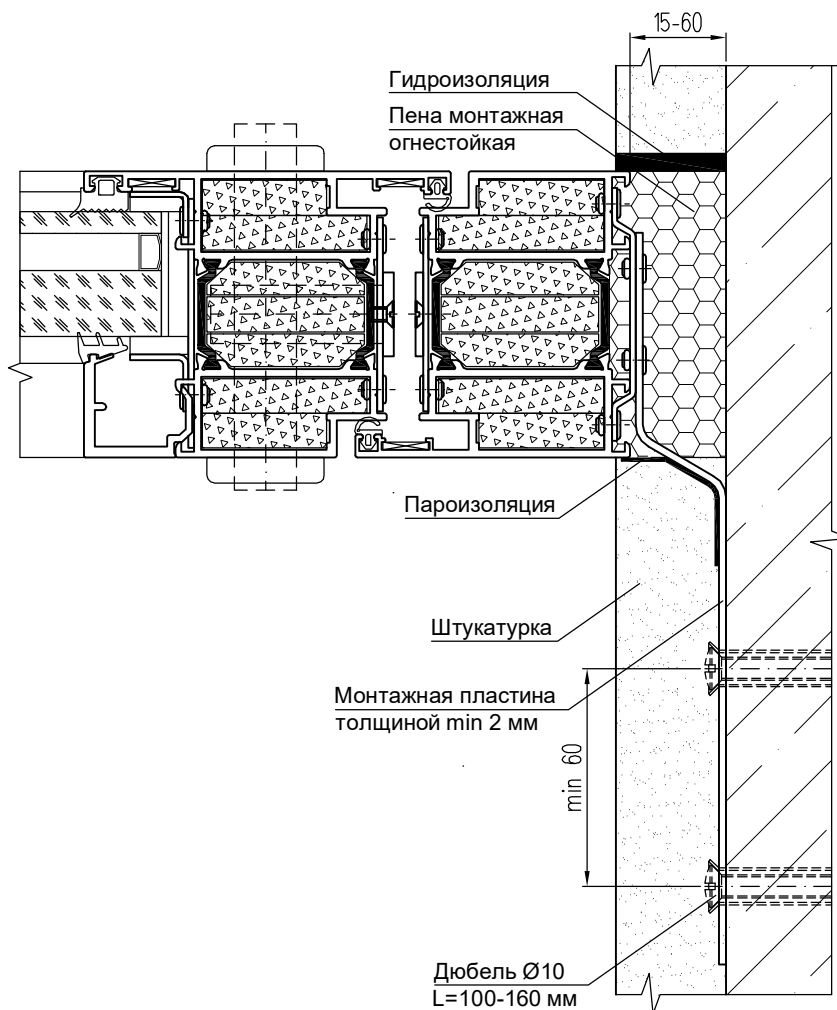


Примечание:

1. Опорные колодки условно не показаны.
2. *Использовать деревянный брусок, пропитанный огнезащитным составом.

Варианты монтажа наружных дверных блоков в проем
(на примере двери EIW 45)

**Монтаж с применением
монтажных пластин**



Монтаж в проем с четвертью
(монтаж через раму)

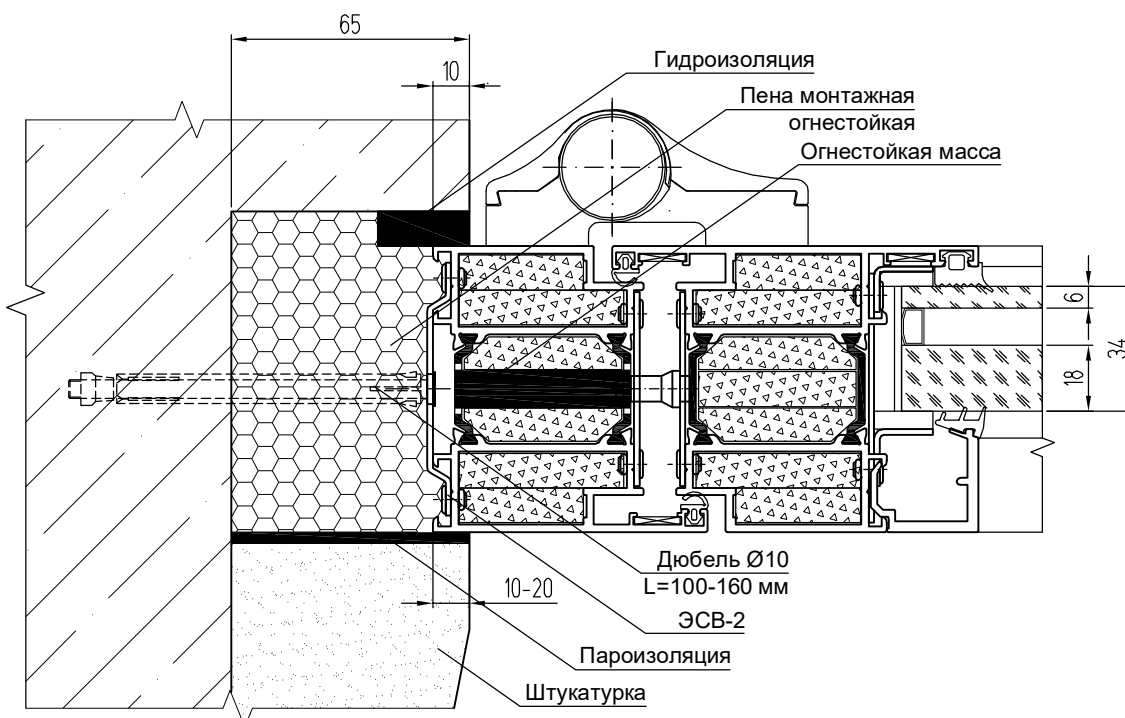
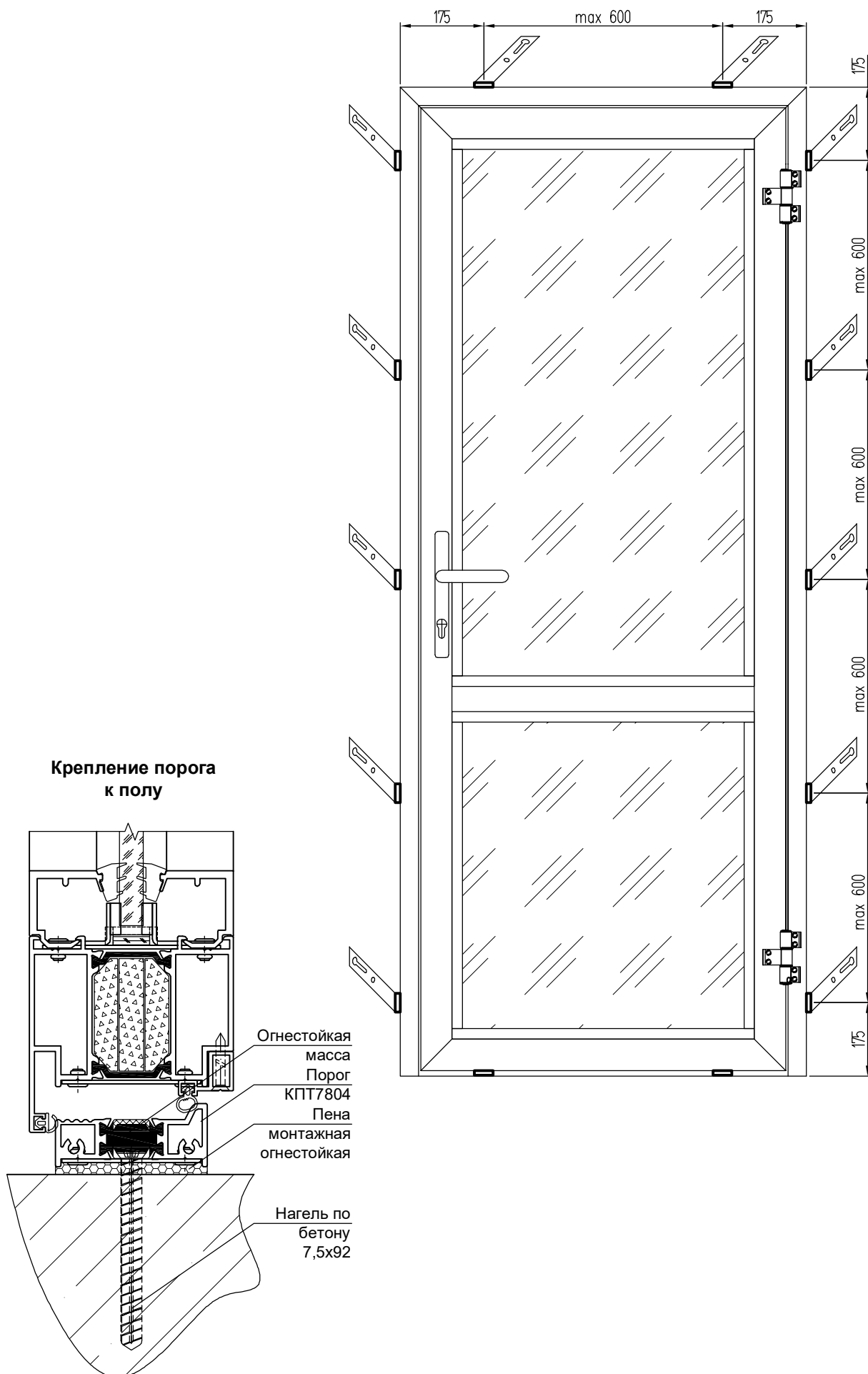
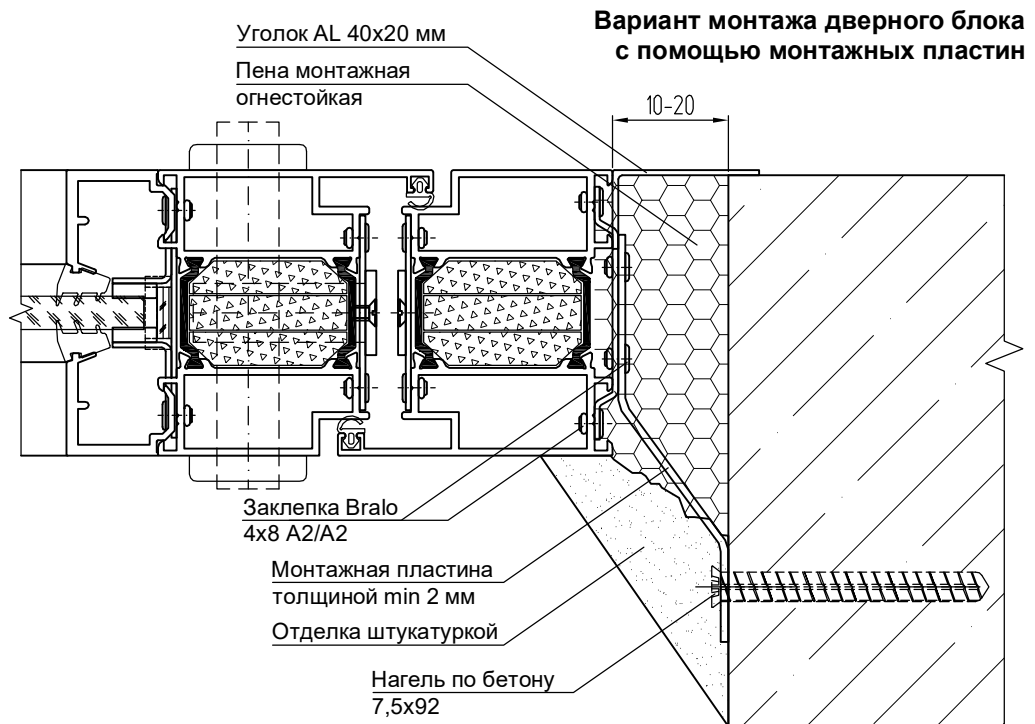


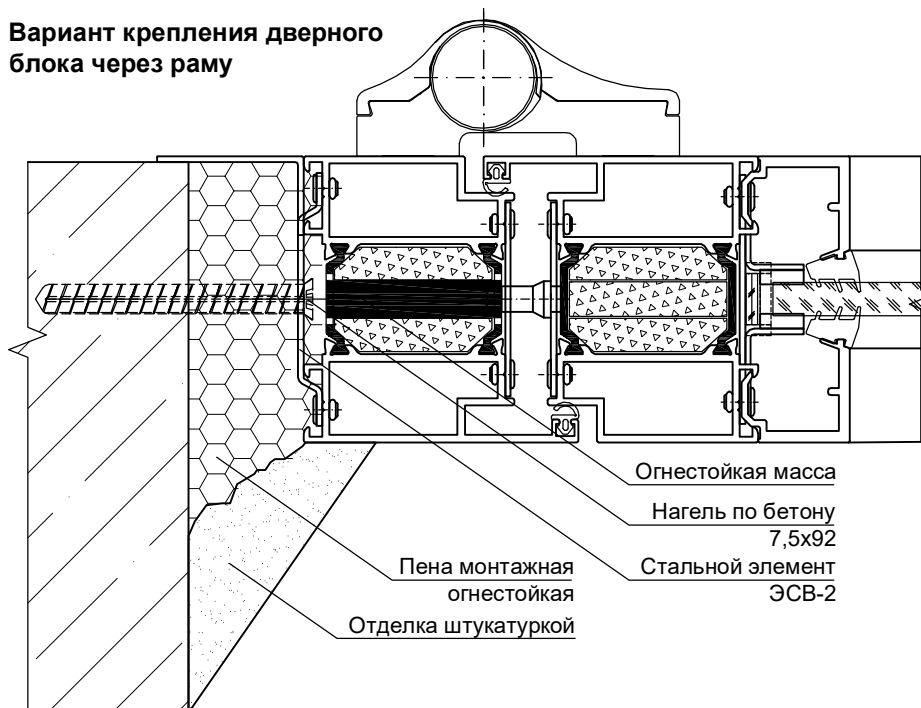
Схема расположения стальных элементов ЭСВ-2 и монтажных пластин
(на примере двери EIW 15)



Монтаж дверных блоков в проем (на примере двери EIW 15)

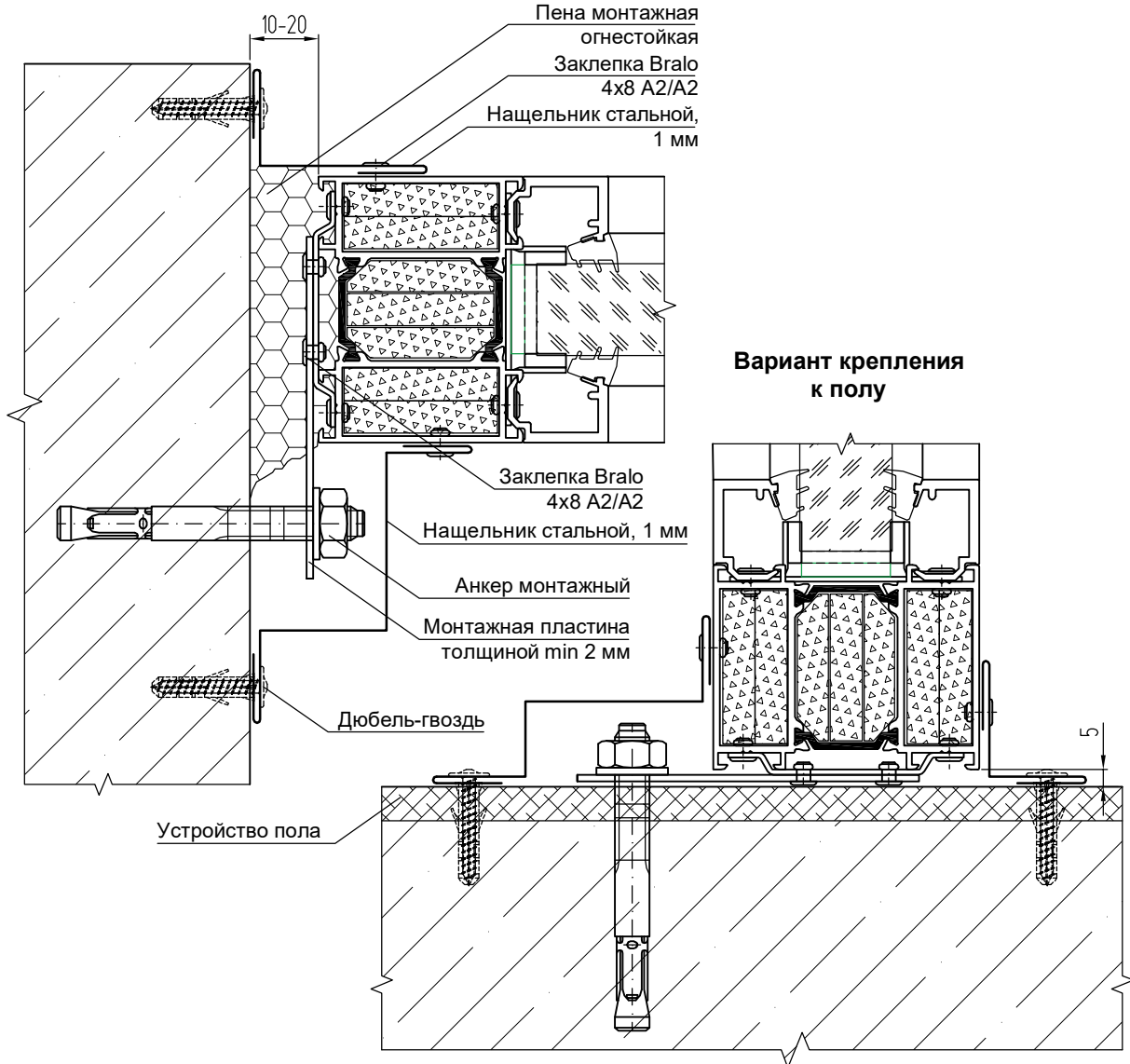


Вариант крепления дверного блока через раму

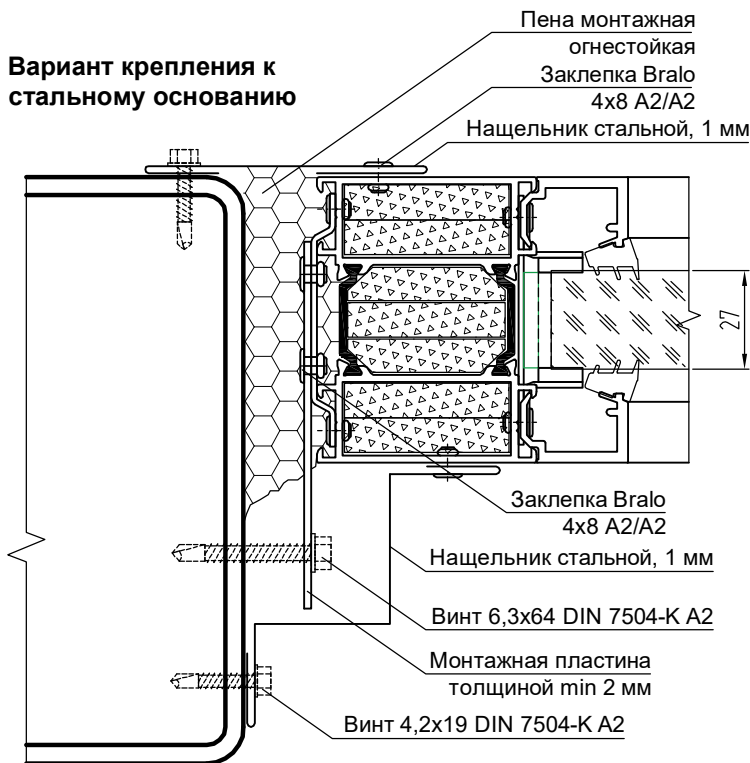


Монтаж перегородок с помощью монтажных пластин (на примере перегородки EIW 60)

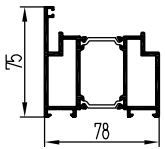
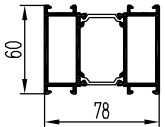
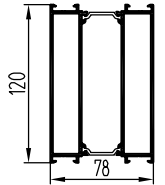
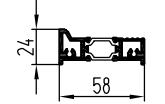
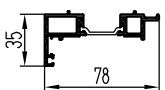
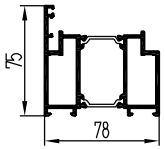
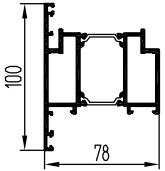
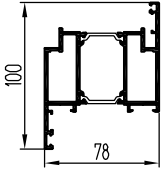
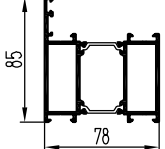
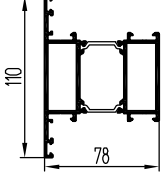
Вариант крепления к
бетонному основанию



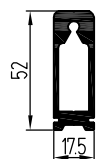
Вариант крепления к
стальному основанию

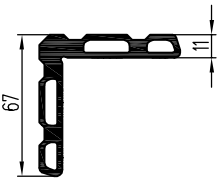
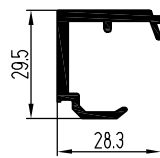
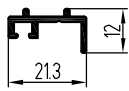
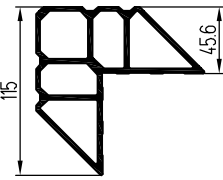
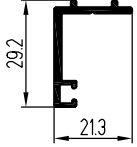
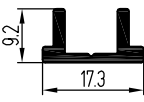
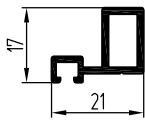
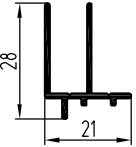
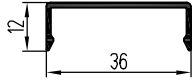
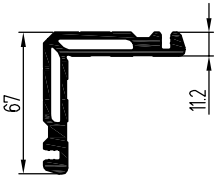
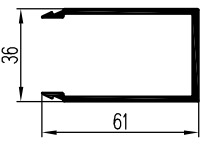
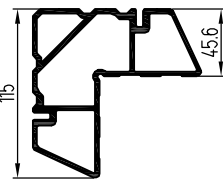
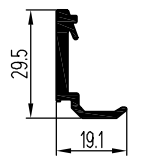
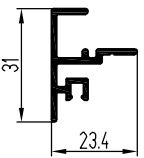
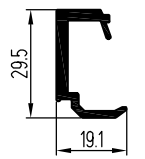
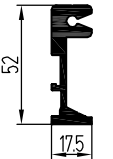
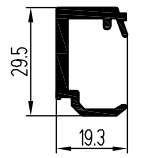
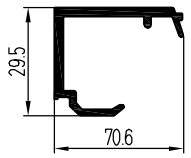
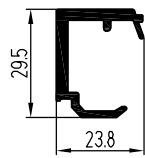
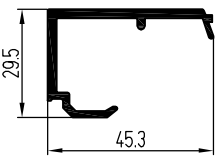


ГЕОМЕТРИЧЕСКИЕ ХАРАКТЕРИСТИКИ

| № | Шифр профиля | Сечение профиля | Масса, кг/м | Масса с ГВЛ, кг/м | Периметр, мм |
|----|--------------|---|-------------|-------------------|--------------|
| 1 | КПТ7801 |  | 2,19 | 4,197 | 463,2 |
| 2 | КПТ7802 |  | 2,062 | 4,247 | 427,2 |
| 3 | КПТ7803 |  | 3,356 | 8,657 | 547,2 |
| 4 | КПТ7804 |  | 1,078 | - | 226 |
| 5 | КПТ7805 |  | 1,102 | 1,304 | 309,1 |
| 6 | КПТ7806 |  | 2,201 | 4,208 | 473,5 |
| 7 | КПТ7807 |  | 2,366 | 4,373 | 548,5 |
| 8 | КПТ7808 |  | 2,366 | 4,373 | 548,5 |
| 9 | КПТ7809 |  | 2,227 | 4,412 | 503,5 |
| 10 | КПТ7810 |  | 2,393 | 4,578 | 578,6 |

| № | Шифр профиля | Сечение профиля | Масса, кг/м | Масса с ГВЛ, кг/м | Периметр, мм |
|----|--------------|--|-------------|-------------------|--------------|
| 11 | КПТ7811 |  | 3,524 | 8,825 | 623,5 |

| № | Шифр профиля | Сечение профиля | Масса, кг/м | Периметр, мм |
|---|--------------|---|-------------|--------------|
| 1 | КП45418 |  | 1,167 | 147,5 |

| № | Шифр профиля | Сечение профиля | Масса, кг/м | Периметр, мм | № | Шифр профиля | Сечение профиля | Масса, кг/м | Периметр, мм |
|----|--------------|---|-------------|--------------|----|--------------|---|-------------|--------------|
| 2 | КП45522 |  | 2,225 | 281 | 12 | КПС 458-1 |  | 0,523 | 158,8 |
| 3 | КПС 449 |  | 0,179 | 90,2 | 13 | КПС 459 |  | 4,649 | 418,1 |
| 4 | КПС 450 |  | 0,282 | 123,6 | 14 | КПС 460 |  | 0,165 | 67,1 |
| 5 | КПС 451 |  | 0,252 | 92,2 | 15 | КПС 539 |  | 0,236 | 147,3 |
| 6 | КПС 452 |  | 0,189 | 116,3 | 16 | КПС 802 |  | 2,269 | 296,3 |
| 7 | КПС 453 |  | 0,864 | 321,6 | 17 | КПС 828 |  | 4,63 | 487,5 |
| 8 | КПС 454-1 |  | 0,328 | 103,9 | 18 | КПС 876 |  | 0,33 | 166,4 |
| 9 | КПС 455-1 |  | 0,398 | 126,7 | 19 | КПС 898 |  | 1,072 | 192,5 |
| 10 | КПС 456-1 |  | 0,45 | 140,8 | 20 | КПС 987 |  | 0,512 | 174,7 |
| 11 | КПС 457-1 |  | 0,485 | 149,8 | 21 | КПС 988 |  | 0,579 | 194,7 |



ООО "Литейно-Прессовый Завод "Сегал"
660111, Россия, г. Красноярск,
ул. Пограничников, 42, стр. 15
Тел.: (391) 274-90-30
E-mail: segal@sial-group.ru
www.sial-group.ru